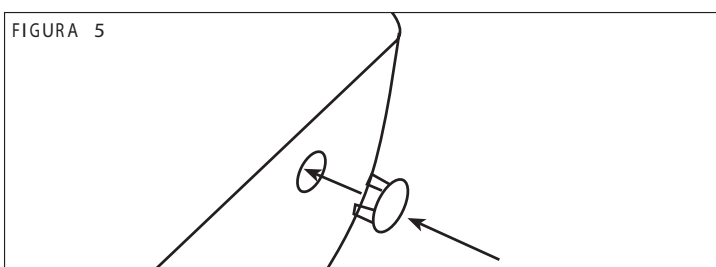
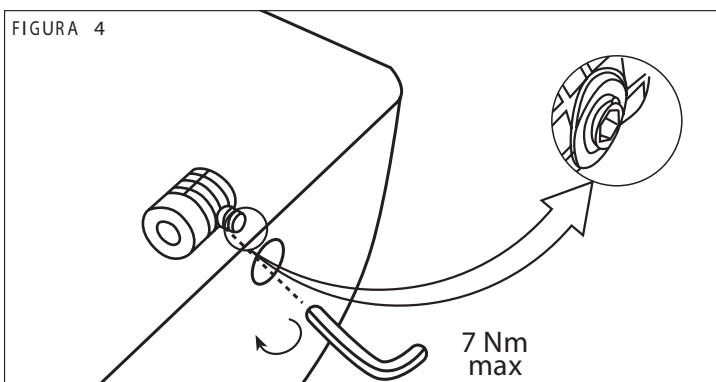
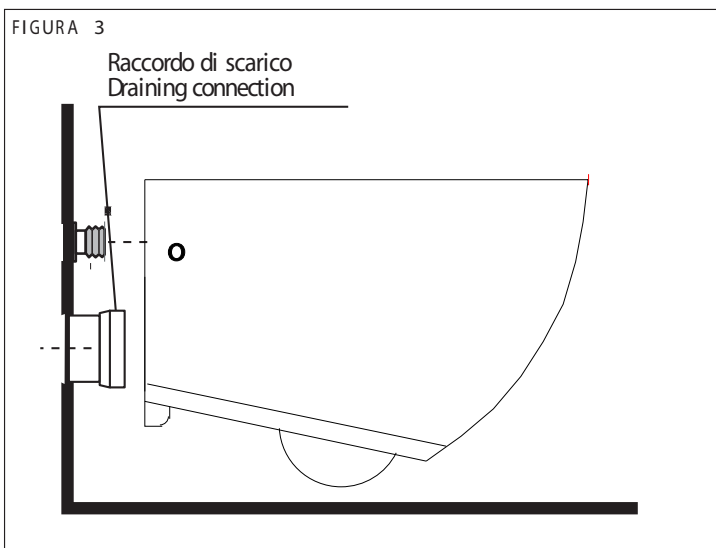
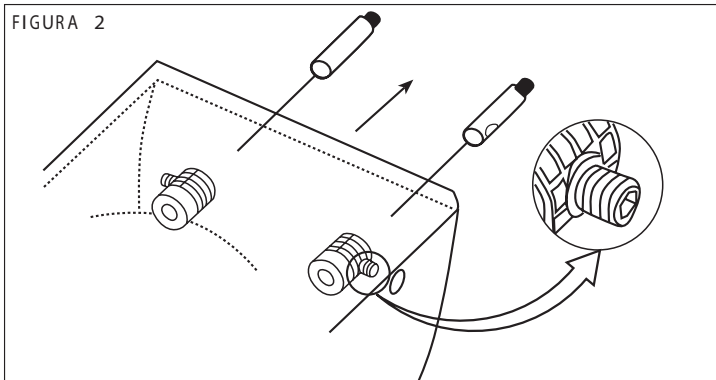
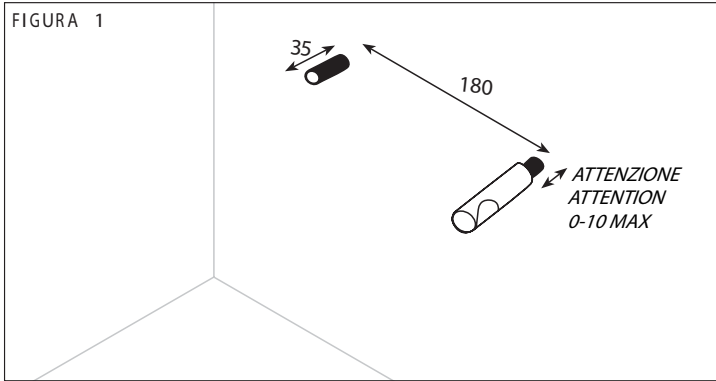


FILE 2.0



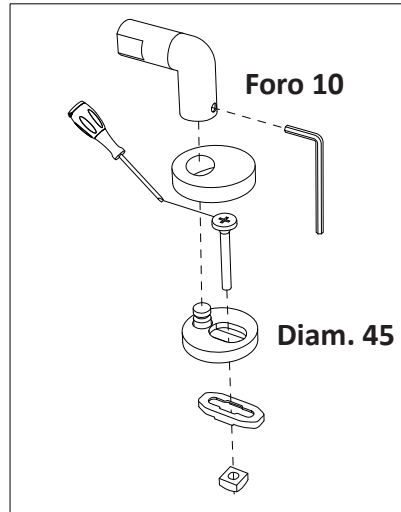
Istruzioni di montaggio vaso sospeso

- 1) Predisporre gli scarichi, allacci ed i perni delle staffe secondo le quote riportate sulle schede tecniche, tagliare i perni filettati secondo la misura riportata nell'illustrazione, avvitare i due cilindri in acciaio fino a lasciare 0-5 mm max circa dalla parete. È importante che le due svasature coniche siano rivolte verso l'esterno come nella figura 2.
- 2) Predisporre i raccordi di scarico e alimentazione e montarli direttamente sulla parete.
- 3) Innestare sul sanitario le bussole nere come nella figura 2. **ATTENZIONE:** il grano di serraggio deve essere tutto fuori come da particolare in figura.
- 4) Posizionare il pezzo sui perni in acciaio e spingerlo fino a parete facendo attenzione che tutti i raccordi si innestino perfettamente.
- 5) Serrare il grano con la chiave fornita nel kit avendo l'accortezza di tenere il sanitario ben accostato alla parete. Si consiglia di avvitare i fissaggi un p' alla volta, chiudere i fori laterali con i tappi bianchi in dotazione come nella figura 5.

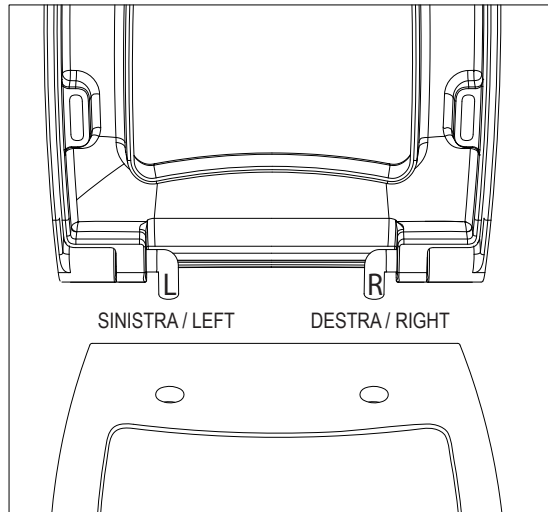
Mounting instruction wall-hung W.C.

- 1) Arrange the drains, the connections and the pivots of the brackets according to the dimensions inserted in the technical drawings. Cut the threaded pivots according to the measurement quoted in the picture; screw the two steel cylinders leaving about 0-5 mm max from the wall. It is important that the two conical countersinks be addressed towards the external part of the sanitaryware as shown in picture 2.
- 2) Arrange the drain and feed pipe fittings and assemble them directly on the wall.
- 3) On the sanitaryware engage the black bushes as shown in picture 2. **ATTENTION:** the tightening screw must be all outside as shown in the detail of the picture.
- 4) Position the piece on the steel pivots and push it until the wall paying attention that all the pipe fittings be perfectly engaged.
- 5) Lock the screw by the key included in the kit taking care that the sanitaryware be properly approached to the wall. It is suggested to screw the fixings a little at a time; close the side holes with the white plugs included in the kit as shown in picture 5.

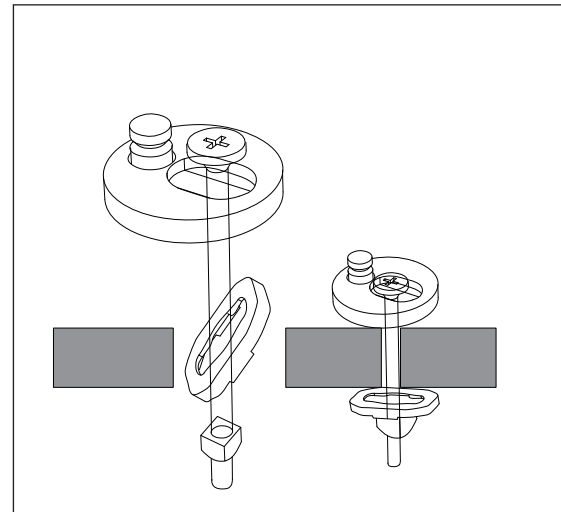
Kit di fissaggio / Fixing Kit



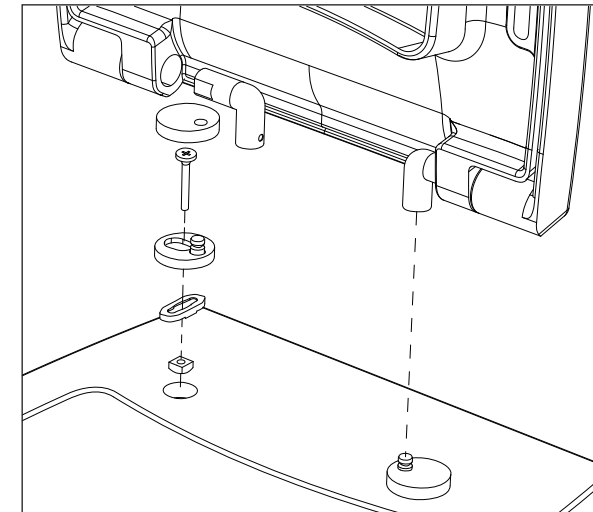
FASE N.1



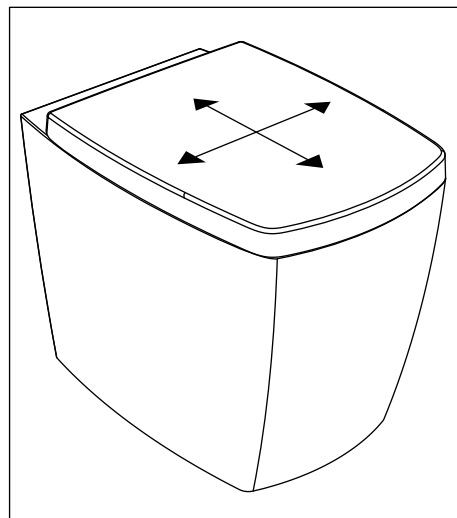
ATTENZIONE / ATTENTION



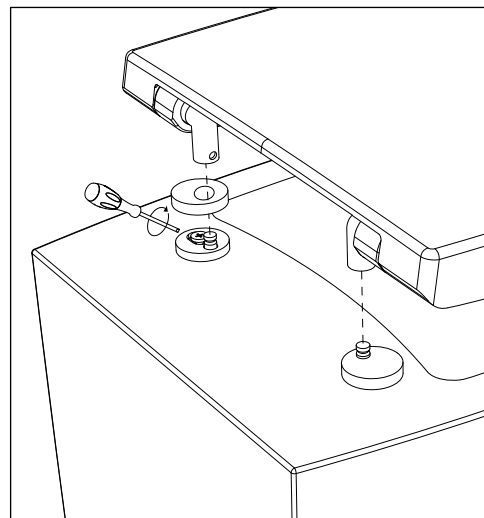
FASE N.2



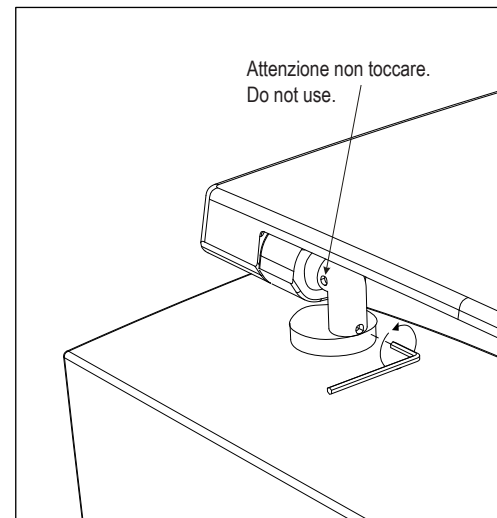
FASE N.3



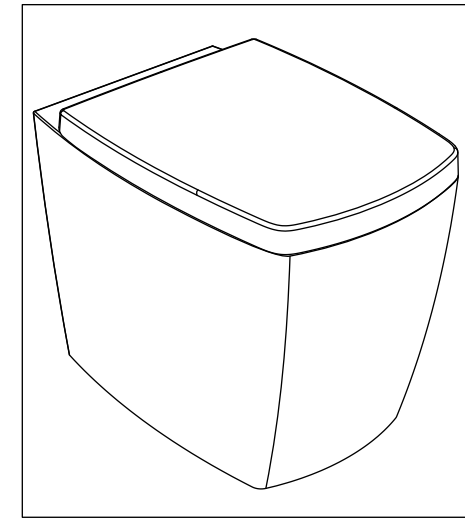
FASE N.4



FASE N.5



FASE N.6



I

Vi preghiamo di leggere le istruzioni prima di utilizzare il nuovo sedile copri-water

Il copriwater che avete acquistato è stato disegnato e prodotto con cura al fine di apportare all'ambiente bagno ed alla propria vita quotidiana comfort, qualità e bellezza.

Questo sedile è facile da pulire. Basta seguire alcuni semplici suggerimenti.

- Usare un sapone neutro.
- Copriwater e cerniere non devono essere lasciati umidi ma devono essere asciugati con un panno morbido.
- Se si utilizzano saponi abrasivi, corrosivi o a base di cloro per pulire il WC, evitare il contatto di queste sostanze con il sedile e con le cerniere. Comunque, nel pulire il WC, assicurarsi che il sedile sia nella posizione verticale fino a che il detersivo non sia completamente rimosso.

GB

Please read this instruction before using the seat cover

This toilet seat is – to the last detail – designed and manufactured with care with the purpose of adding to your bathroom – and your everyday life – comfort, quality and beauty.

This seat is easy to clean, with just a few simple directions for you to observe.

- Use a mild soap solution.
- Seat and hinges should not be left damp, but be dried with a soft cloth.
- When using abrasive, corrosive or chlorine based cleaners for the bowl, avoid contact with the seat and hinges. Therefore, when cleaning the bowl, make sure that seat and cover are in an upright position until all the cleaner has been flushed away.

D

Bitte lesen Sie folgenden Hinweis, bevor Sie Ihren neuen Sitz in Gebrauch nehmen.

Dieser WC-Sitz ist bis ins kleinste Detail mit Bedacht entwickelt und mit Sorgfalt hergestellt worden. Wenn Sie ein paar einfache Reinigungsanleitungen beachten, wird er Sie jeden Tag aufs Neue mit seiner Schönheit, seinem Komfort und seiner Qualität erfreuen.

- Für die Reinigung eine milde Seifenlösung verwenden.
- WC-Sitz und Scharniere nicht im feuchten Zustand lassen, sondern anschließend mit einem weichen Tuch abtrocknen.
- Sitz/Deckel und Scharniere dürfen nicht mit WC-Reinigern oder anderen chlorhaltigen, schleifenden oder ätzenden Reinigungsmitteln in Berührung kommen. Deshalb WC-Sitz und Deckel immer hochklappen, bis das Reinigungsmittel weggespült ist.

F

Lisez attentivement cette notice avant la mise en service de l'abattant.

L'abattant que vous venez d'acquérir a été conçu et fabriqué avec le plus d'attention possible dans le but d'apporter à votre salle de bains – ainsi qu'à votre vie quotidienne – du confort, de la qualité et de la beauté.

L'abattant est facile à entretenir. Il suffit d'observer quelques précautions de nettoyage.

- Utiliser de l'eau savonneuse ordinaire.
- Essuyer l'abattant soigneusement après le nettoyage.
- Eviter tout contact de l'abattant et des charnières avec les détartrants les produits à base de chlore ou d'acide ou tout autre produit à l'effet abrasive ou corrosive. Laisser en position relevée lunette et couvercle lors du nettoyage de la cuvette si vous utilisez des agents détartrants agissant par émulsion.

E

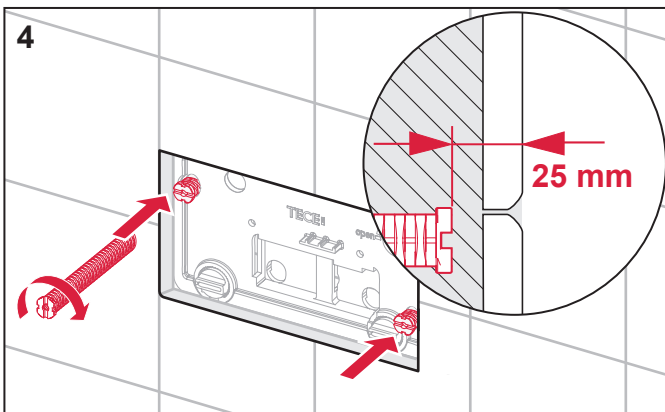
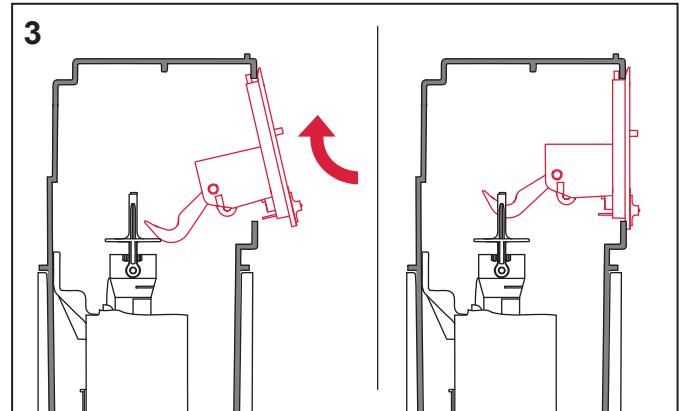
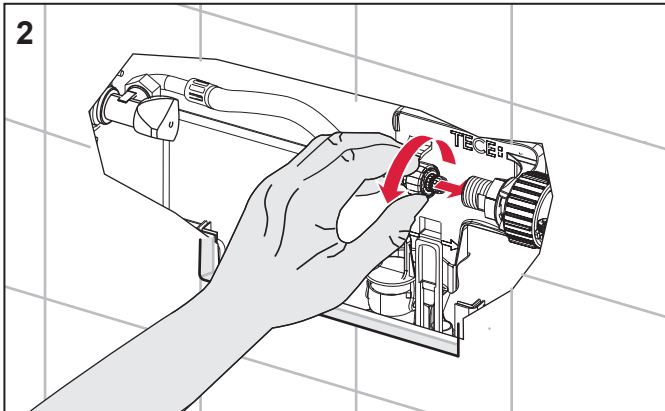
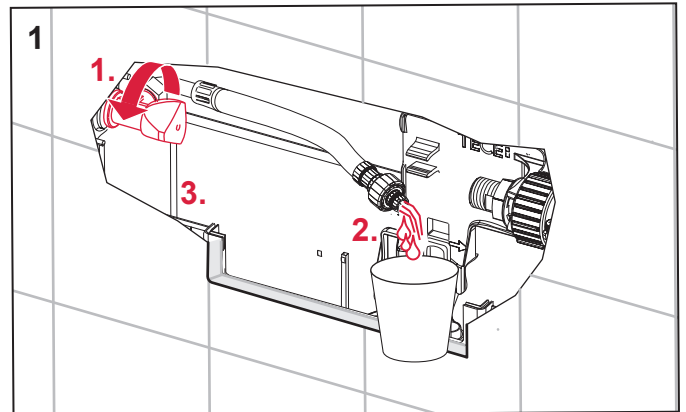
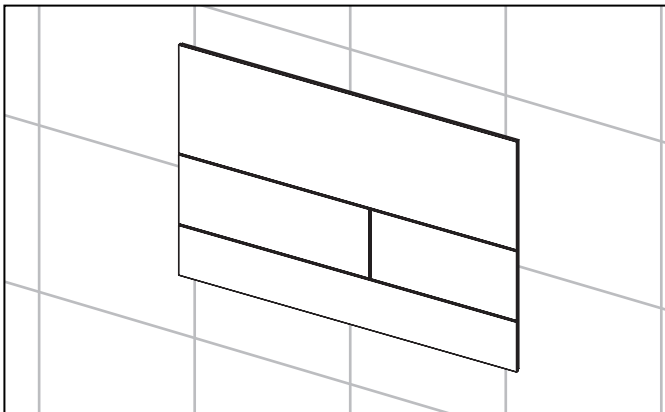
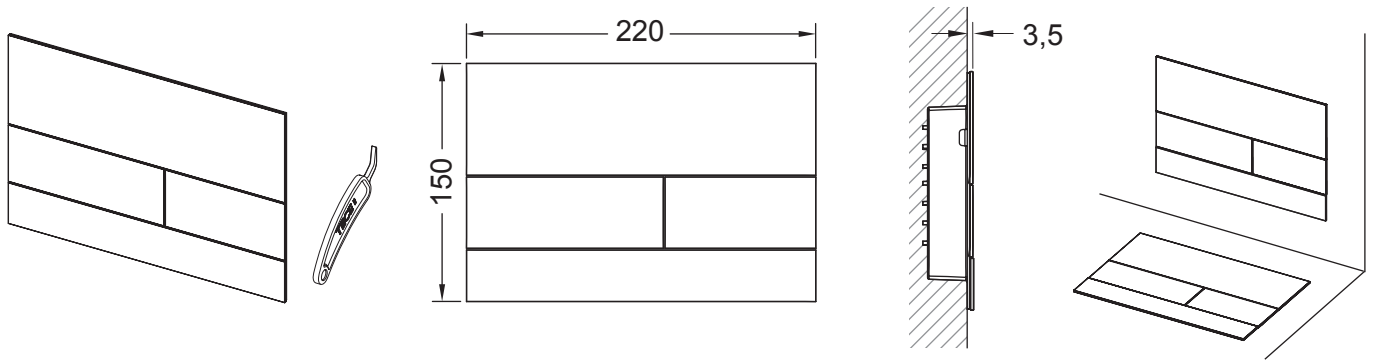
Por favor vea las instrucciones antes de empezar a usar el asiento para inodoro.

Este asiento para inodoro ha sido diseñado y fabricado observando todos los detalles mínimos con el objeto de proporcionar confort, calidad y belleza a su cuarto de baño y hacer más agradable su vida cotidiana.

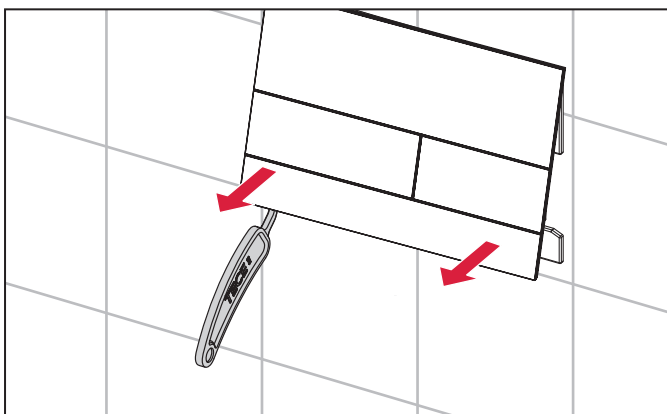
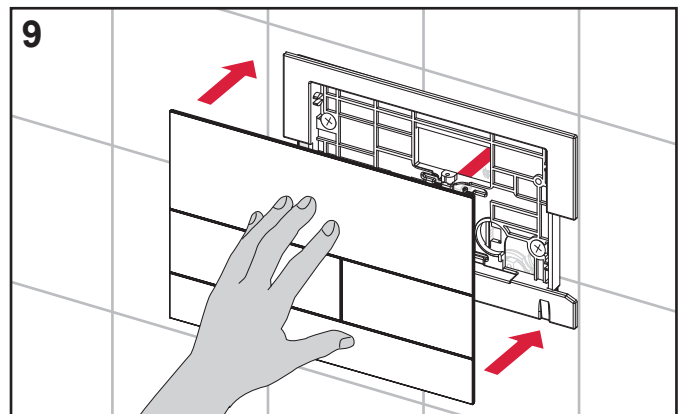
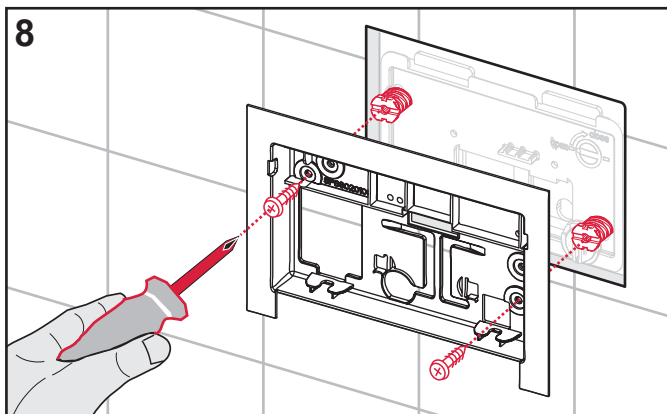
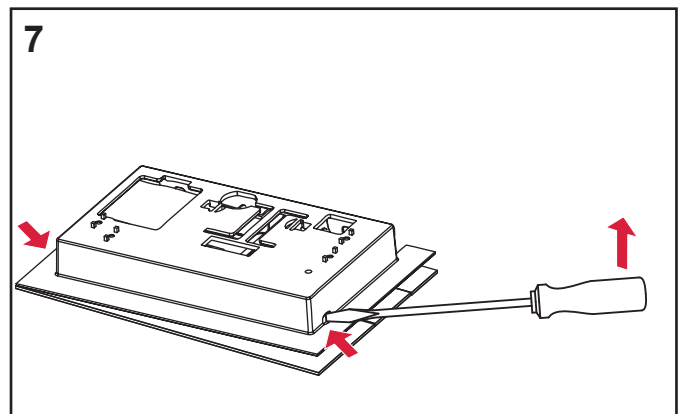
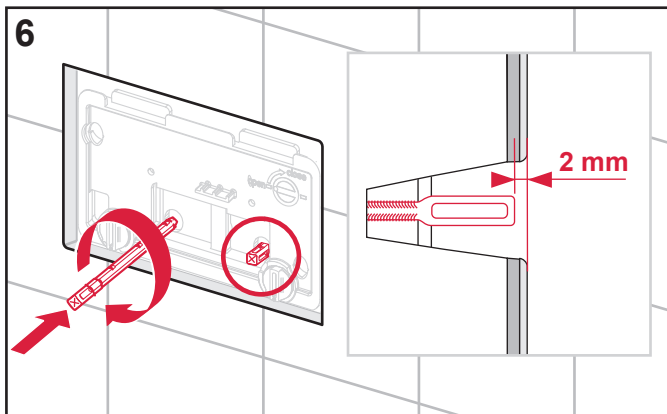
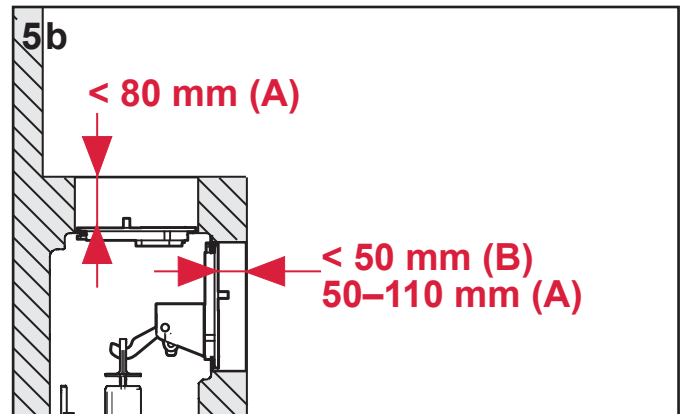
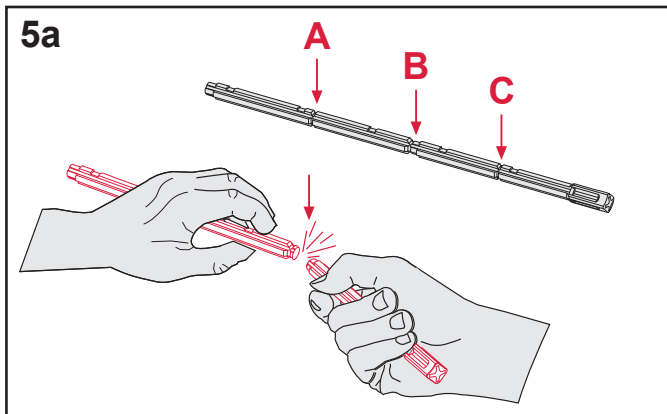
Es fácil limpiar el asiento. Hay unas pocas y sencillas reglas que se debe observar:

- Limpiar el asiento con agua jabonosa.
- No se debe dejar húmedo el asiento debiéndose secarlo después de la limpieza.
- Evitar el contacto con el asiento y las bisagras de los detergentes habituales de limpieza del WC, así como de otros clóricos, abrasivos y corrosivos. Por eso es importante durante la limpieza mantener levantada la tapa hasta que los detergentes han sido expulsados por el agua del sifón.

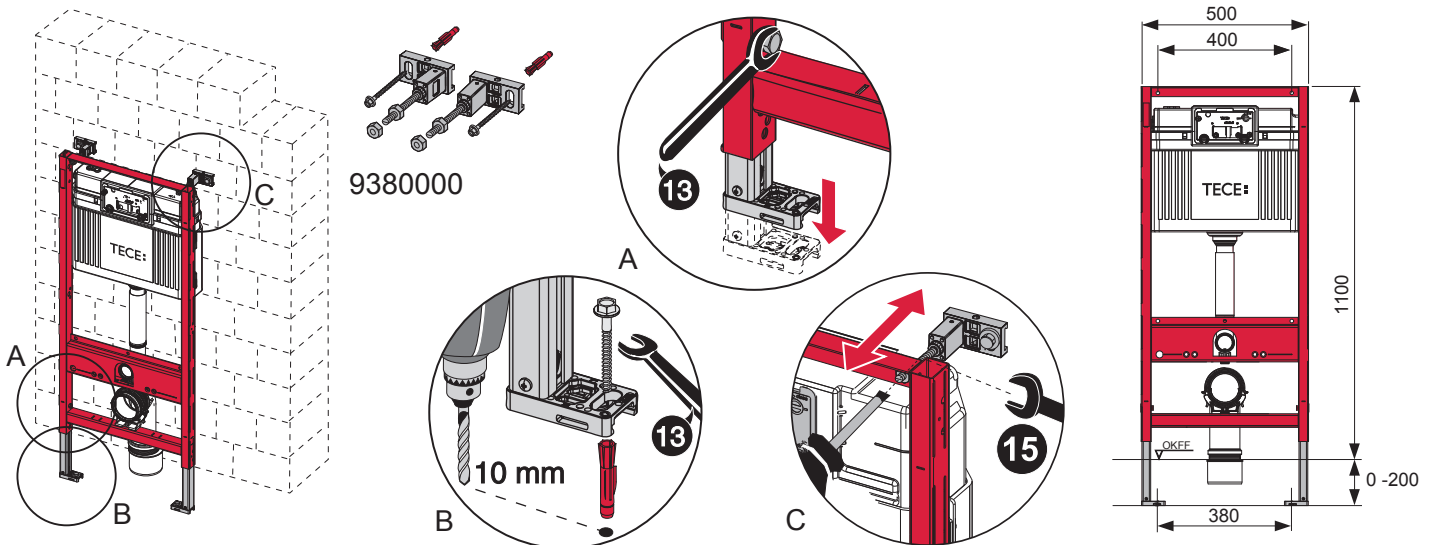
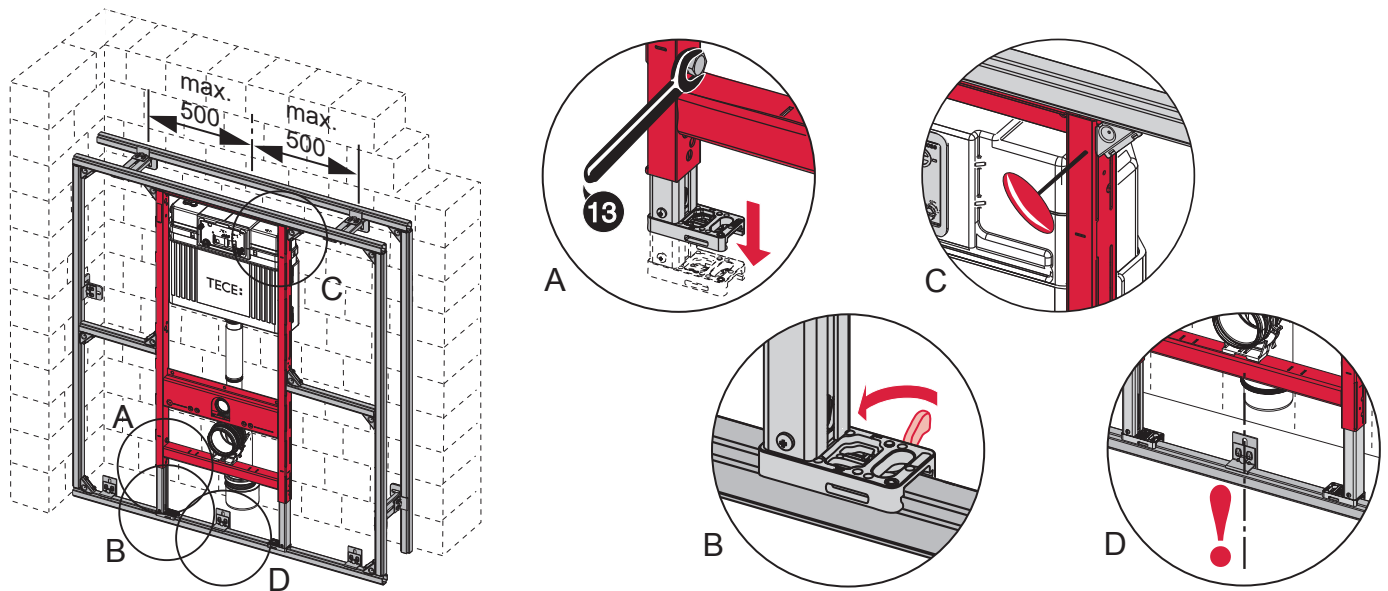
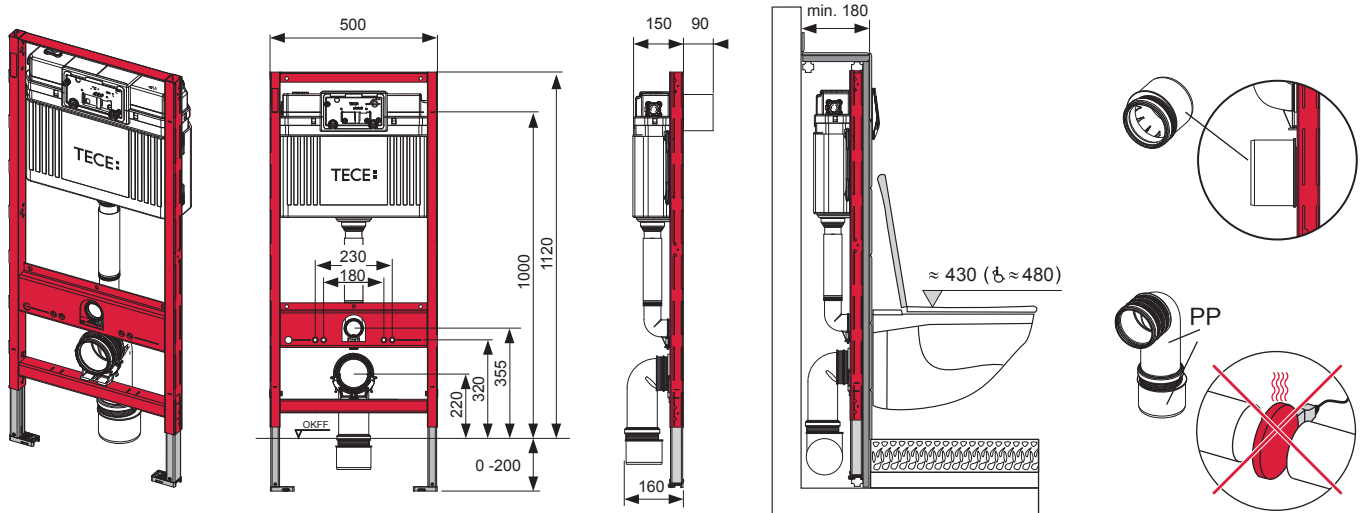
TECEsquare II



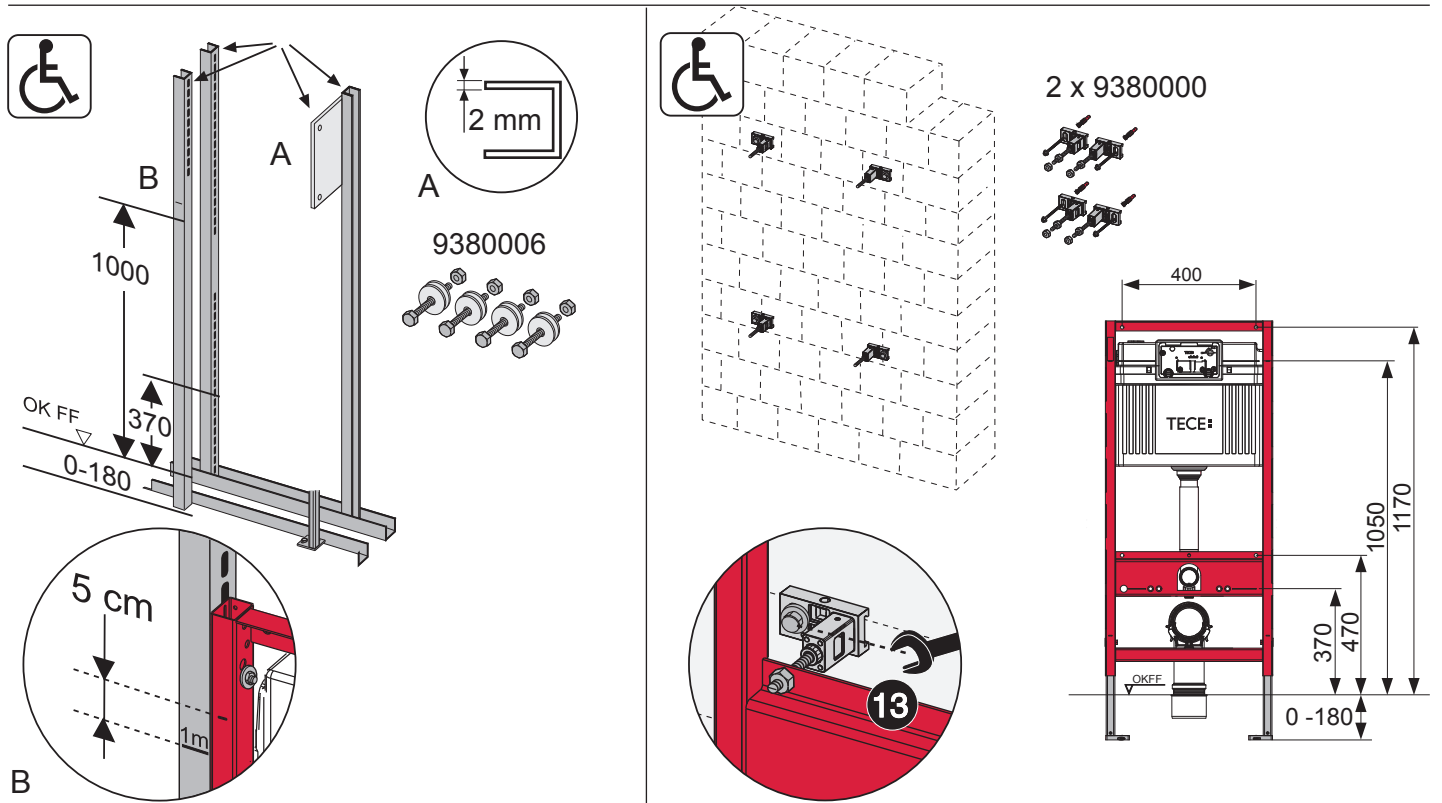
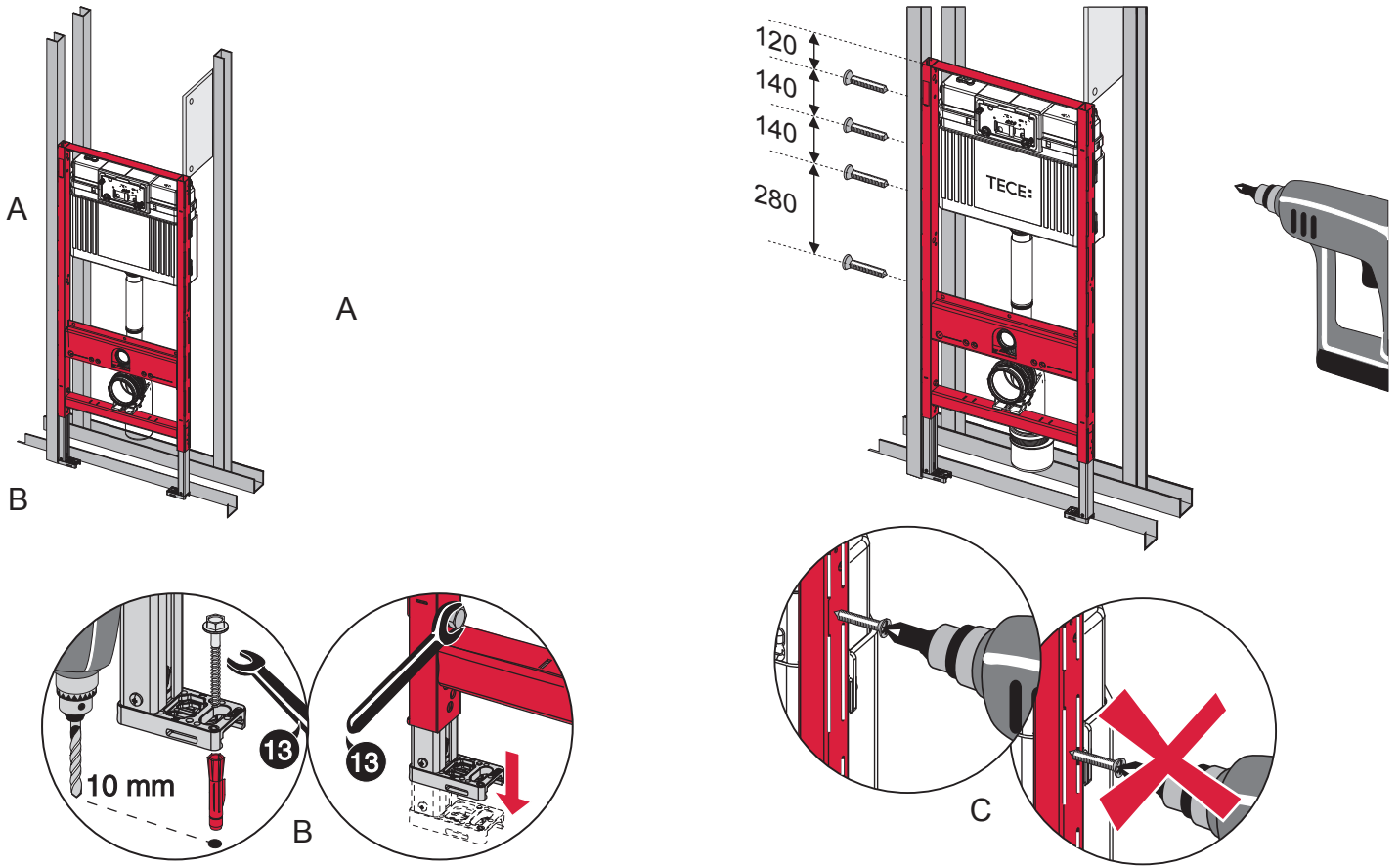
TECEsquare II



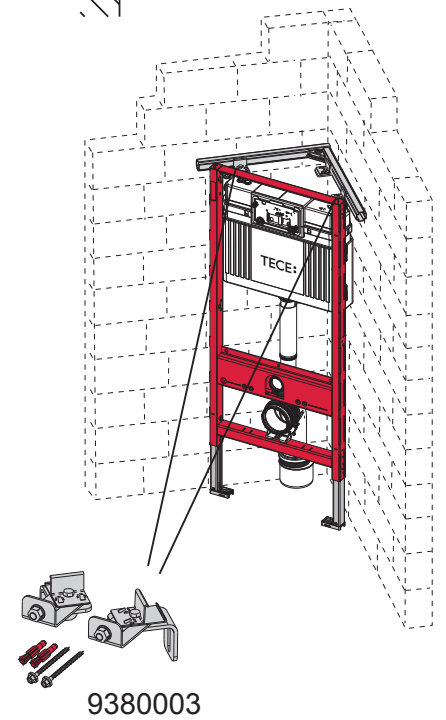
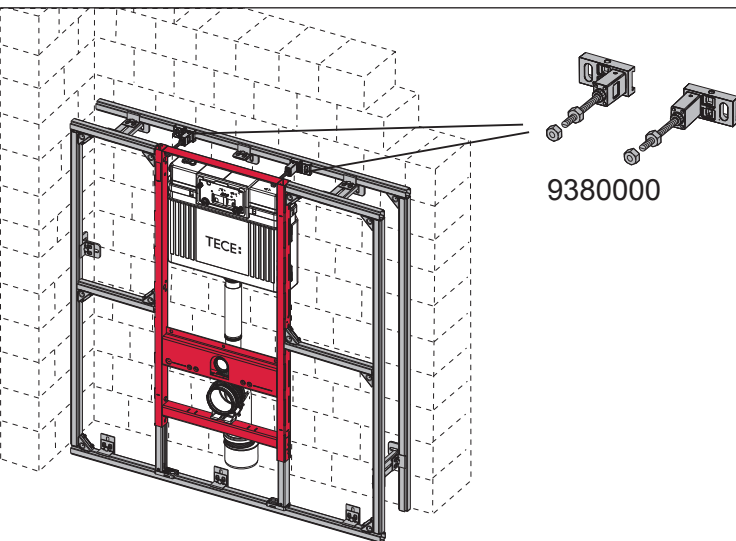
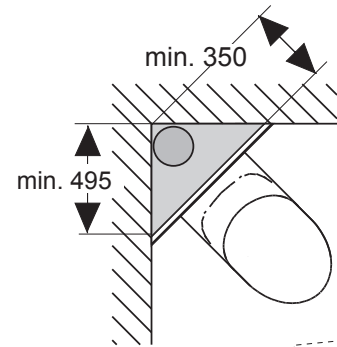
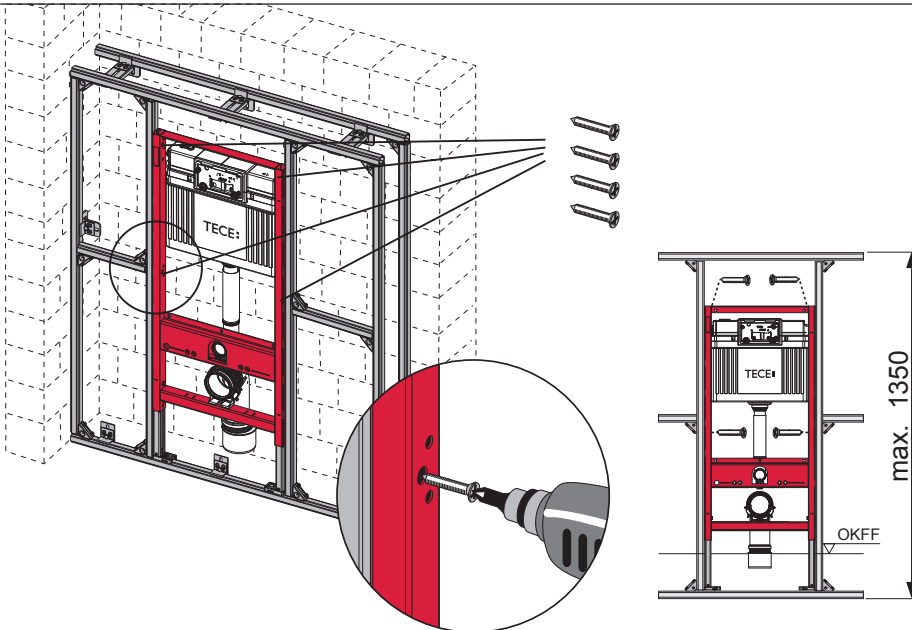
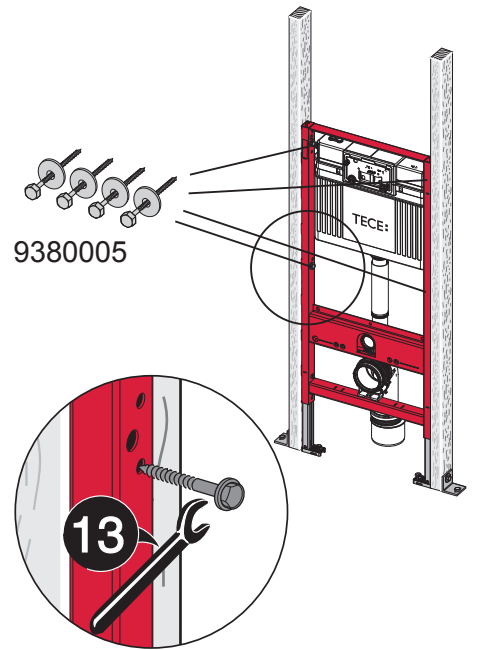
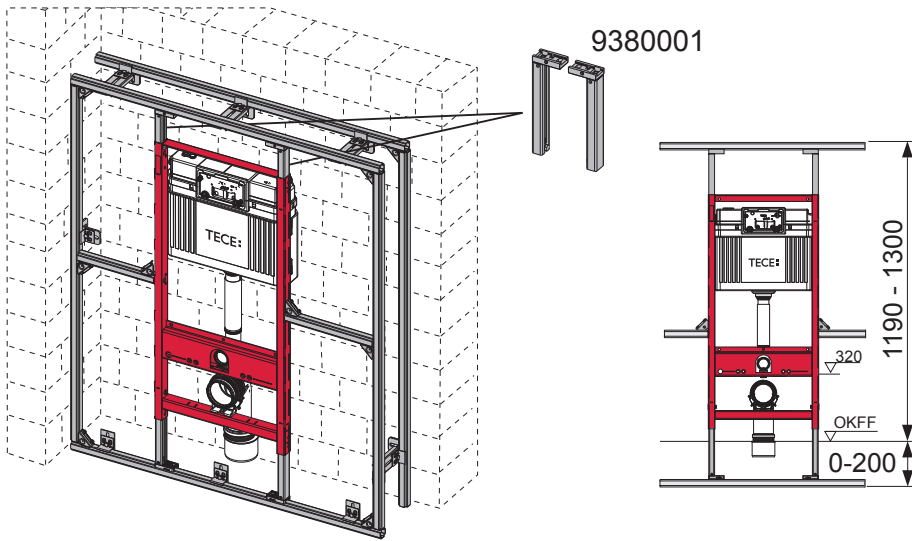
TECEprofil – WC 1120 mm



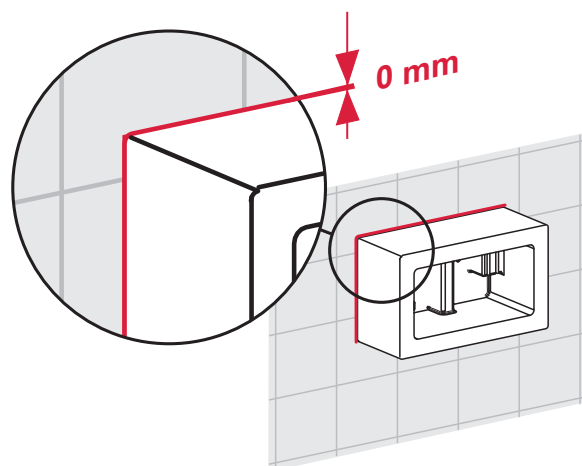
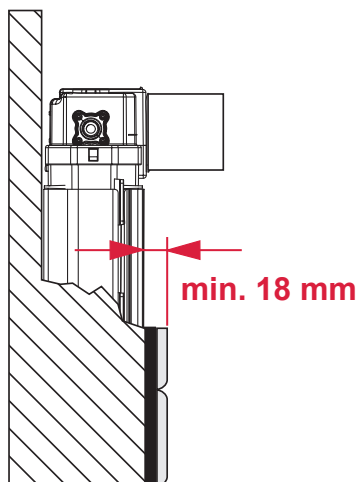
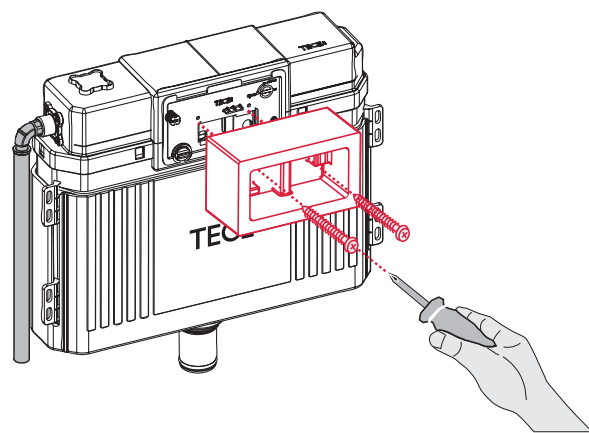
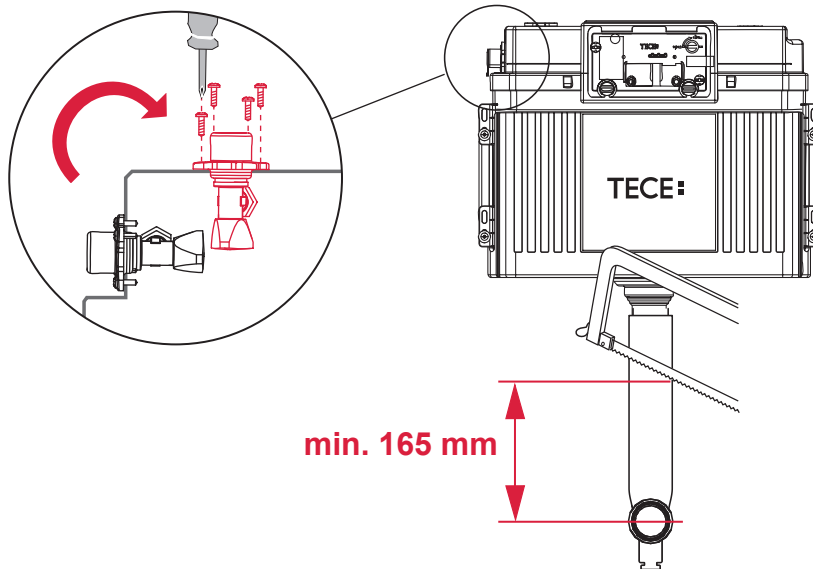
TECEprofil – WC 1120 mm



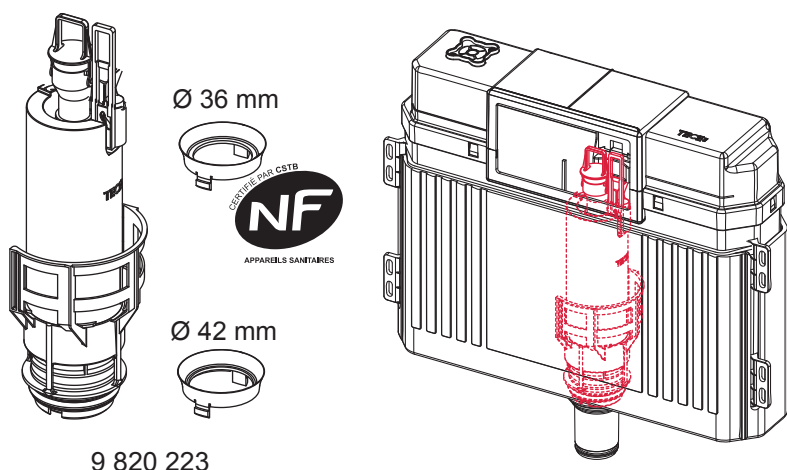
TECEprofil – WC 1120 mm



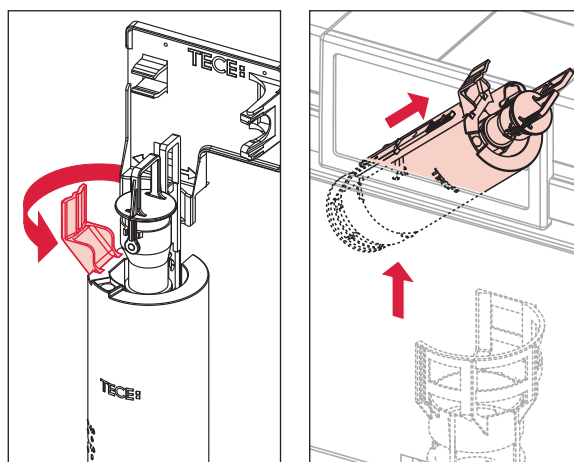
TECEprofil – WC 1120 mm



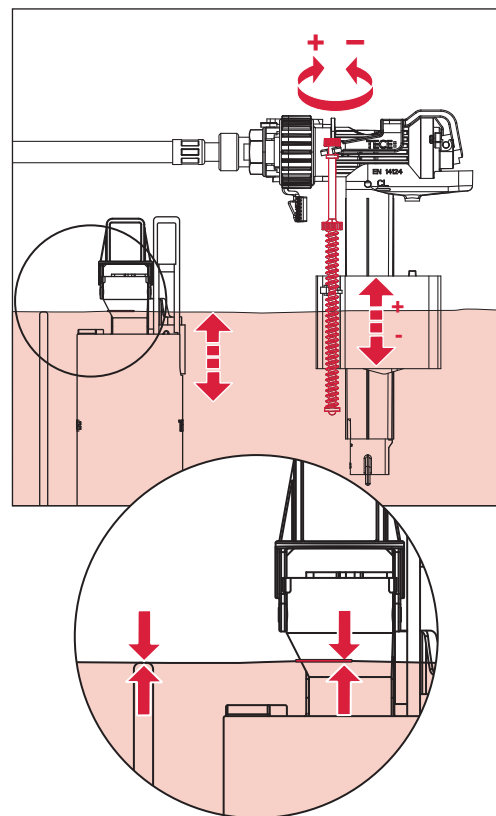
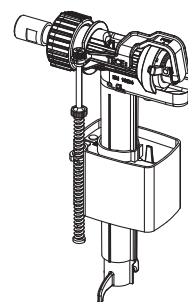
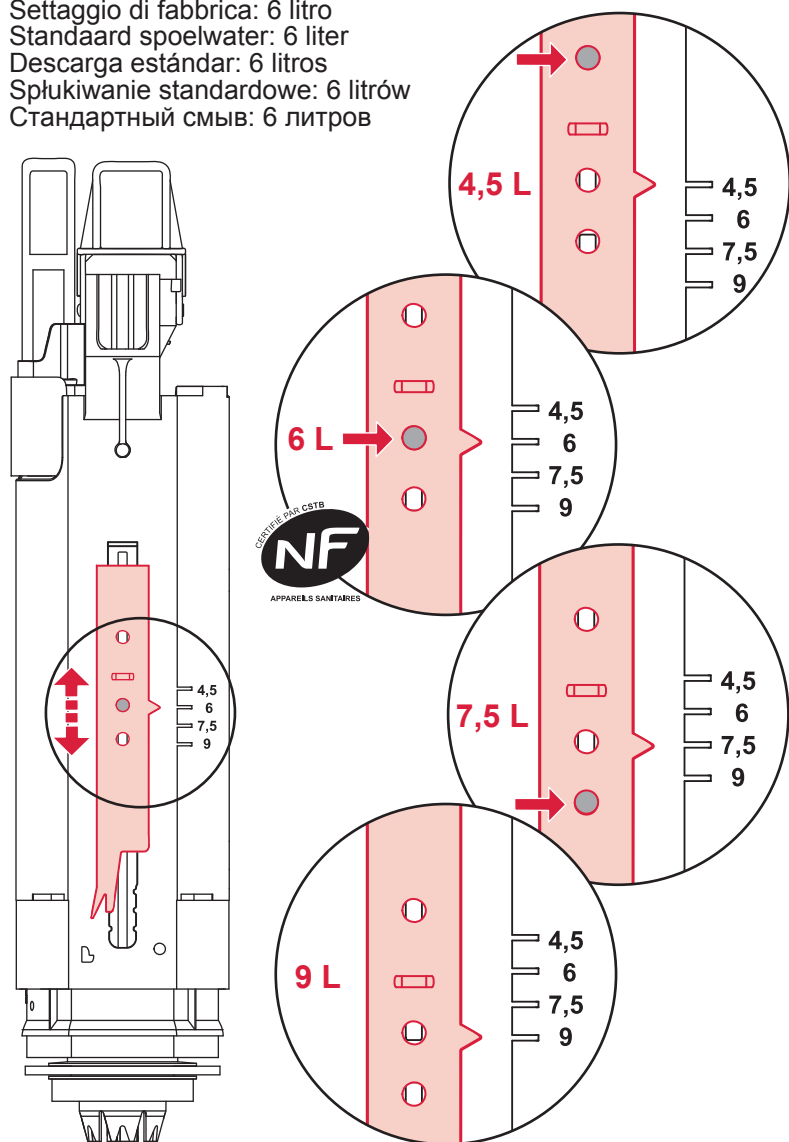
Service A 2 (2019)



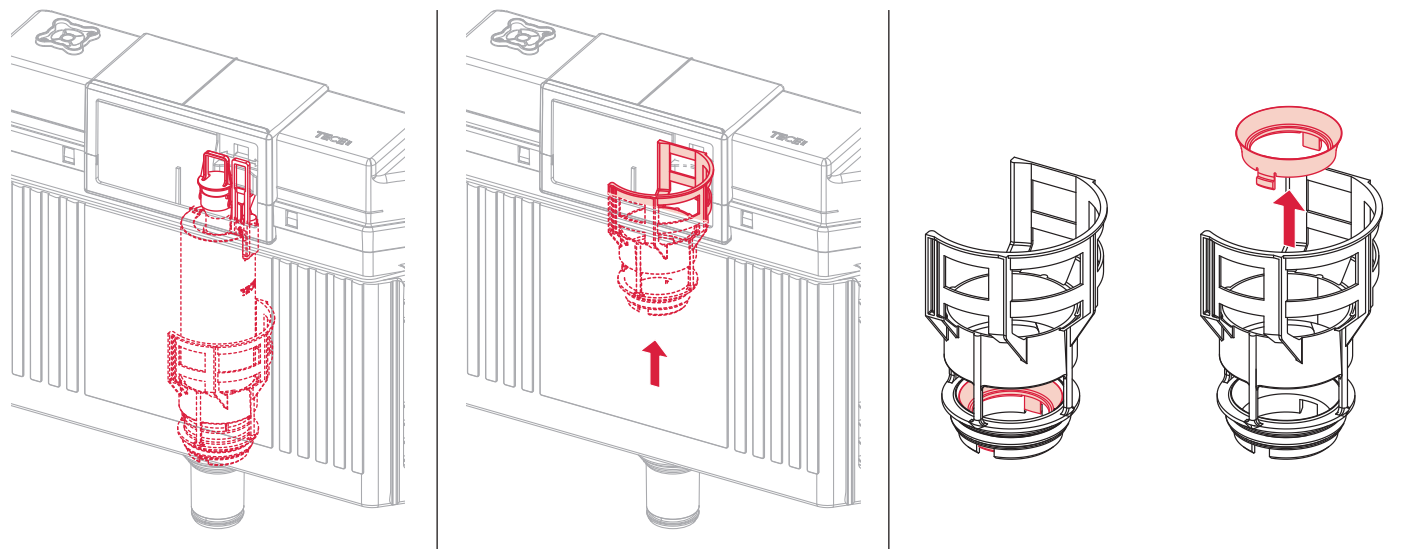
9 820 223



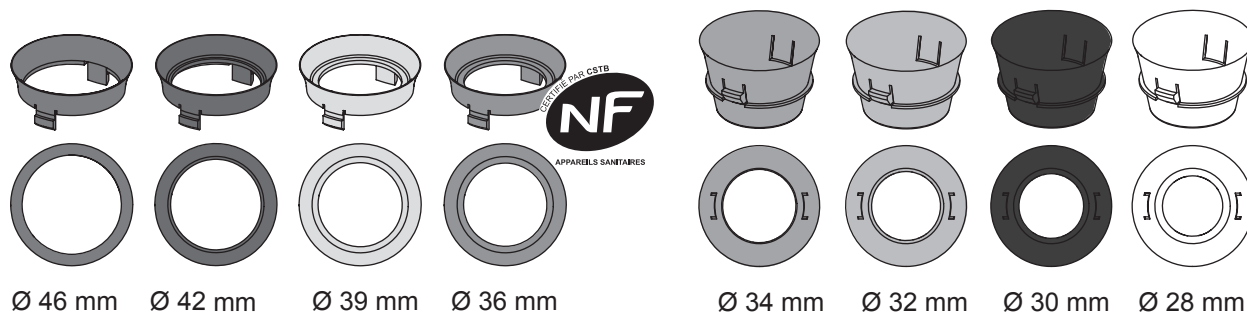
Standardspülmenge: 6 Liter
 Standard flush: 6 litre
 Volume de chasse standard: 6 litres
 Settaggio di fabbrica: 6 litro
 Standaard spoelwater: 6 liter
 Descarga estándar: 6 litros
 Spłukiwanie standardowe: 6 litrów
 Стандартный смыв: 6 литров



Restwasserhöhe bei 6 Liter > Restwasserhöhe bei 9 Liter
 residual water height at 6 litre > residual water height at 9 litre
 Volume résiduel pour 6 litres > Volume résiduel pour 9 litres



9820337 – Drosselset / Throttle set / Jeu de bague de réglage de débit / Set di riduzione pressione / Set de estrangulamiento / Zestaw dławika / Комплект ограничительных



Ø 46 mm

Ø 42 mm

Ø 39 mm

Ø 36 mm

Ø 34 mm

Ø 32 mm

Ø 30 mm

Ø 28 mm

1120/980 mm: ≈ 115 % ≈ 110 % ≈ 105 % ≈ 100 %

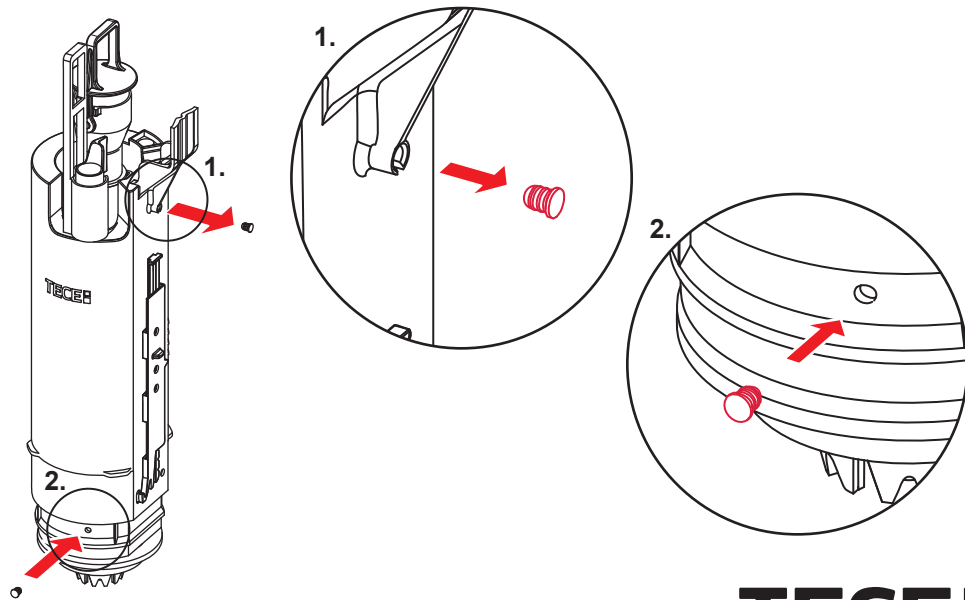
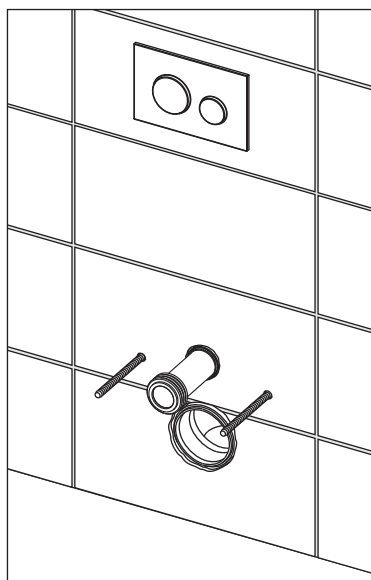
820 mm: ≈ 115 % ≈ 100 % ≈ 90 % ≈ 80 %

≈ 95 % ≈ 85 % ≈ 75 % ≈ 65 %

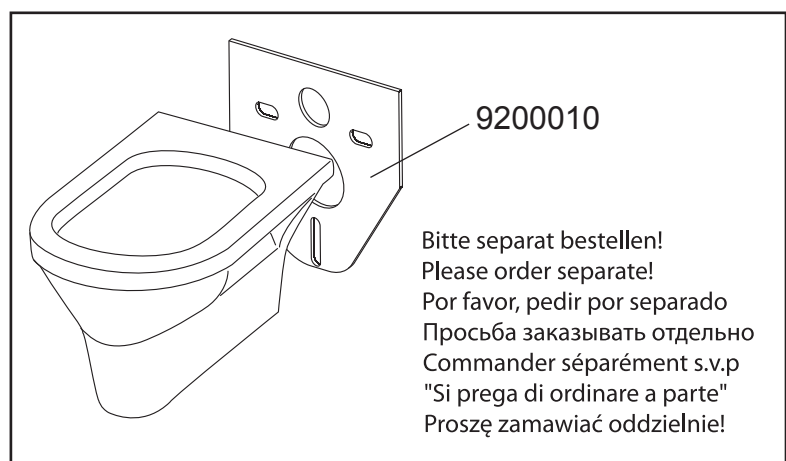
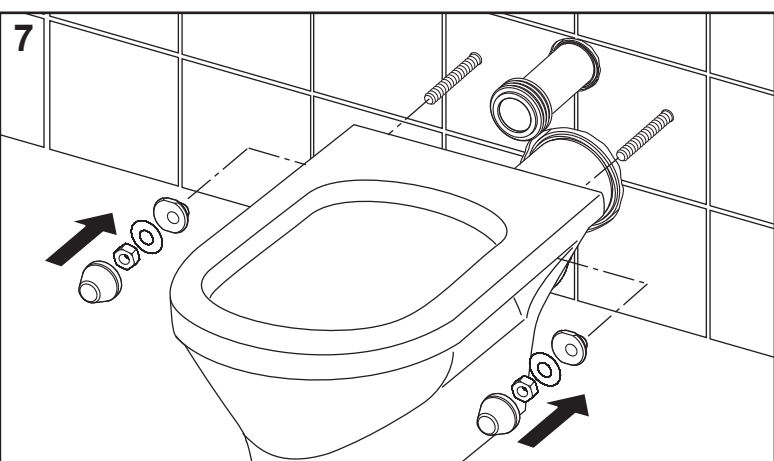
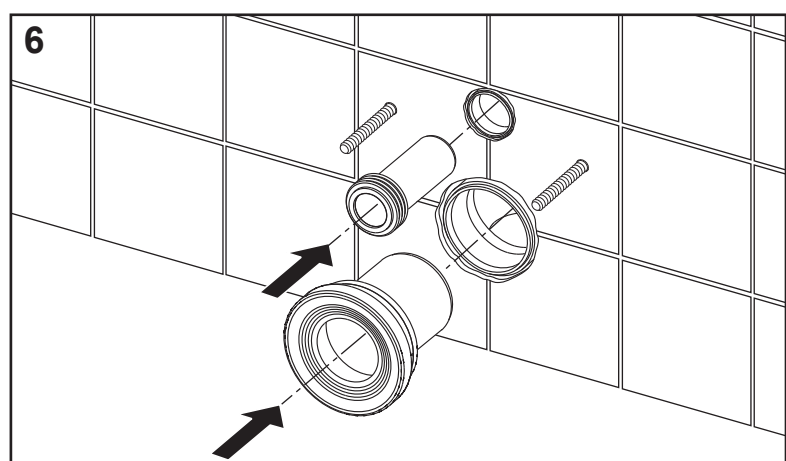
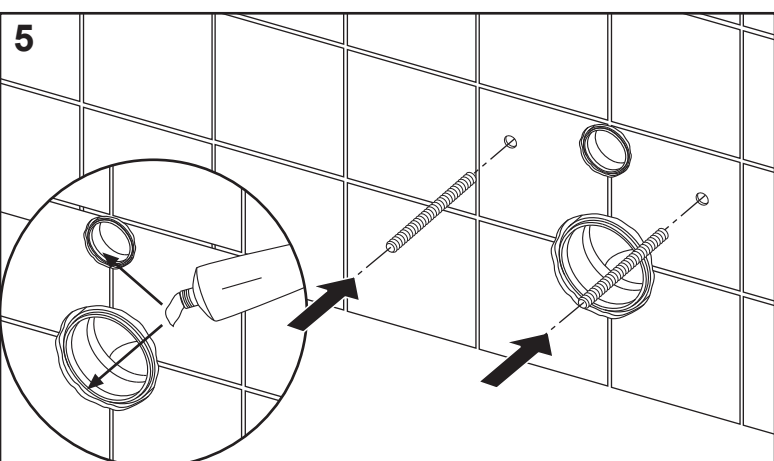
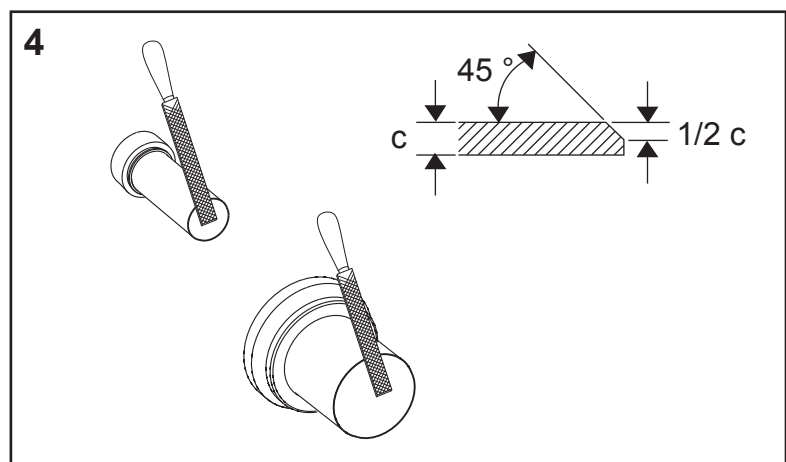
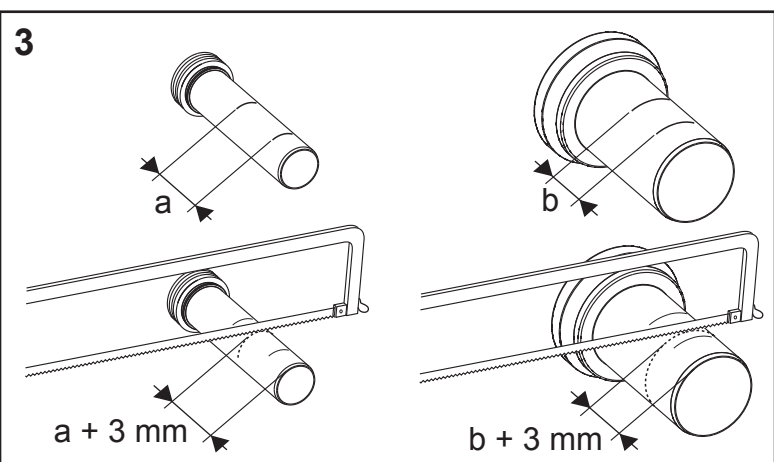
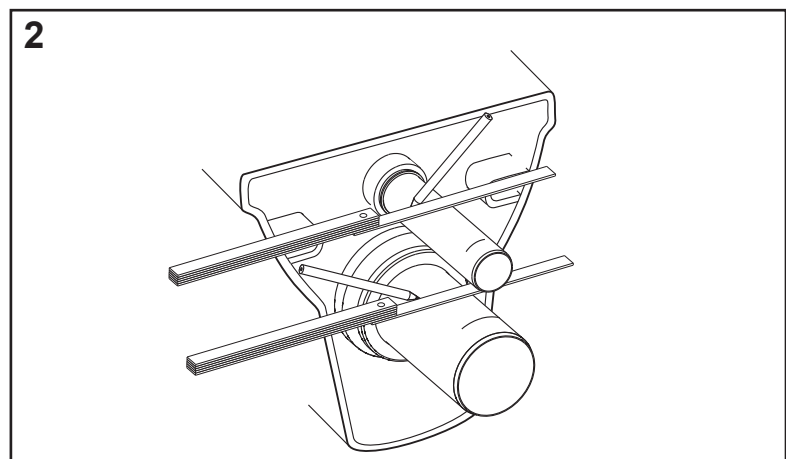
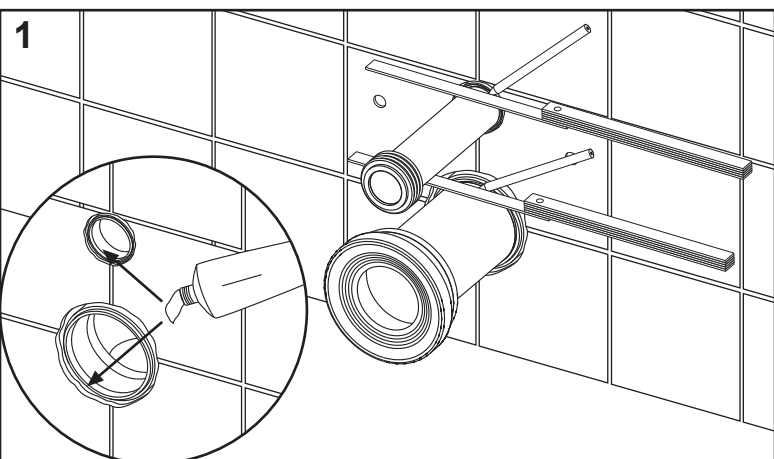
≈ 80 % ≈ 70 % ≈ 55 % ≈ 45 %

Spüldruck / Flushing pressure / Pression de chasse / Pressione di scarico / Presión de descarga / ciśnienie spłukiwania / колец давление промывки

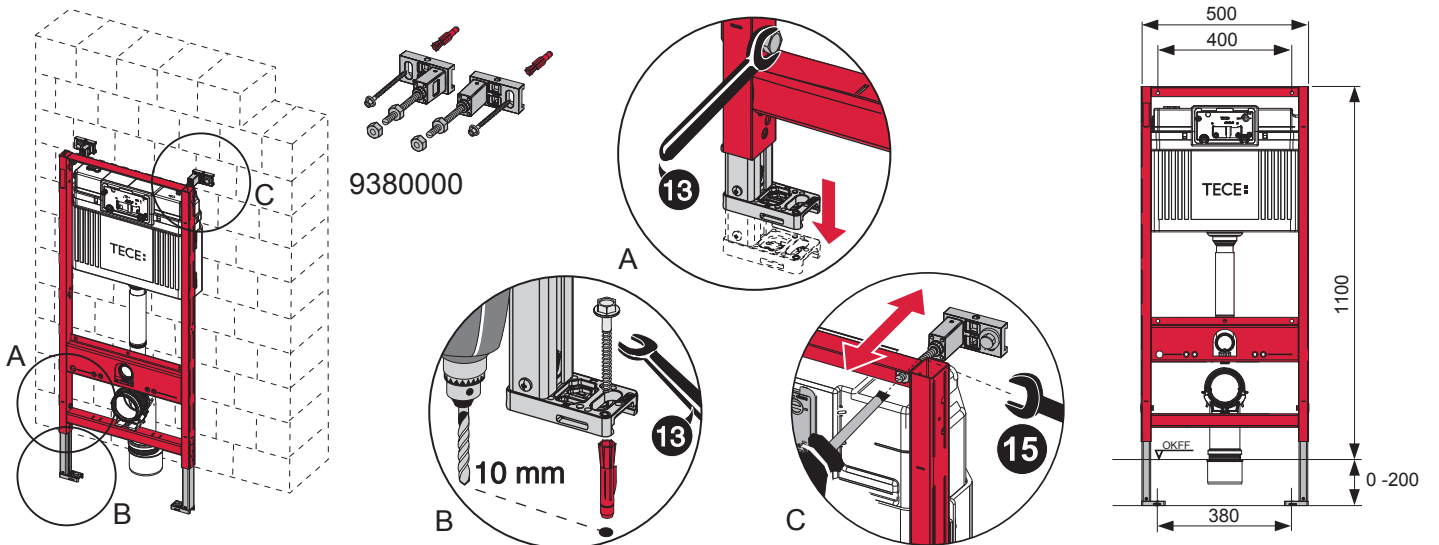
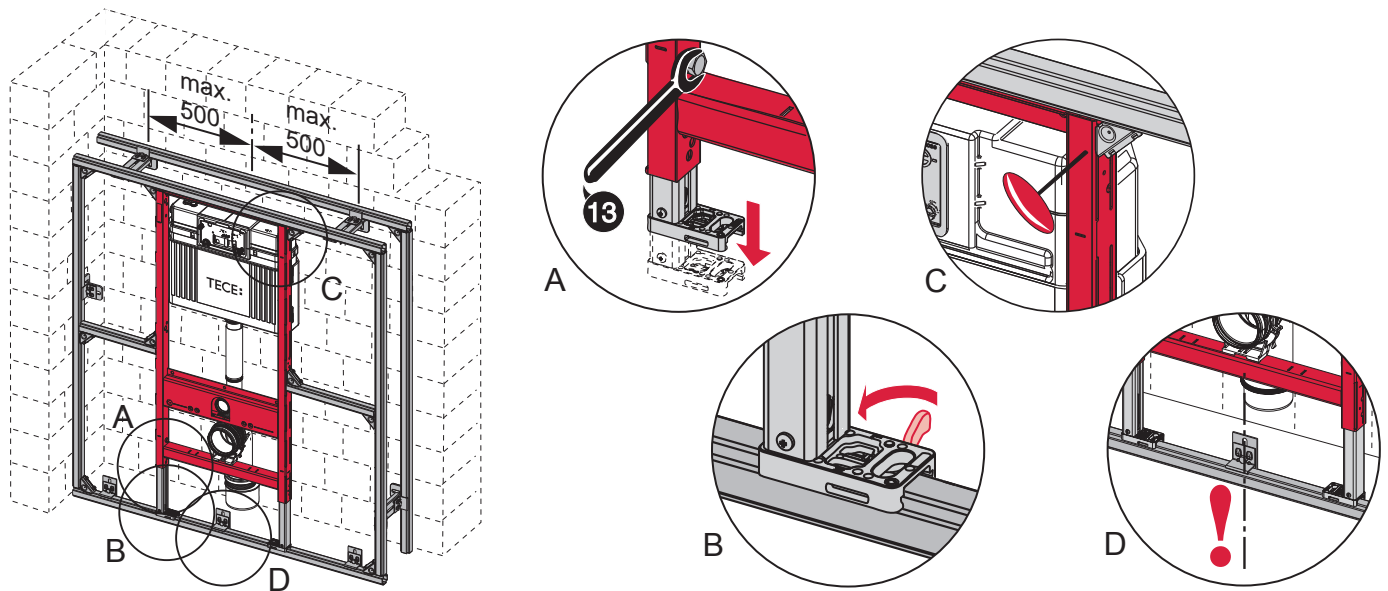
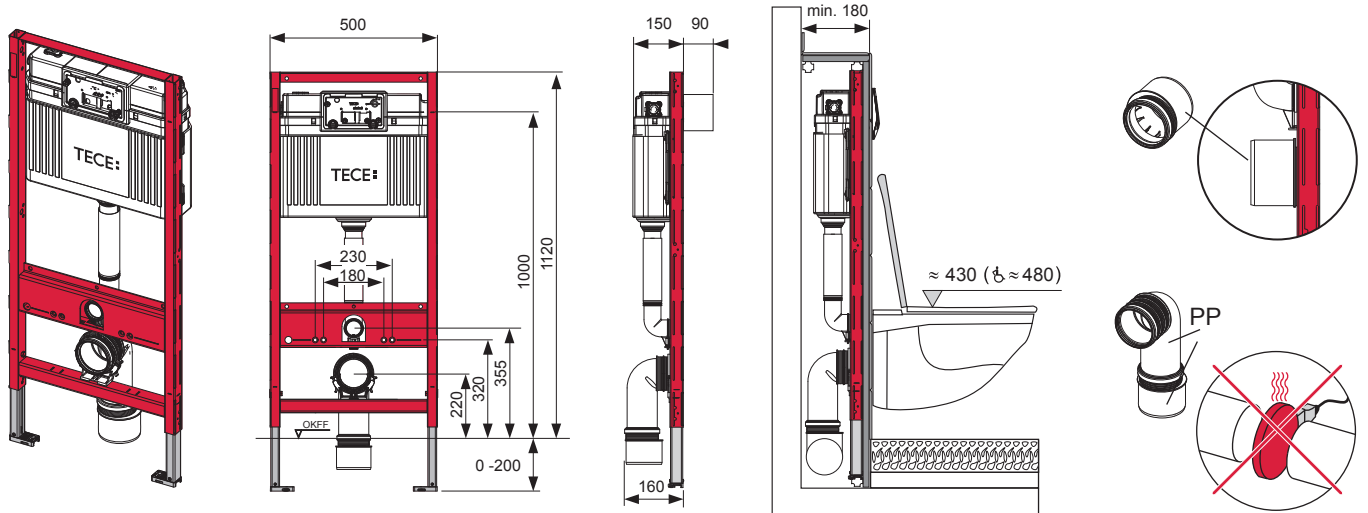
Spülung ohne WC-Keramik / Flushing without WC ceramics / Chasse sans cuvette WC / Scarico senza ceramica WC / Spoelen zonder wc-keramiek / Descarga sin cerámica-WC / Spłukiwanie bez ceramiki WC / Смыть без унитаза



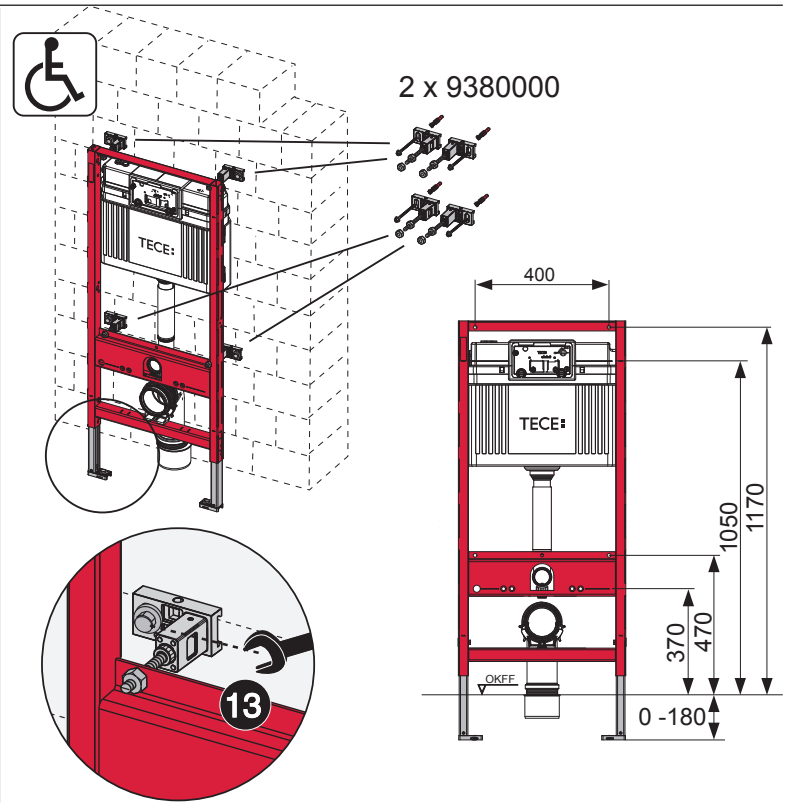
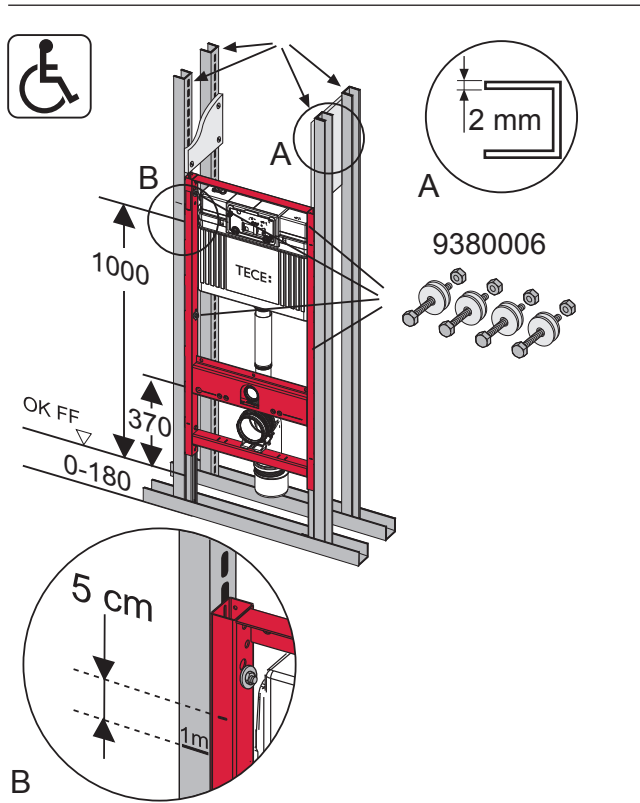
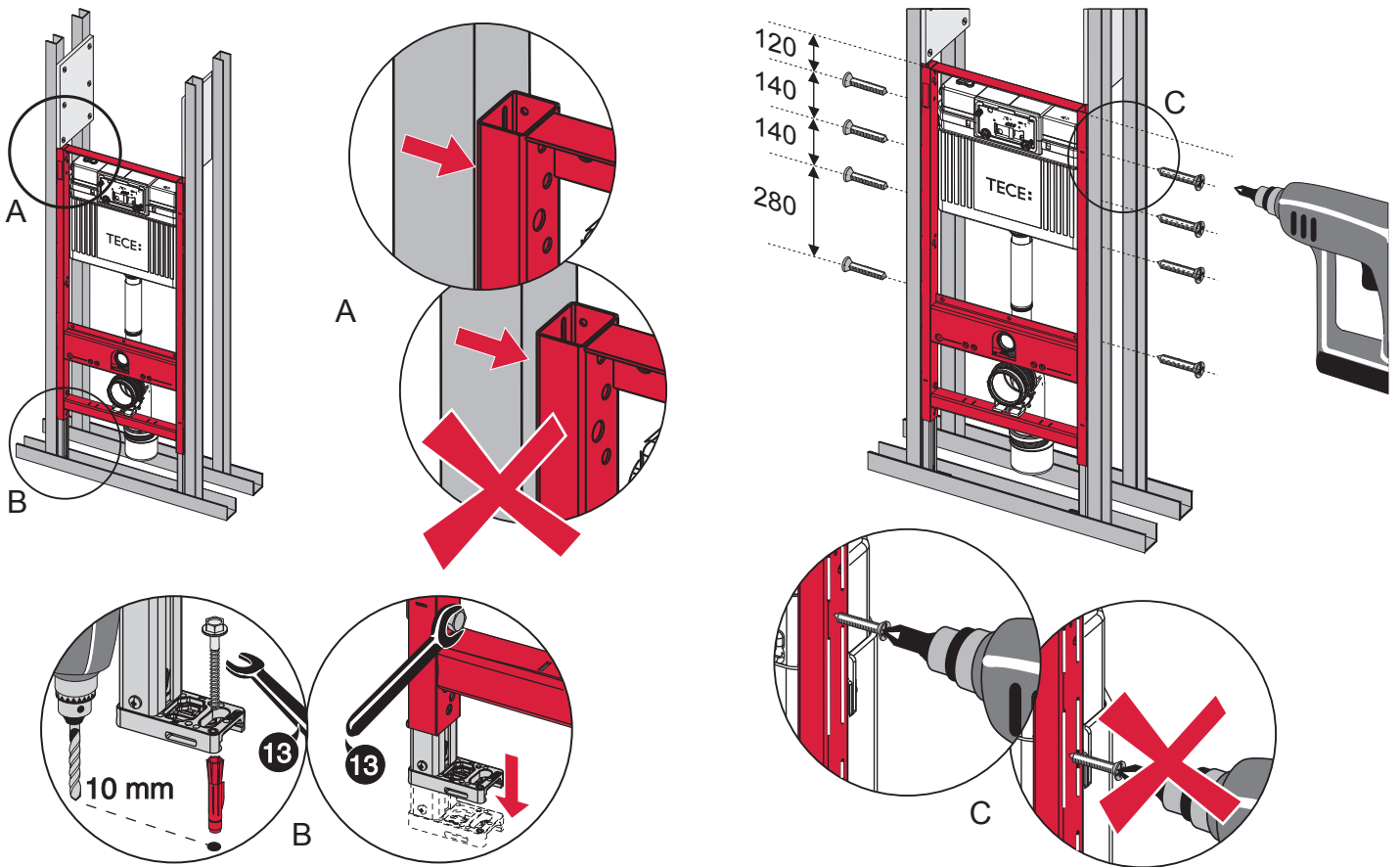
SP430 035 00 m



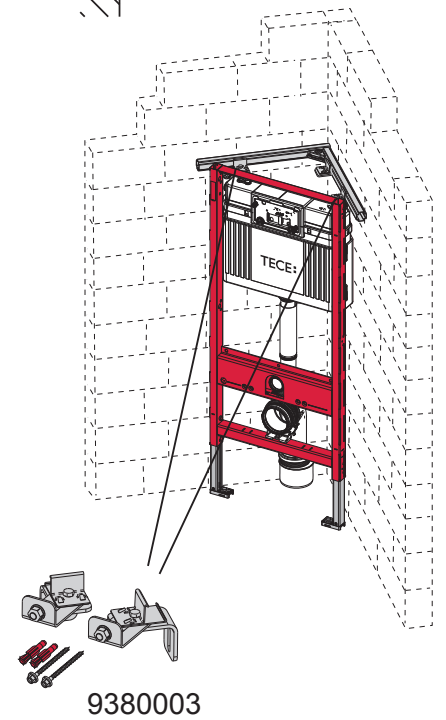
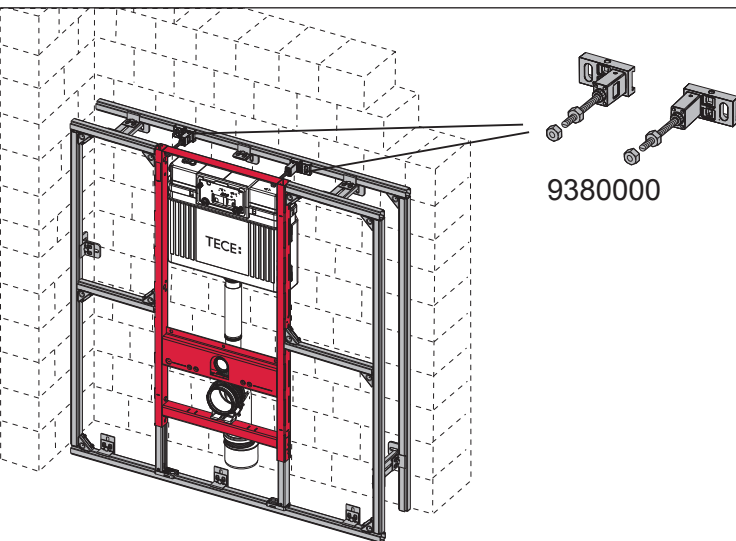
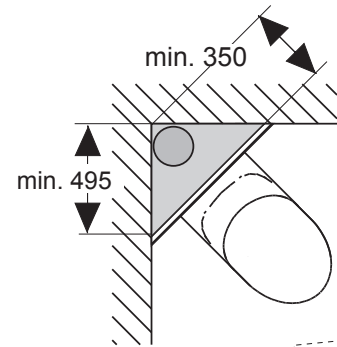
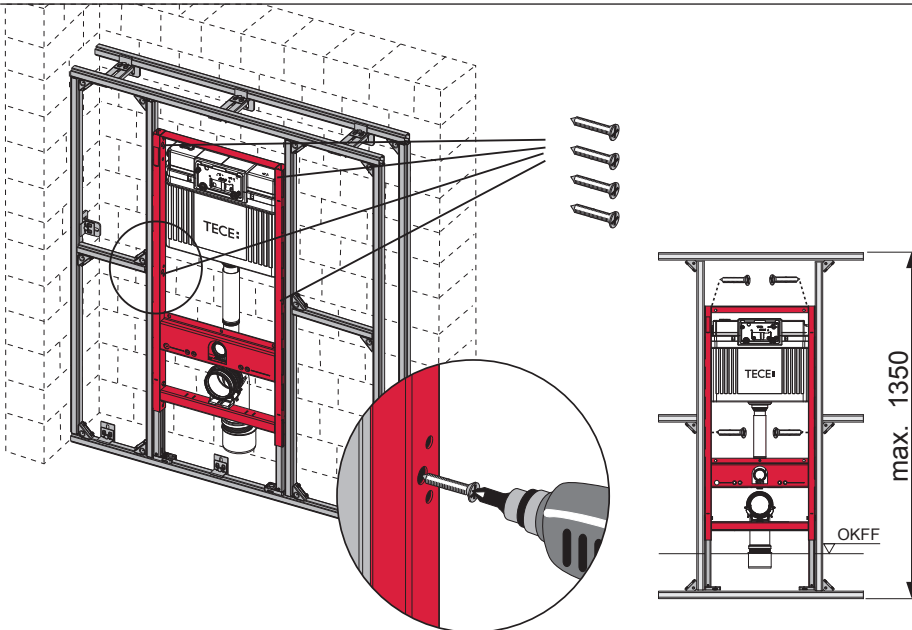
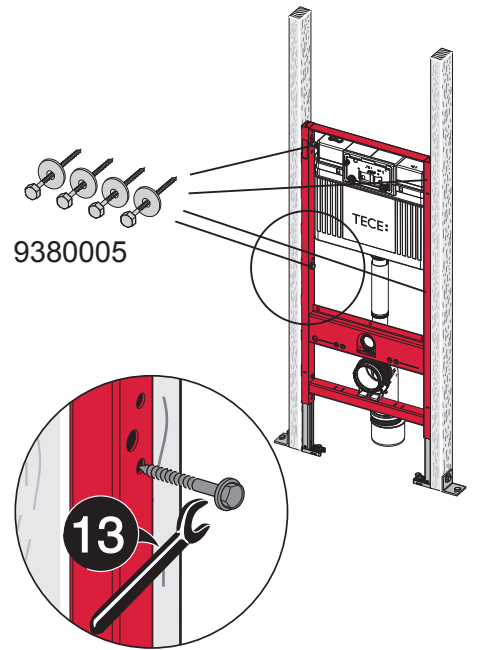
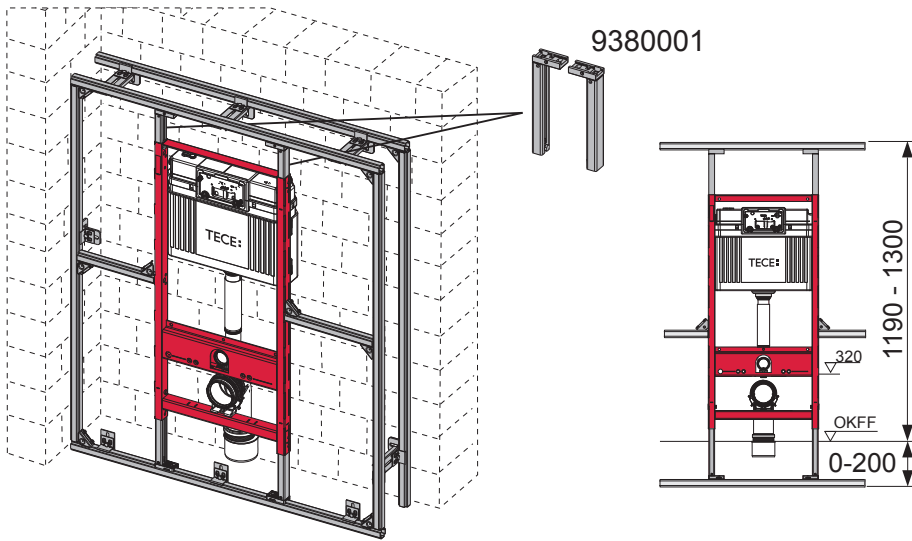
TECEprofil – WC 1120 mm



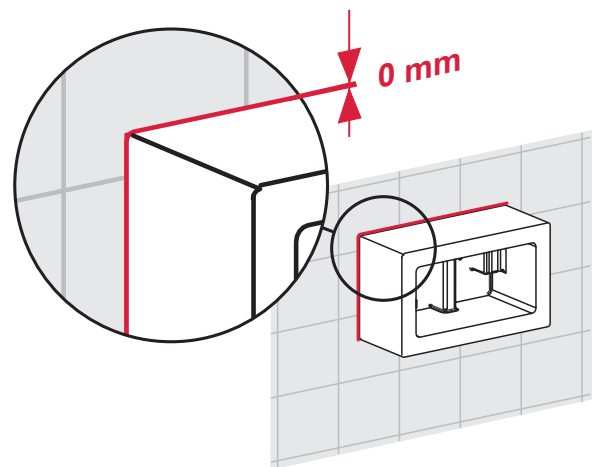
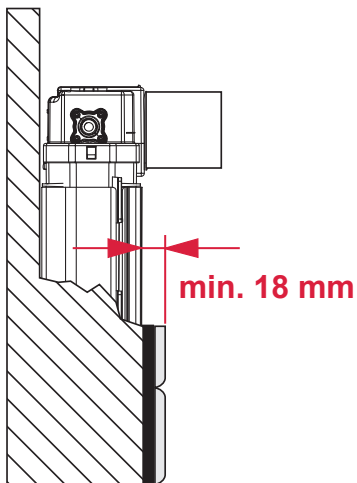
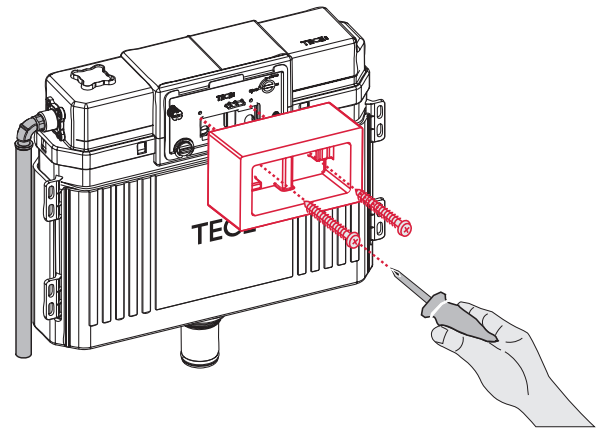
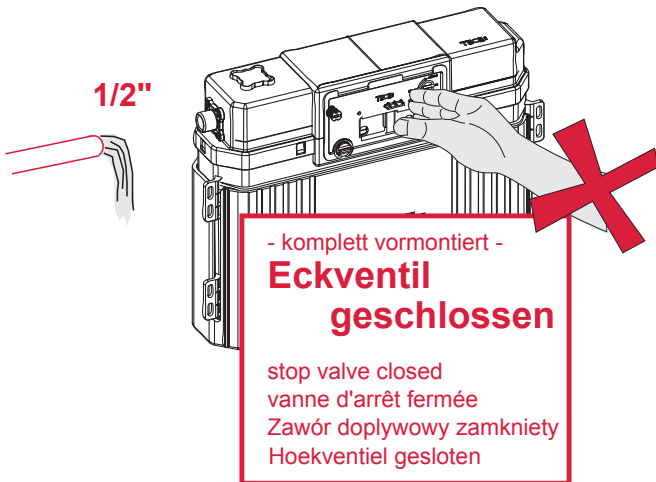
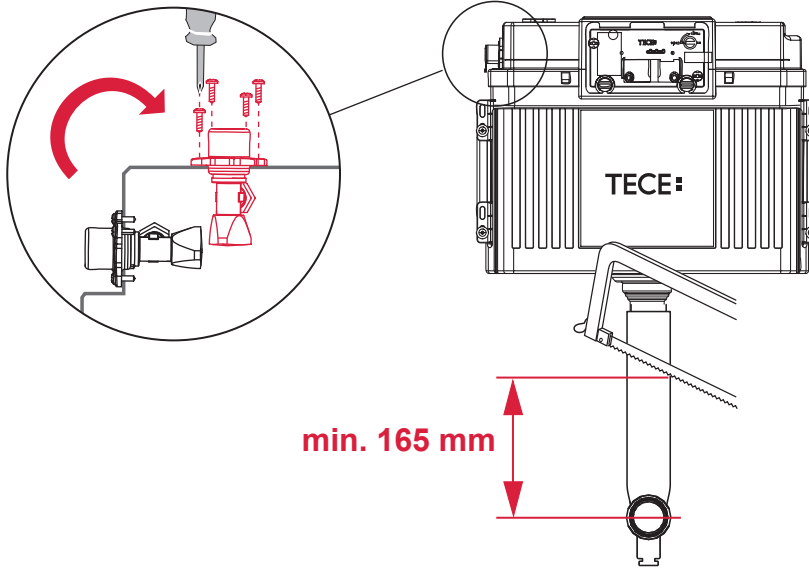
TECEprofil – WC 1120 mm



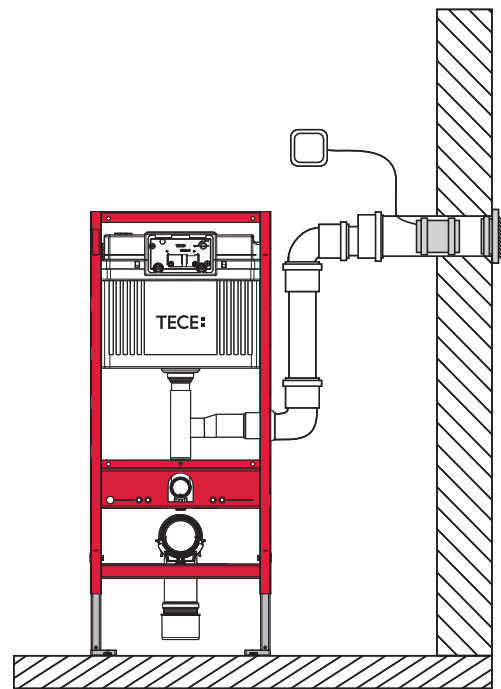
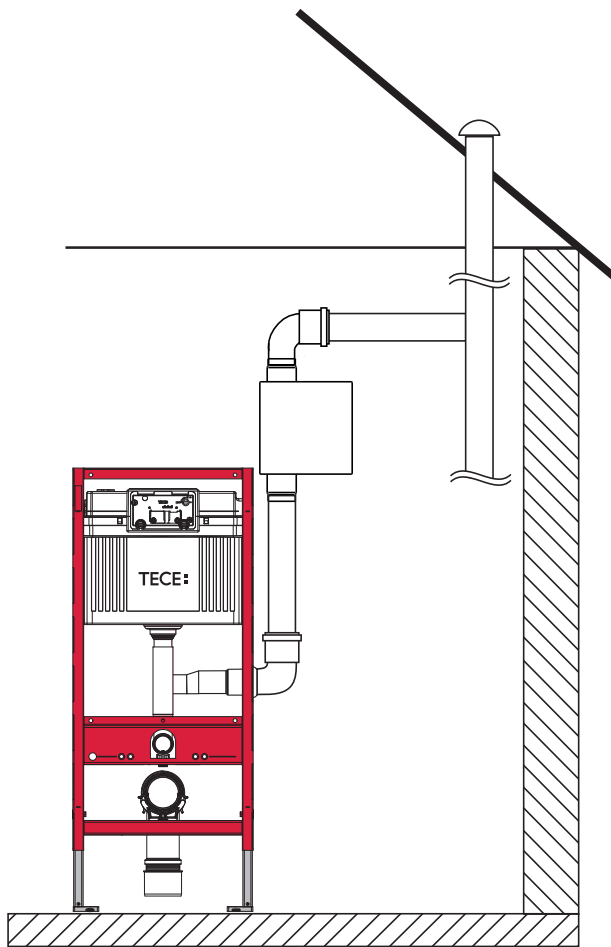
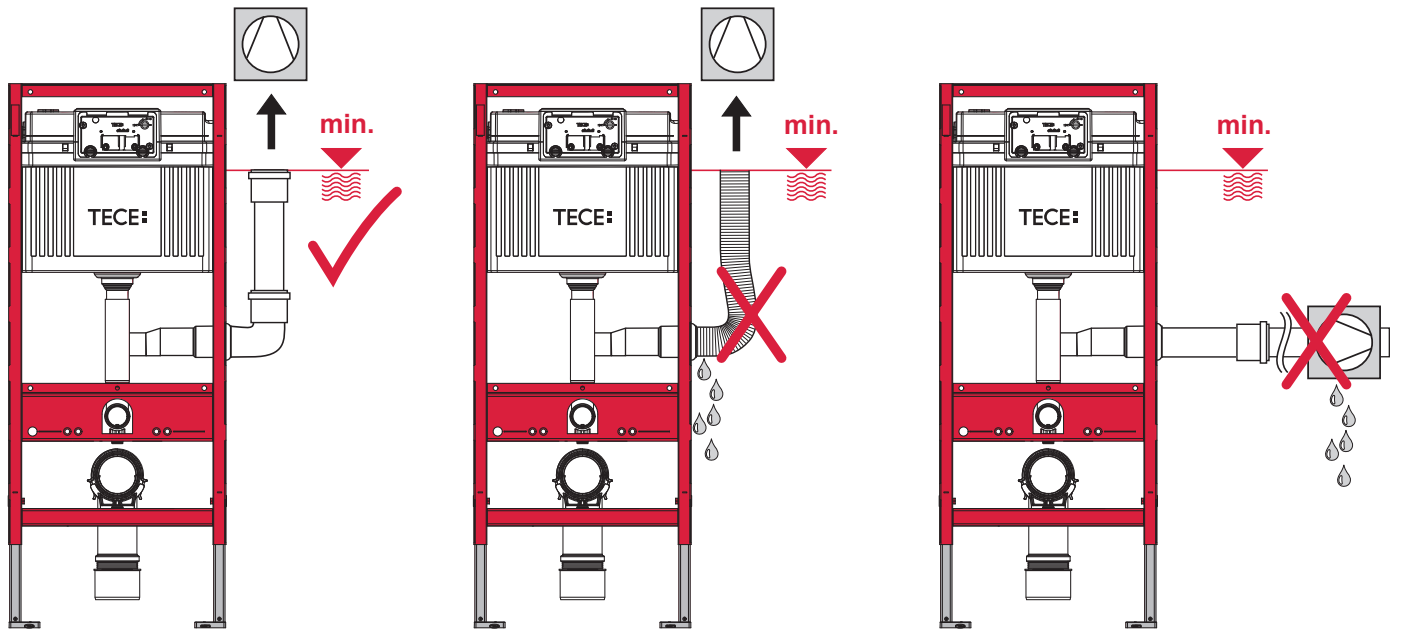
TECEprofil – WC 1120 mm



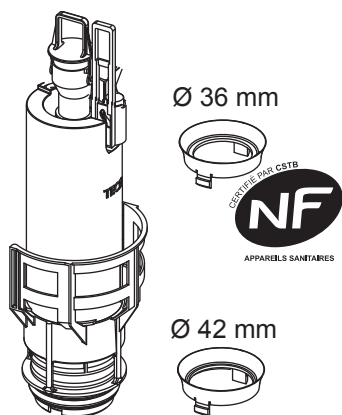
TECEprofil – WC 1120 mm



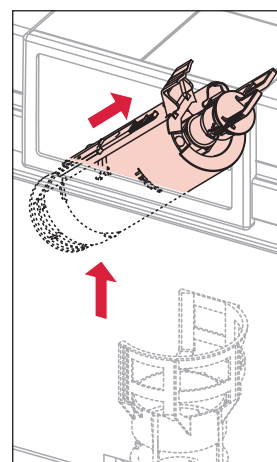
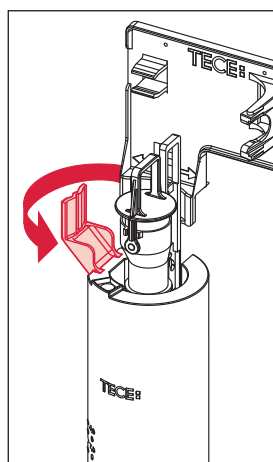
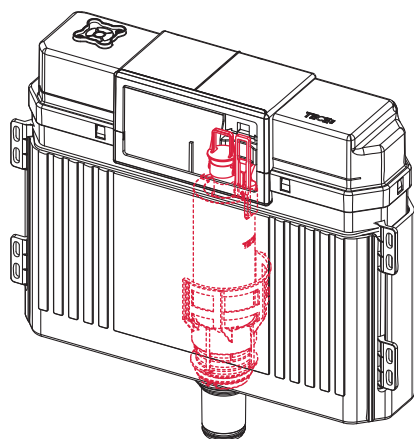
PR230 281 00 b



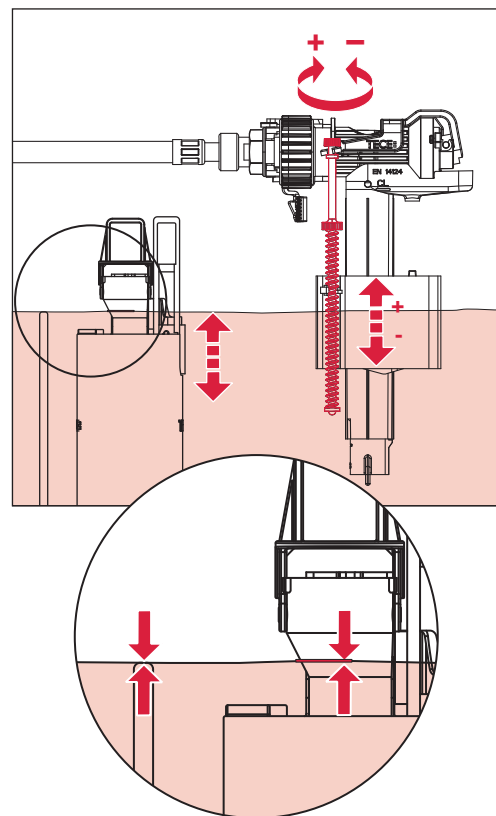
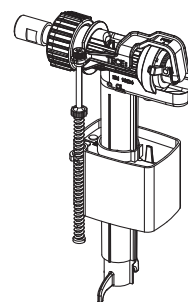
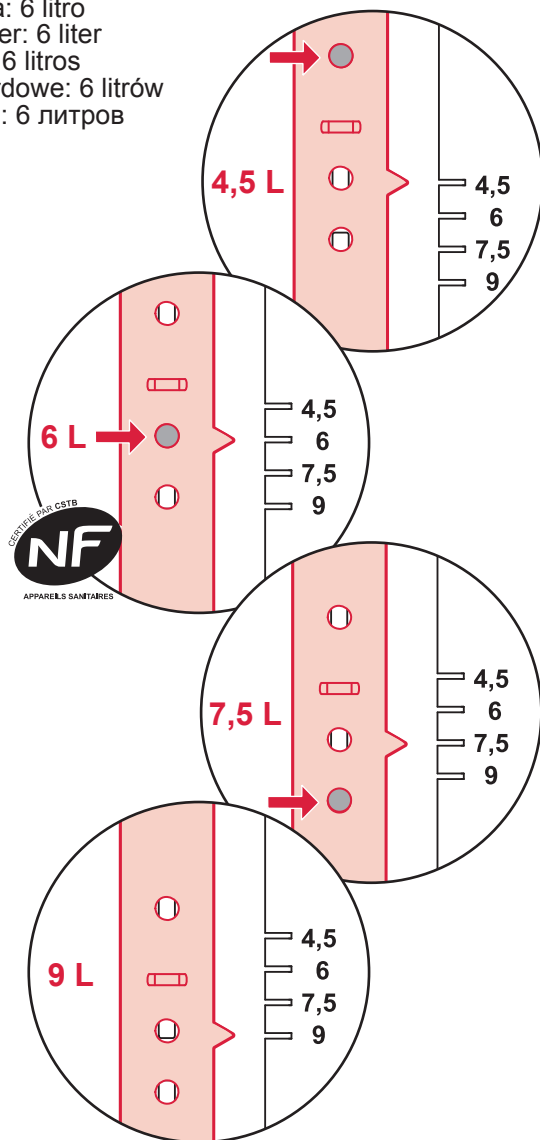
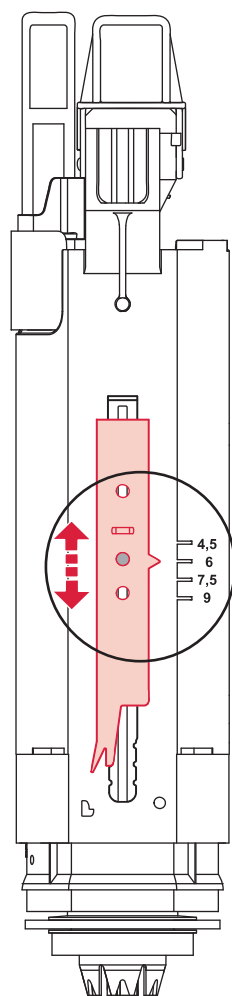
Service A 2 (2019)



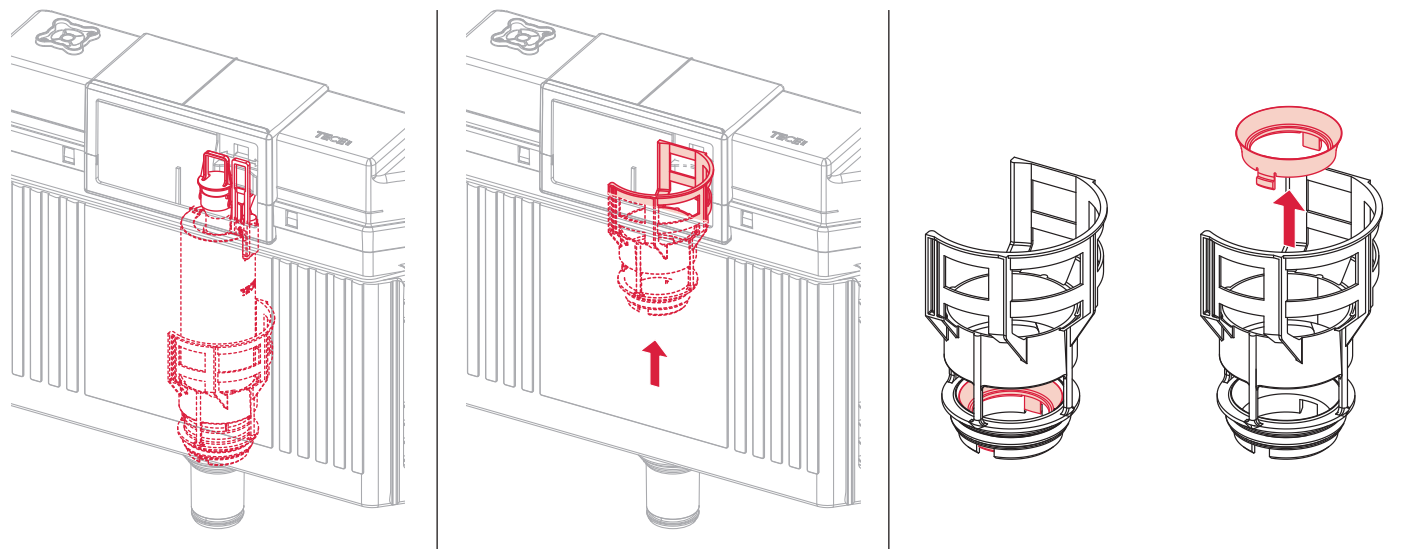
9 820 223



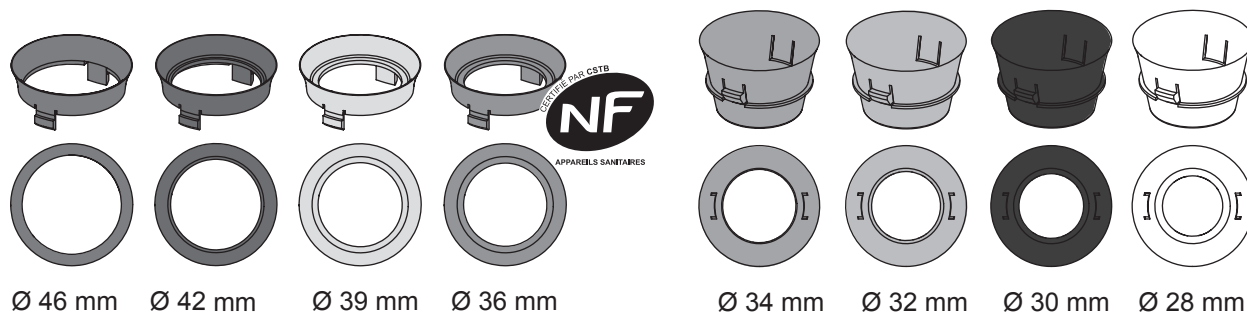
Standardspülmenge: 6 Liter
 Standard flush: 6 litre
 Volume de chasse standard: 6 litres
 Settaggio di fabbrica: 6 litro
 Standaard spoelwater: 6 liter
 Descarga estándar: 6 litros
 Spółkiwanie standardowe: 6 litrów
 Стандартный смыв: 6 литров



Restwasserhöhe bei 6 Liter > Restwasserhöhe bei 9 Liter
 residual water height at 6 litre > residual water height at 9 litre
 Volume résiduel pour 6 litres > Volume résiduel pour 9 litres



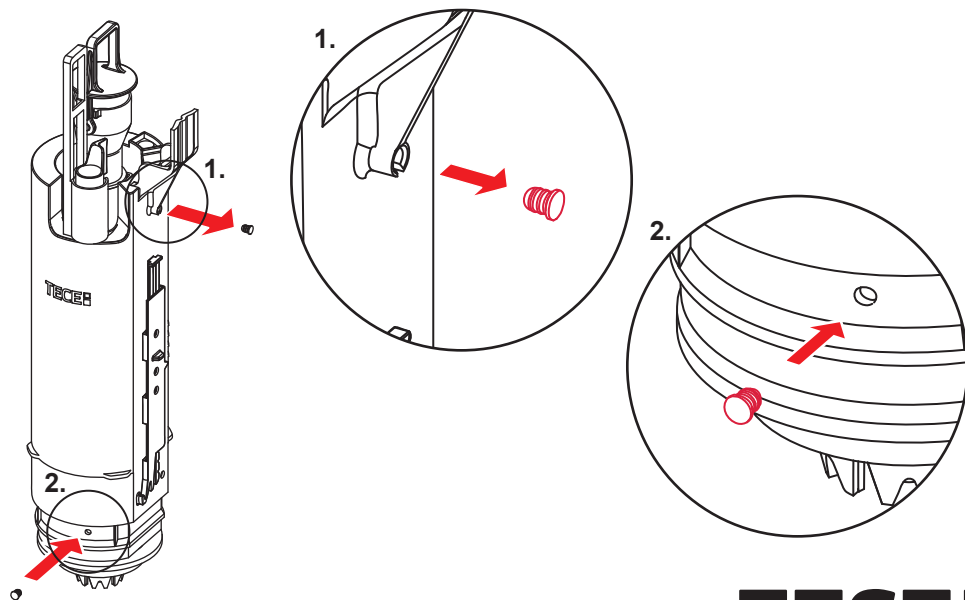
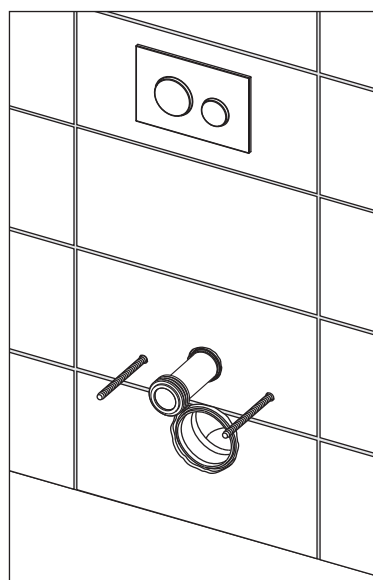
9820337 – Drosselset / Throttle set / Jeu de bague de réglage de débit / Set di riduzione pressione / Set de estrangulamiento / Zestaw dławika / Комплект ограничительных



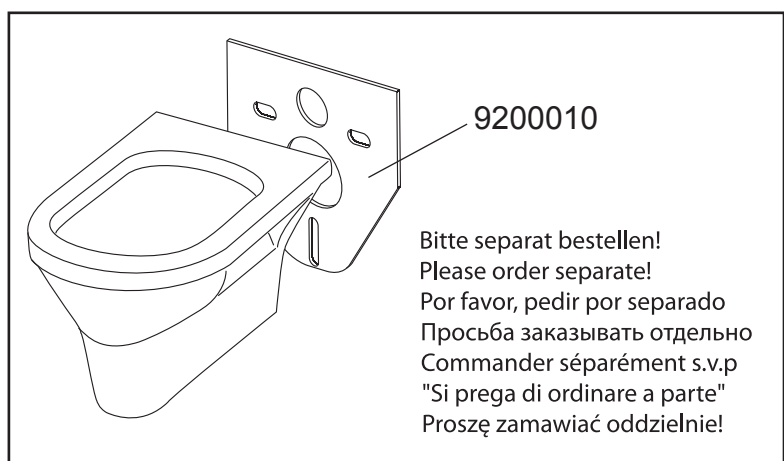
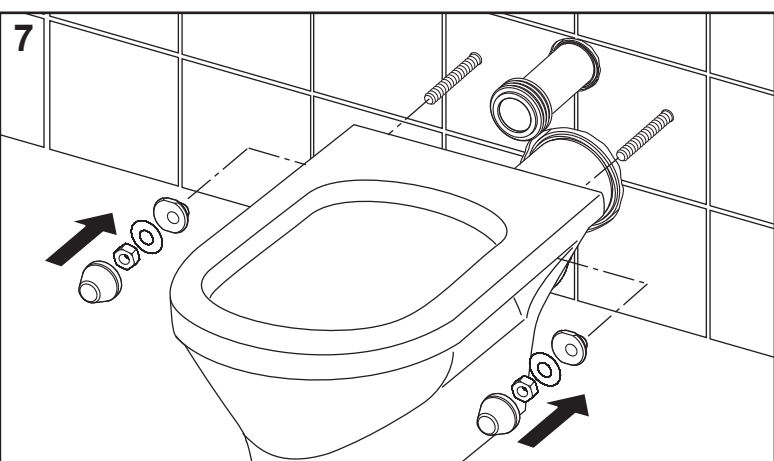
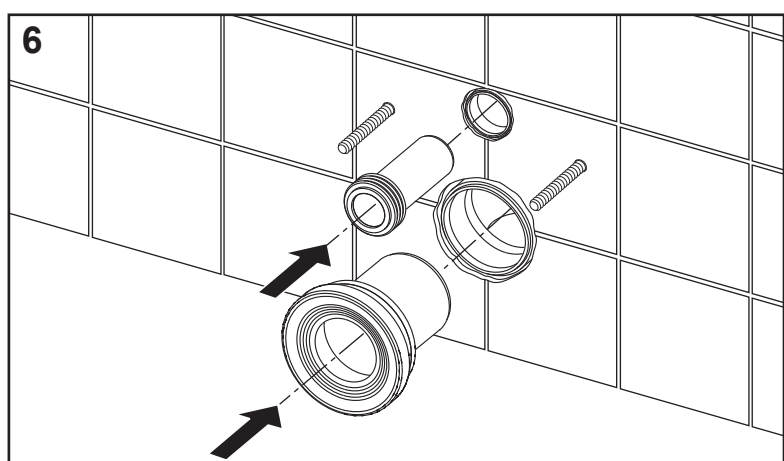
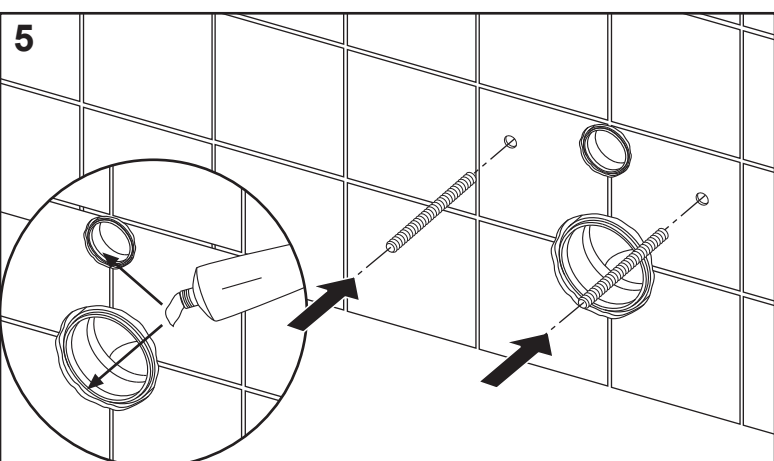
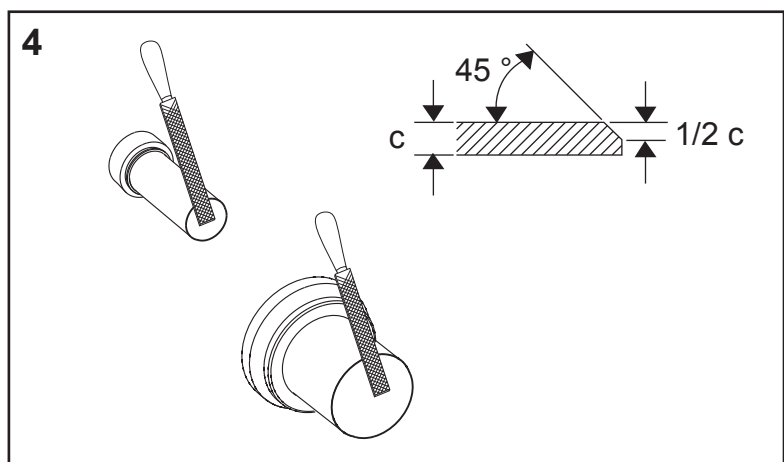
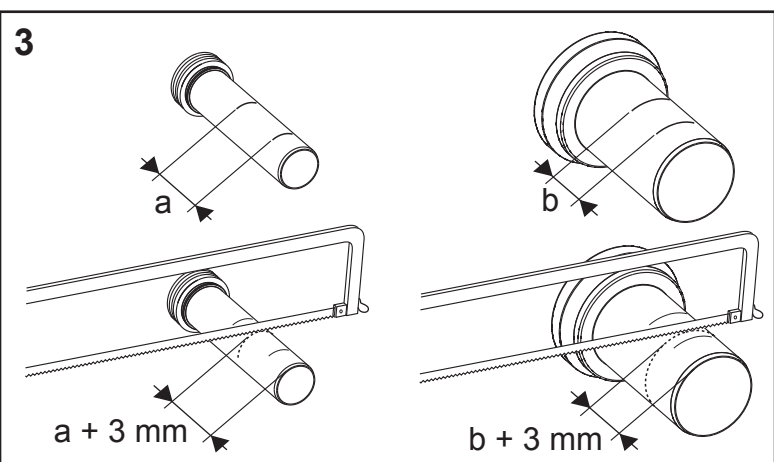
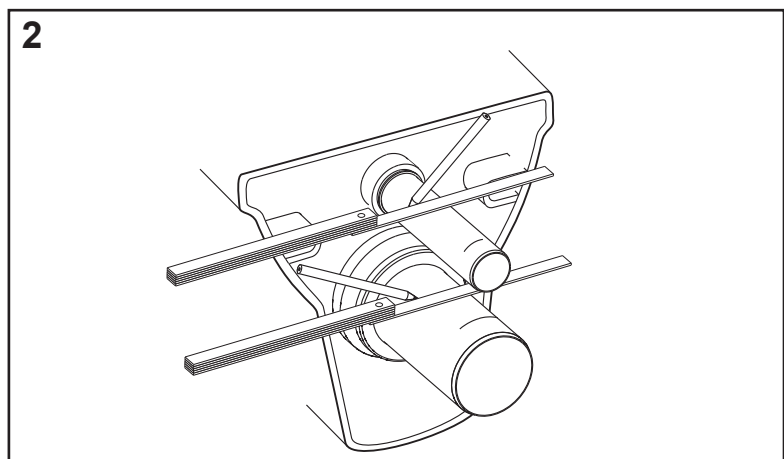
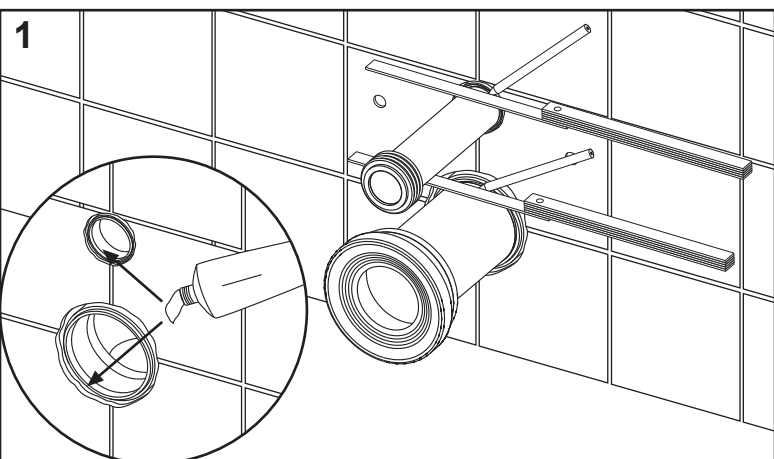
1120/980 mm: ≈ 115 %	≈ 110 %	≈ 105 %	≈ 100 %	≈ 95 %	≈ 85 %	≈ 75 %	≈ 65 %
820 mm: ≈ 115 %	≈ 100 %	≈ 90 %	≈ 80 %	≈ 80 %	≈ 70 %	≈ 55 %	≈ 45 %

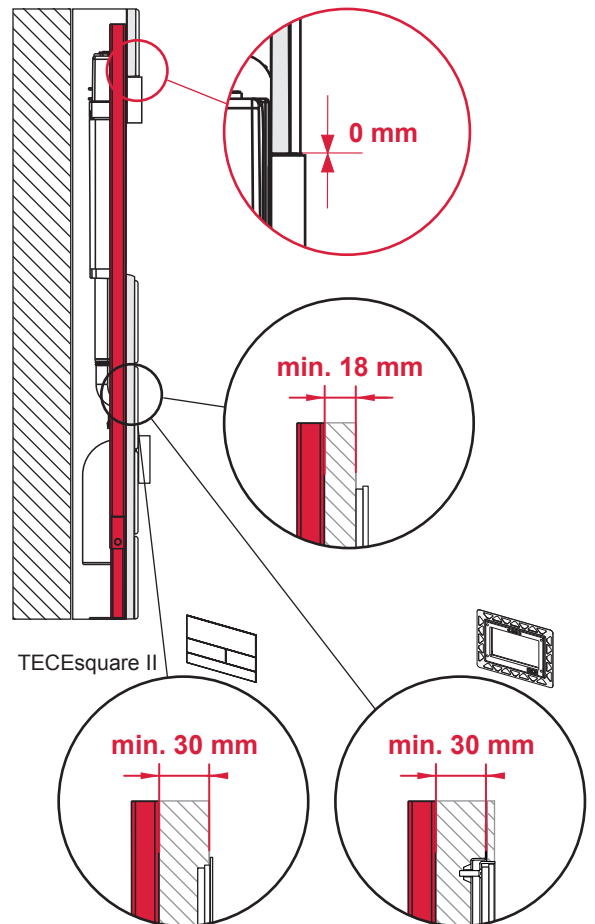
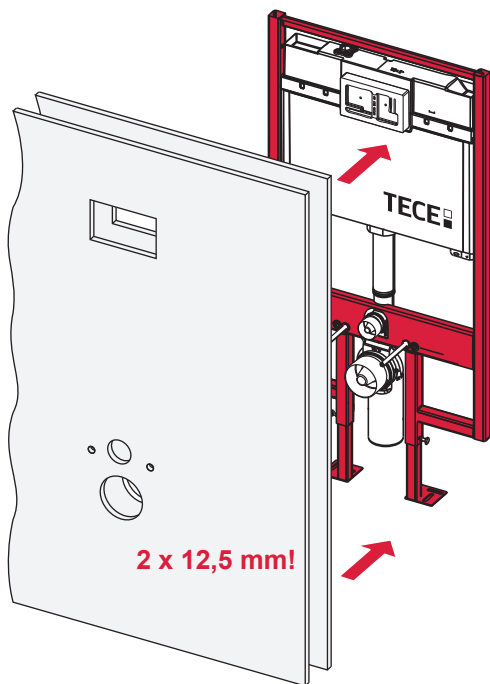
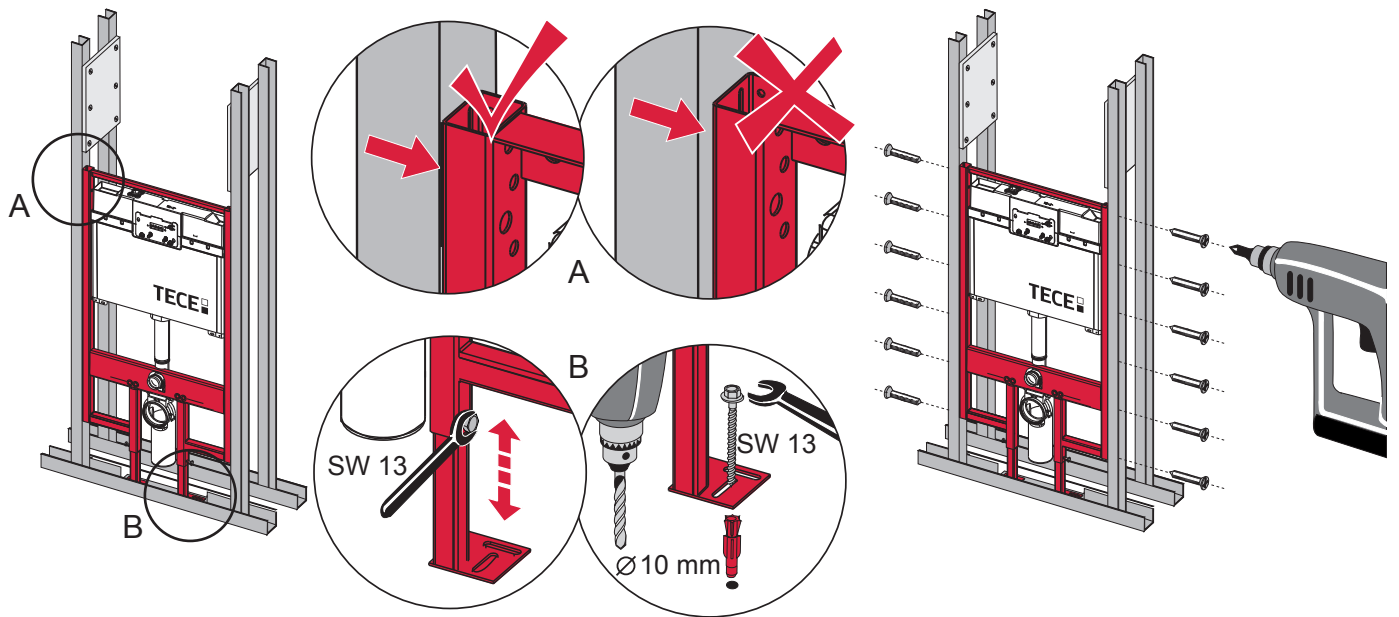
Spüldruck / Flushing pressure / Pression de chasse / Pressione di scarico / Presión de descarga / ciśnienie spłukiwania / колец давление промывки

Spülung ohne WC-Keramik / Flushing without WC ceramics / Chasse sans cuvette WC / Scarico senza ceramica WC / Spoelen zonder wc-keramiek / Descarga sin cerámica-WC / Spłukiwanie bez ceramiki WC / Смыть без унитаза

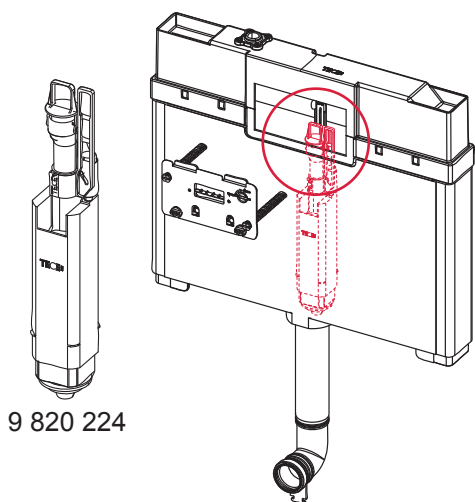


SP430 035 00 m

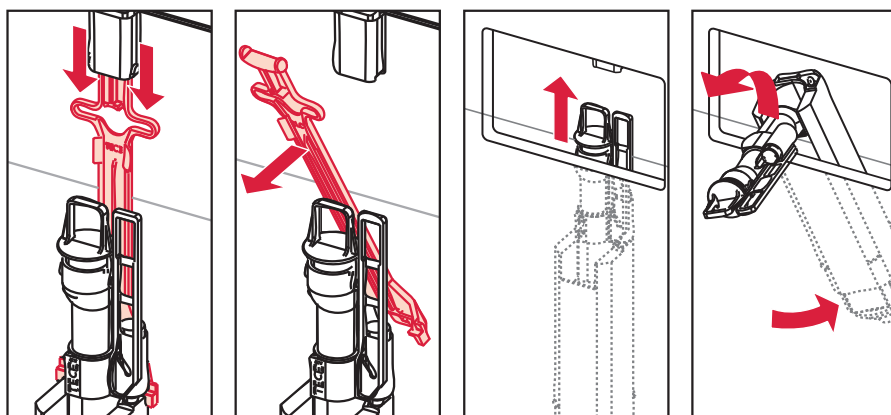




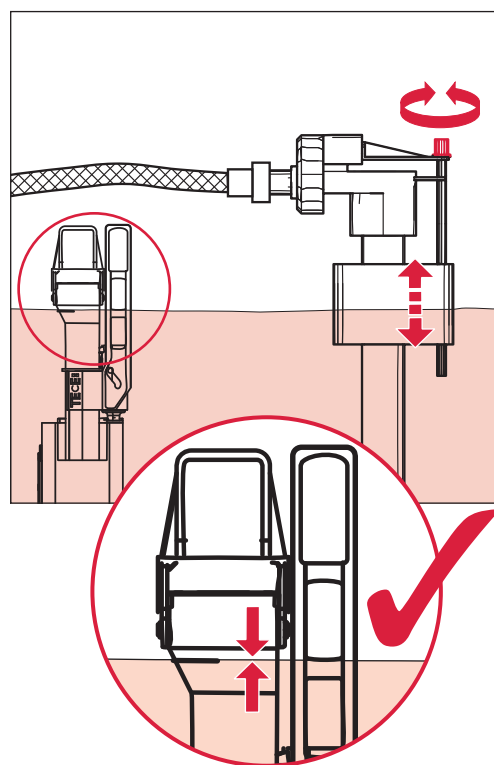
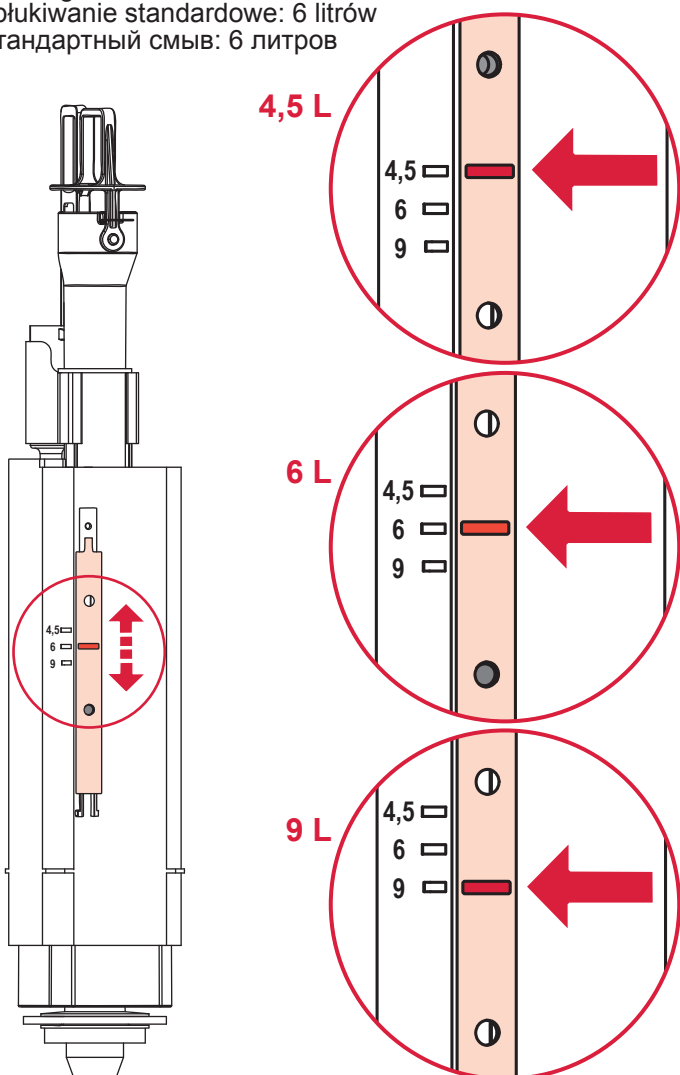
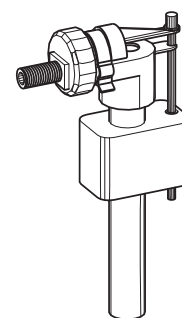
TECE – Octa



9 820 224



Standardspülmenge: 6 Liter
 Standard flush: 6 litre
 Réservoir standard: 6 litres
 Settaggio di fabbrica: 6 litro
 Standaard spoelwater: 6 liter
 Descarga estándar: 6 litros
 Spłukiwanie standardowe: 6 litrów
 Стандартный смыв: 6 литров



SP430 032 00 d

TECE

