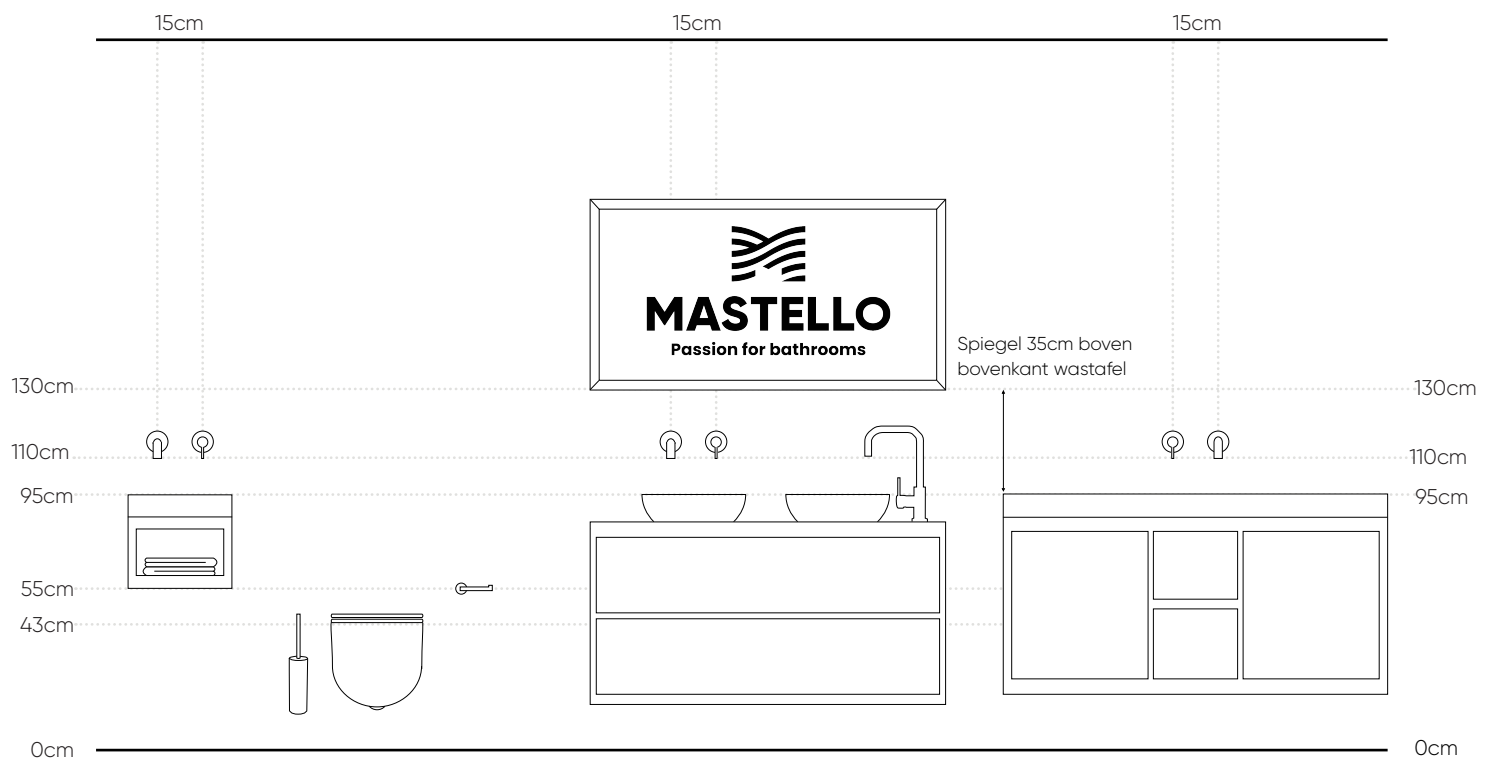
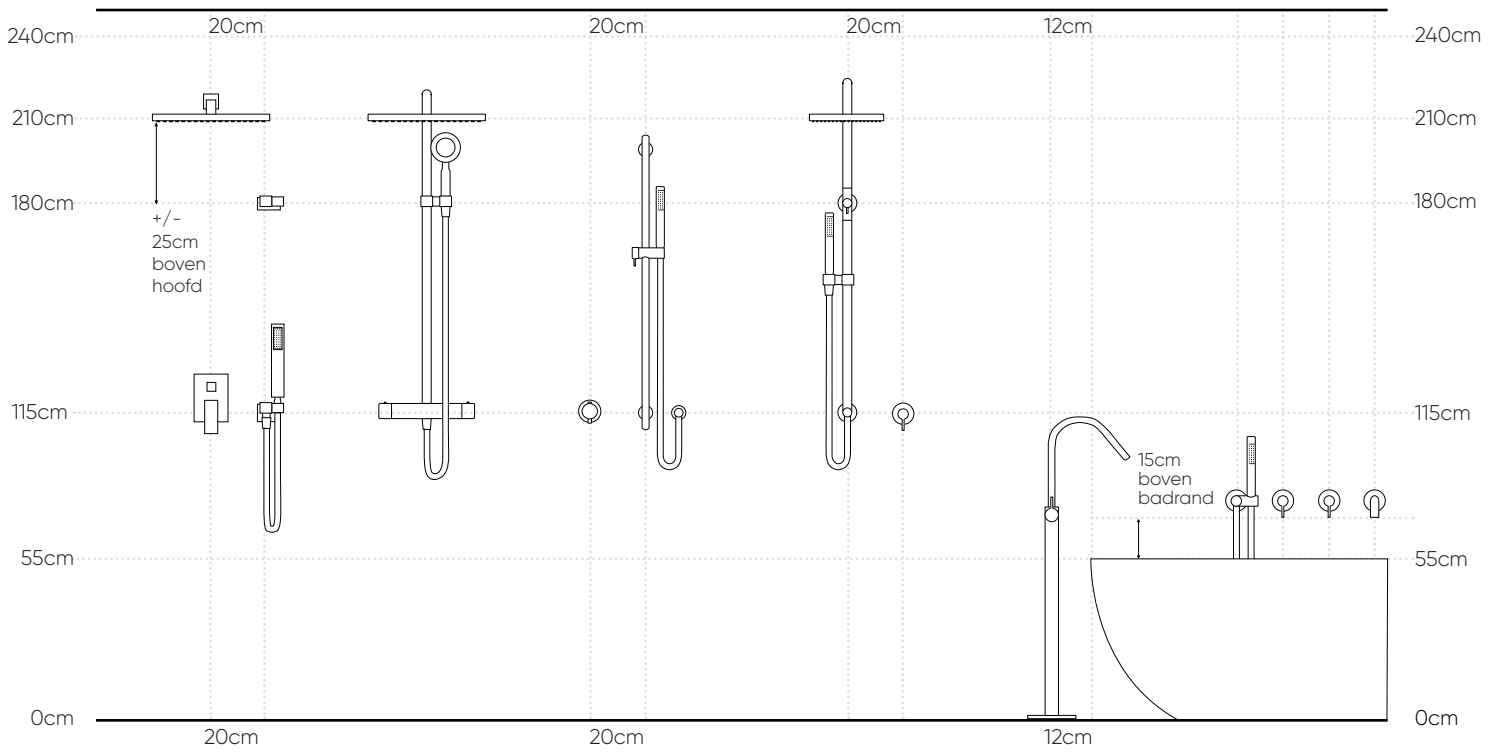


# AANBEVOLEN INSTALLATIE



## Dit zijn standaard adviesmaten.

Het is uiteraard mogelijk om hier vanaf te wijken i.v.m. persoonlijke behoeftes en/of postuur.

- Bekijk de werktekening van het product voor specifieke plaatsingsmaten, zoals afvoermaten.
- Een hoofddouche wordt gemiddeld 25 cm boven het hoofd geplaatst.
- De toiletmaat (43 cm hoog) is gemeten exclusief toiletbril.
- Plaats een uitloop, handdouche en mengkraan 15 cm boven de badrand.
- Plaats een toiletfontein op dezelfde hoogte als een wastafel (95 cm hoog gerekend vanaf de bovenkant van de wastafel).
- Hang een spiegel 35 cm boven de wastafel, gerekend vanaf de bovenkant van de wastafel