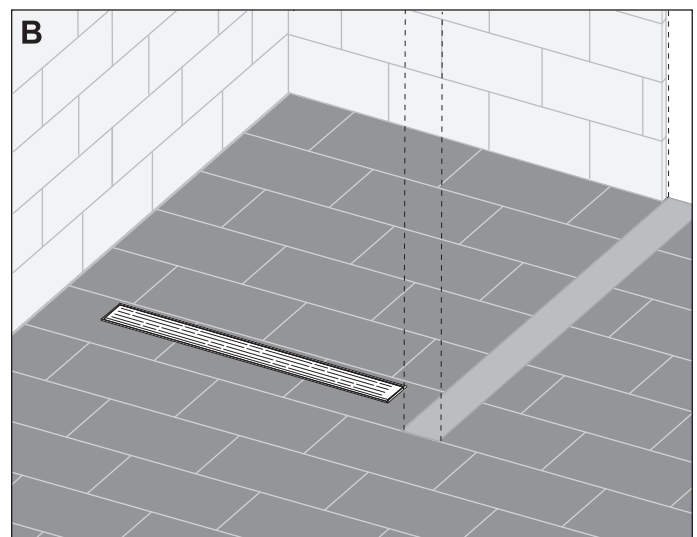
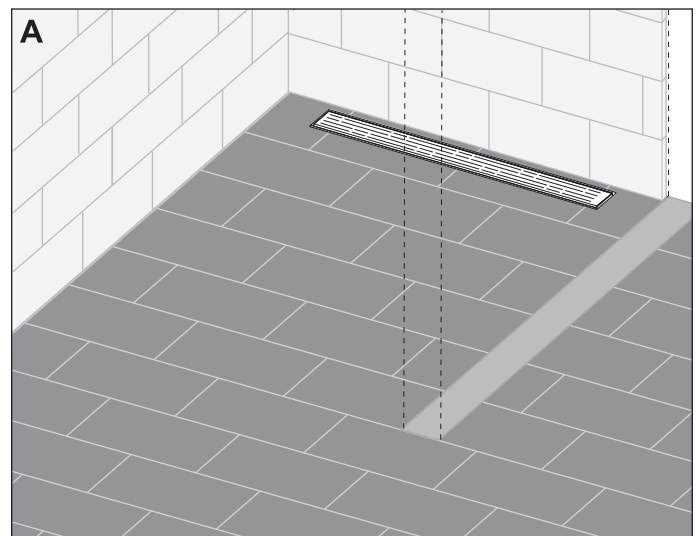
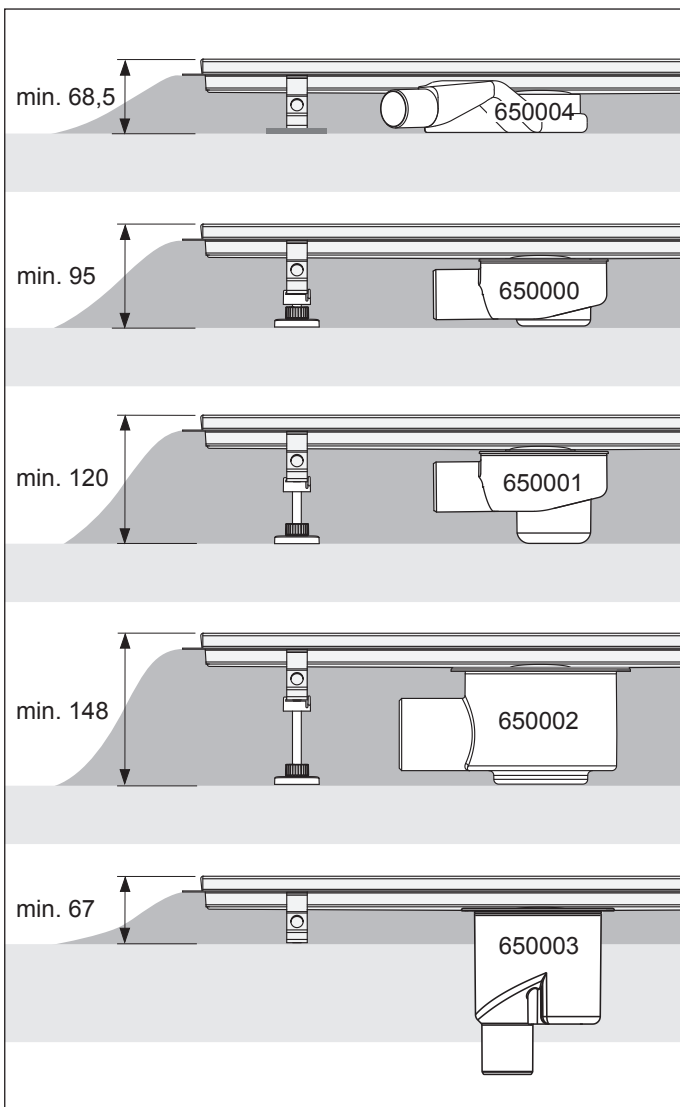
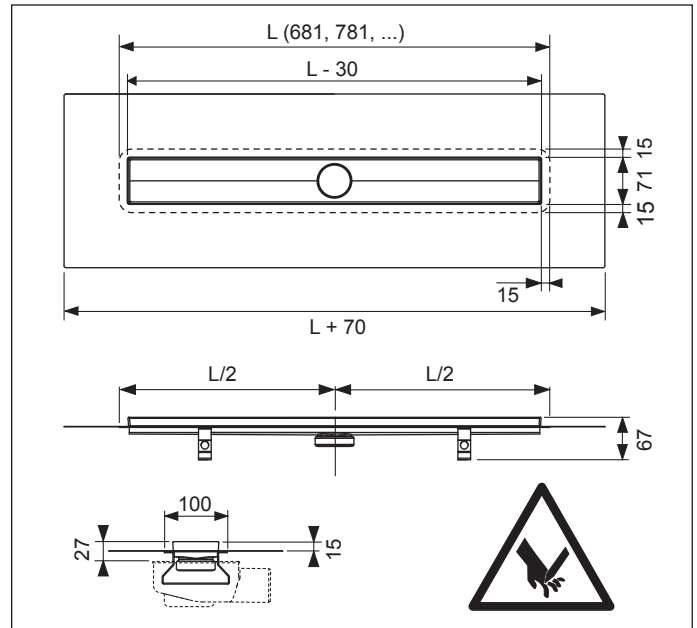
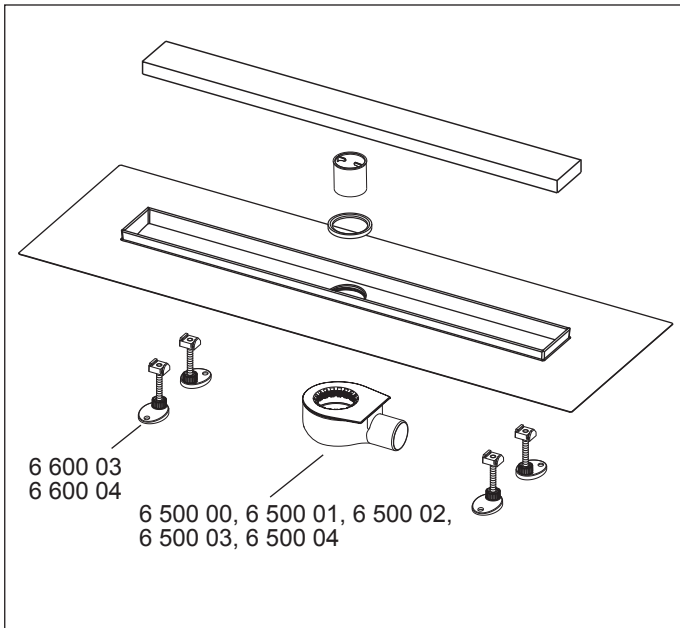
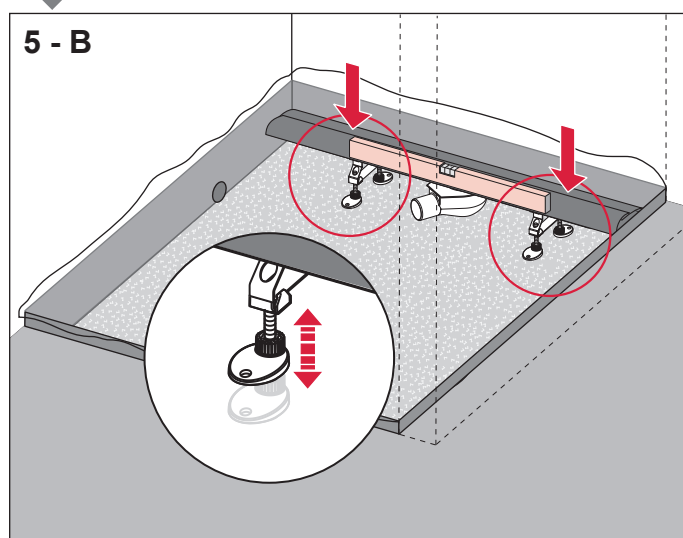
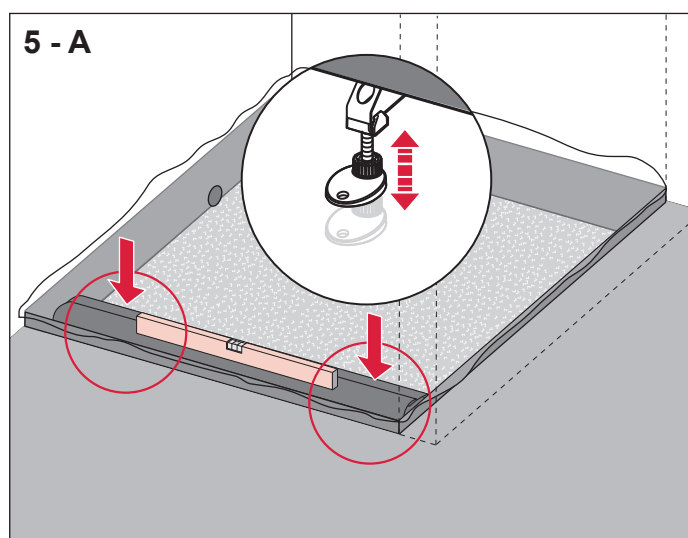
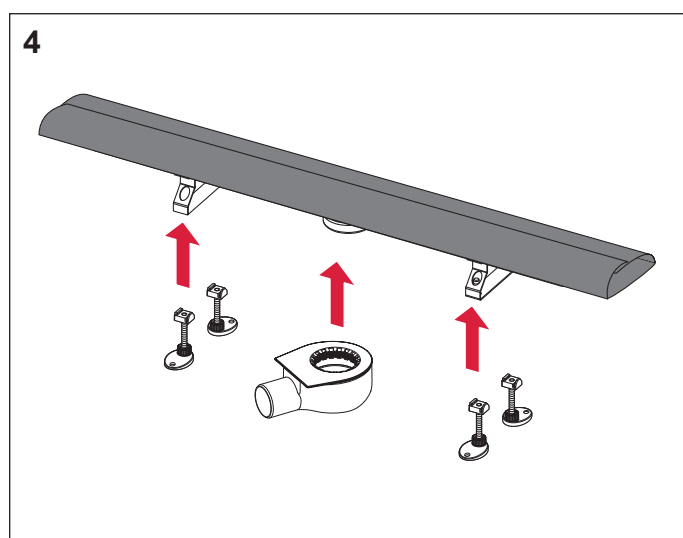
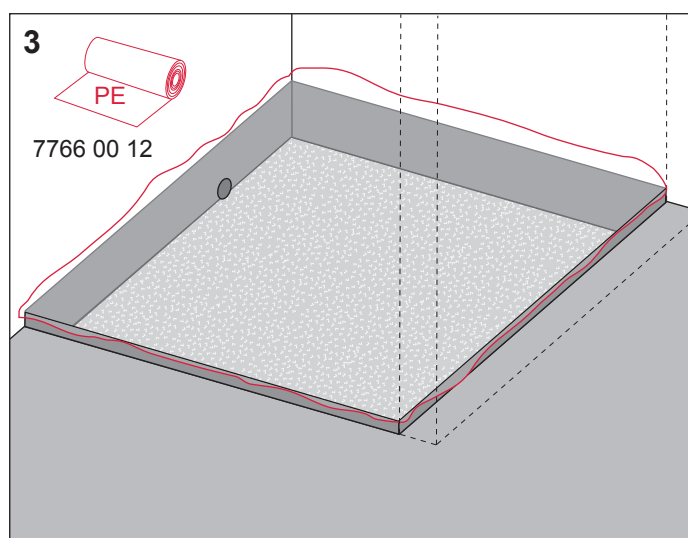
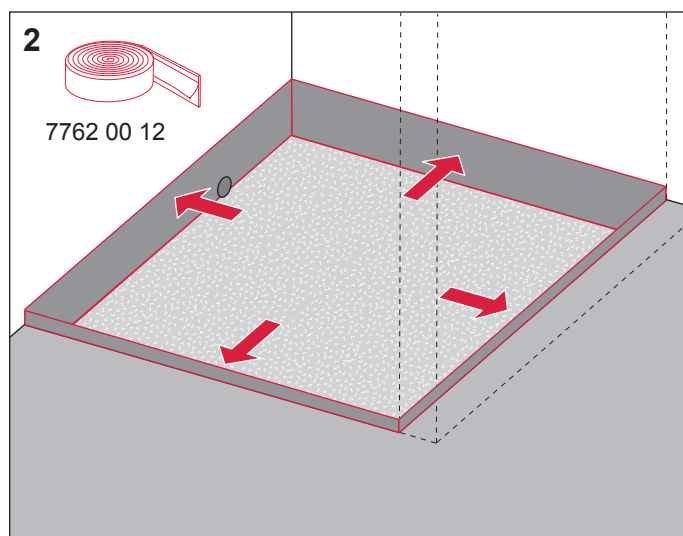
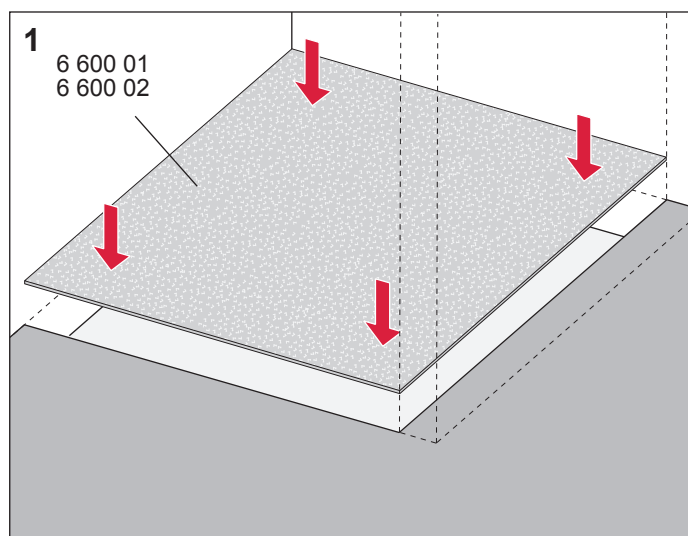


AT430 006 00 f

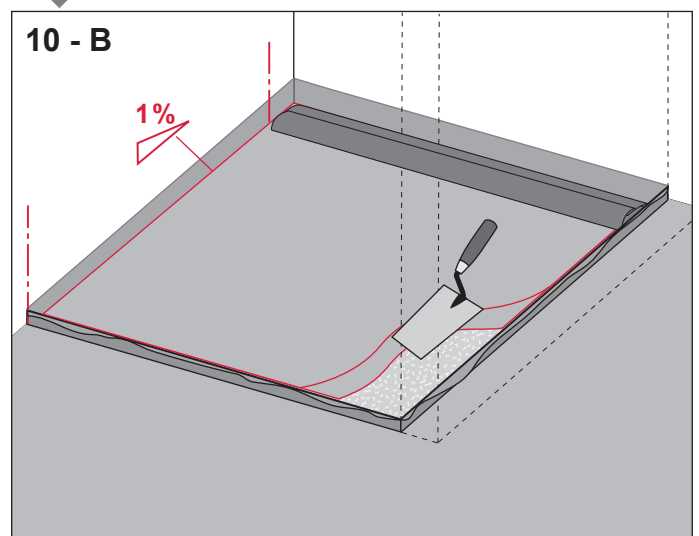
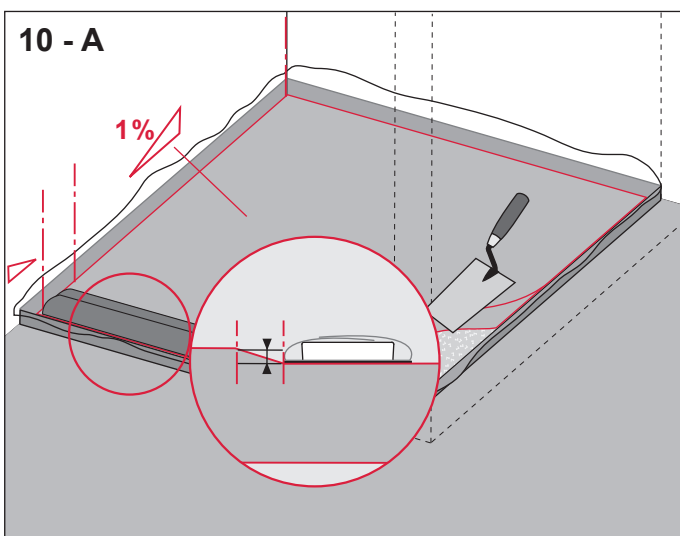
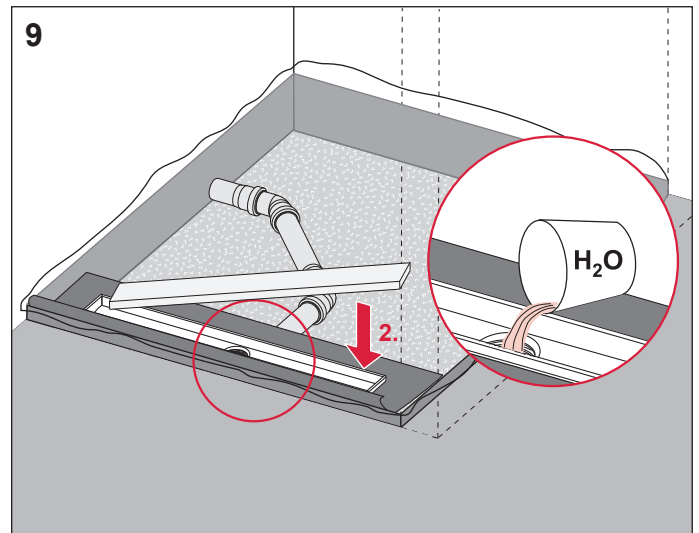
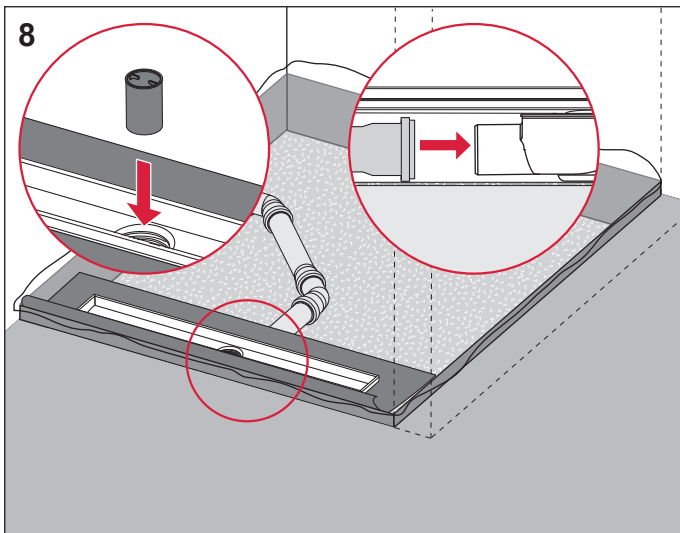
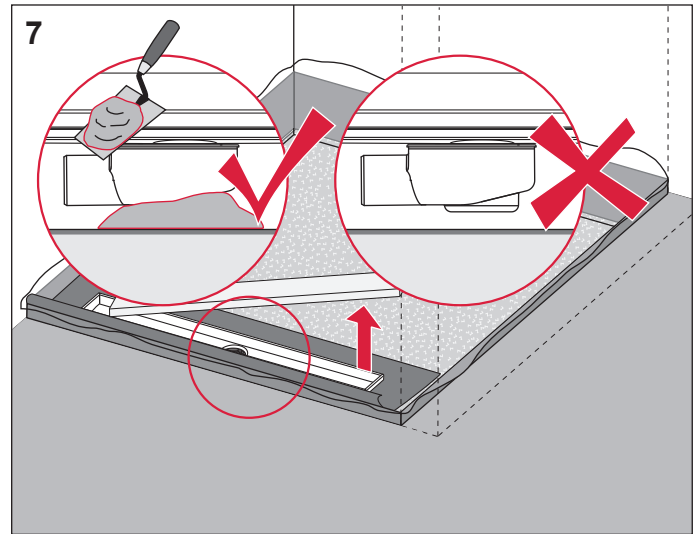
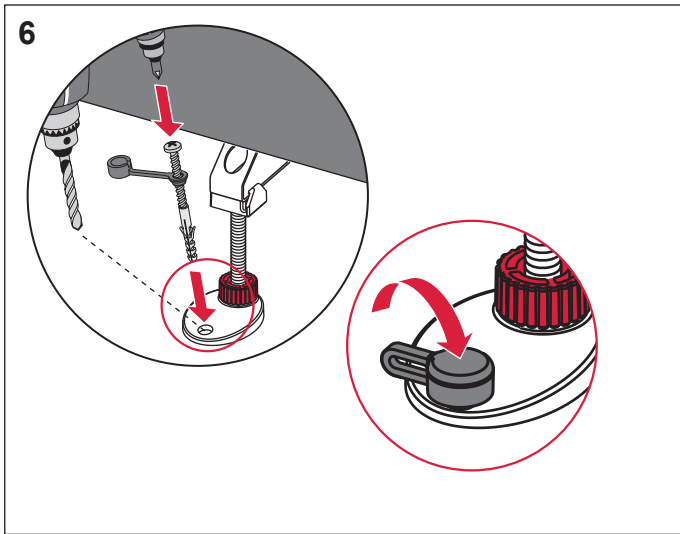
TECEdrainline – 60xx04



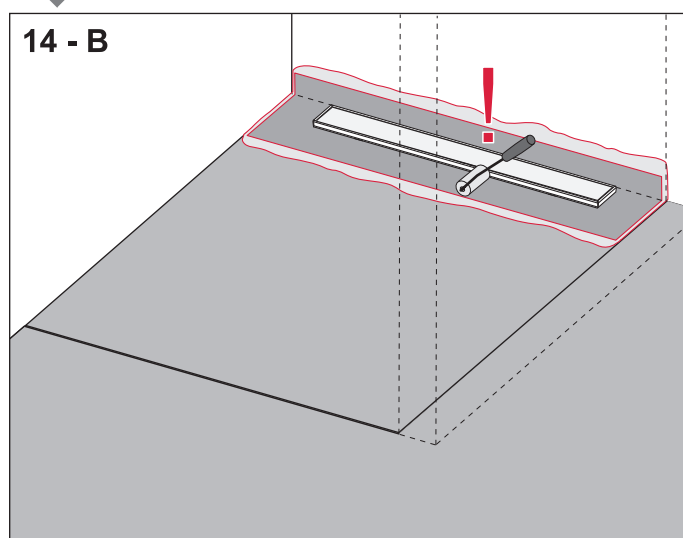
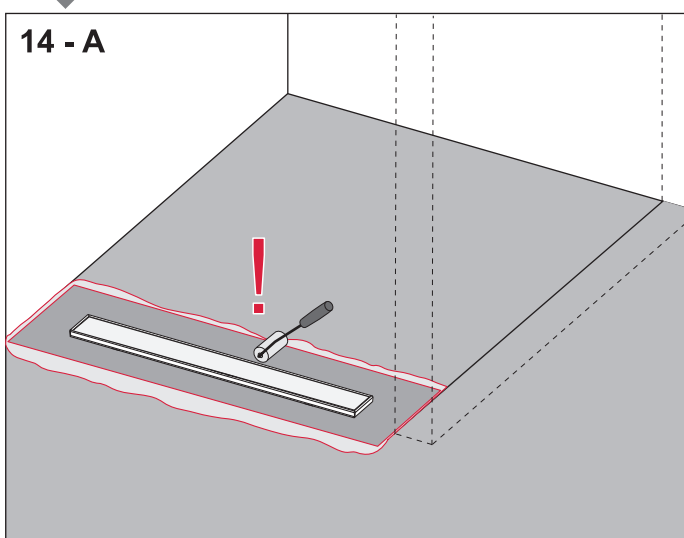
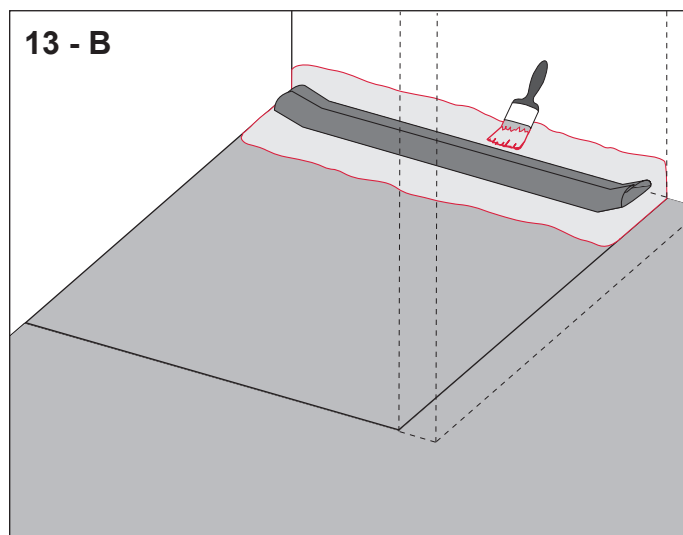
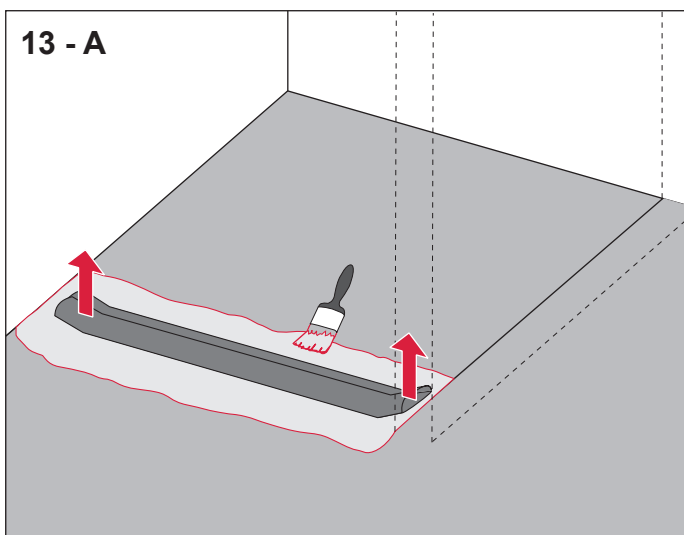
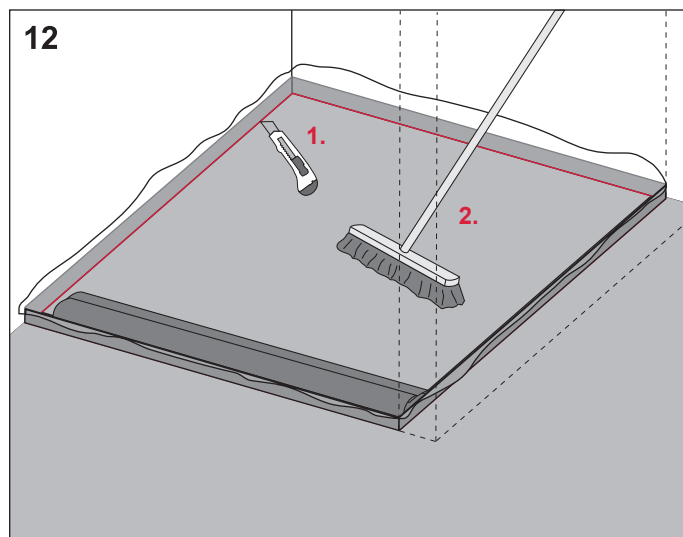
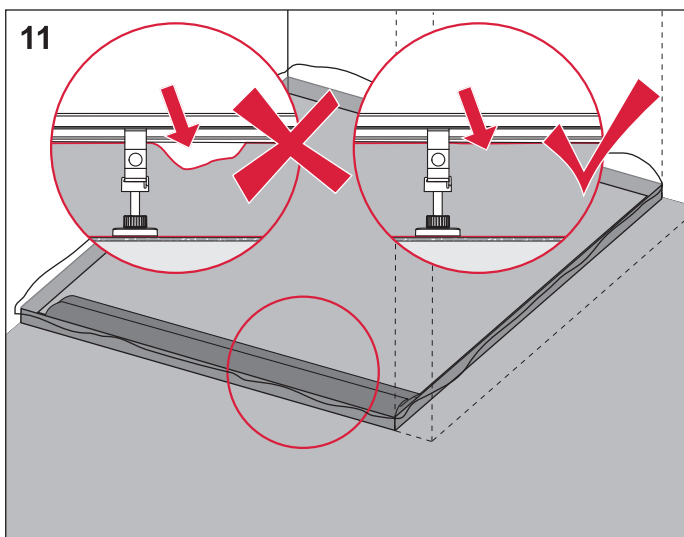
TECEdrainline – 60xx04



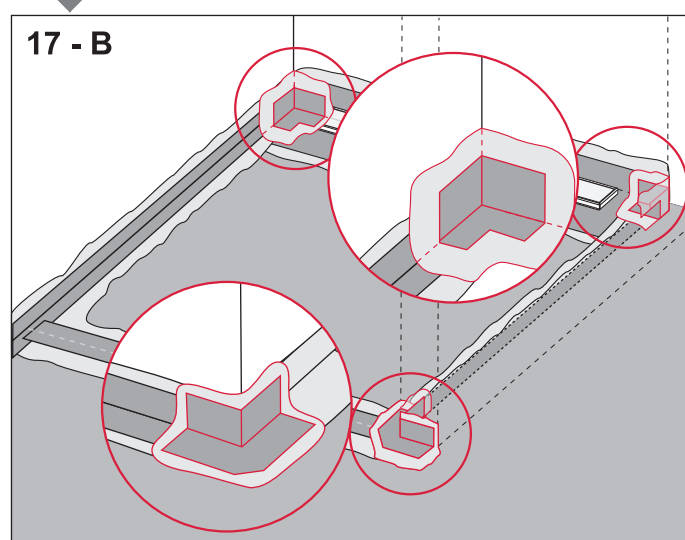
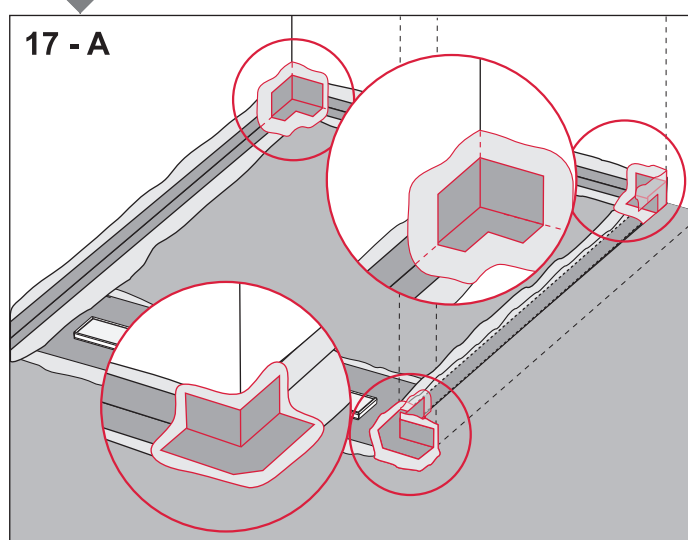
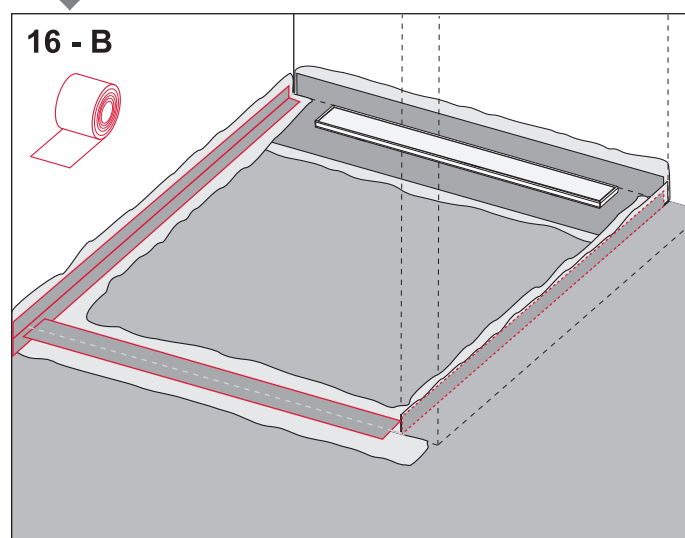
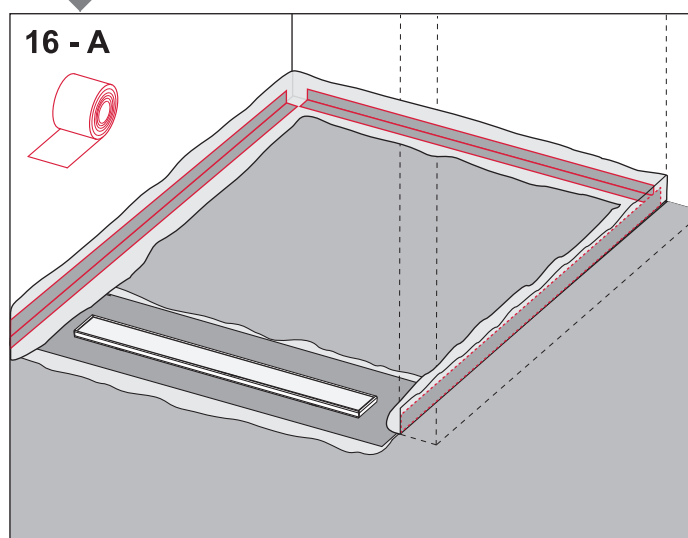
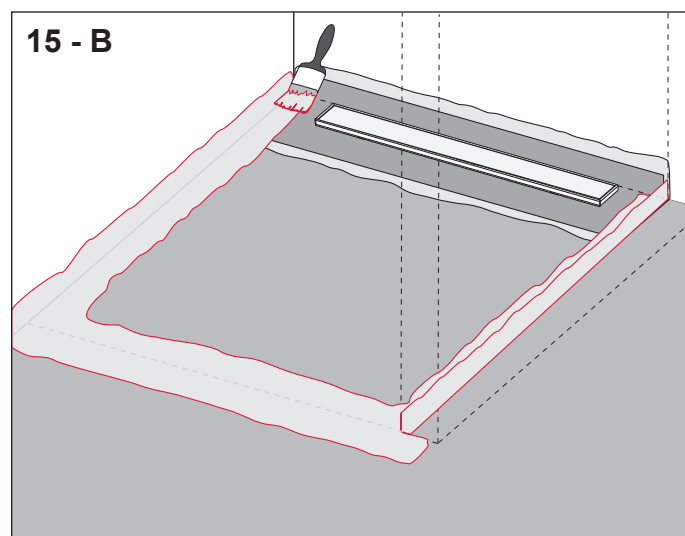
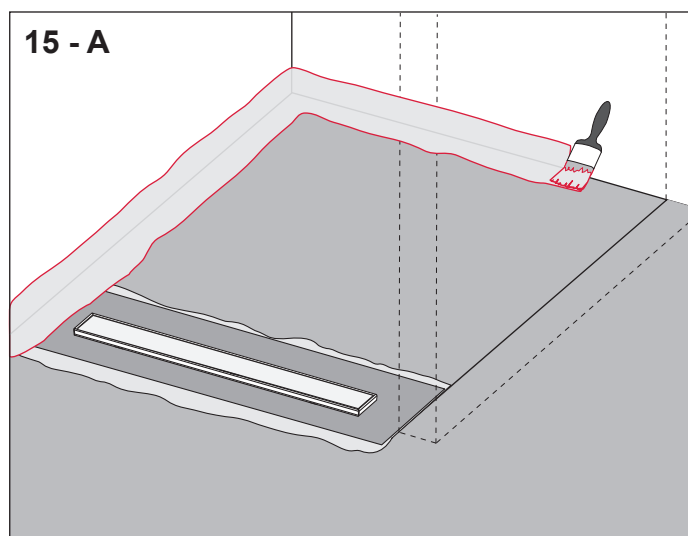
TECEdrainline – 60xx04



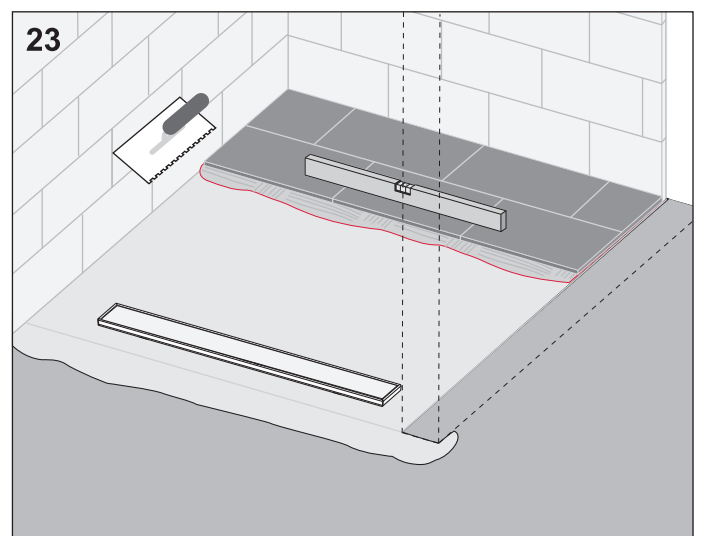
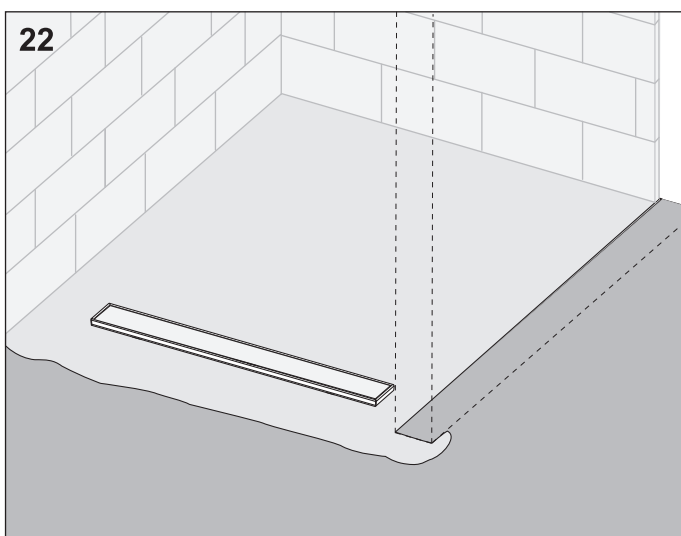
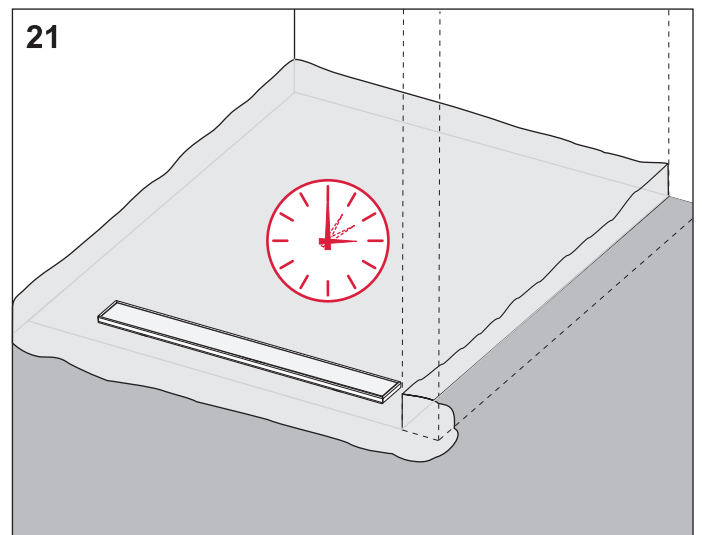
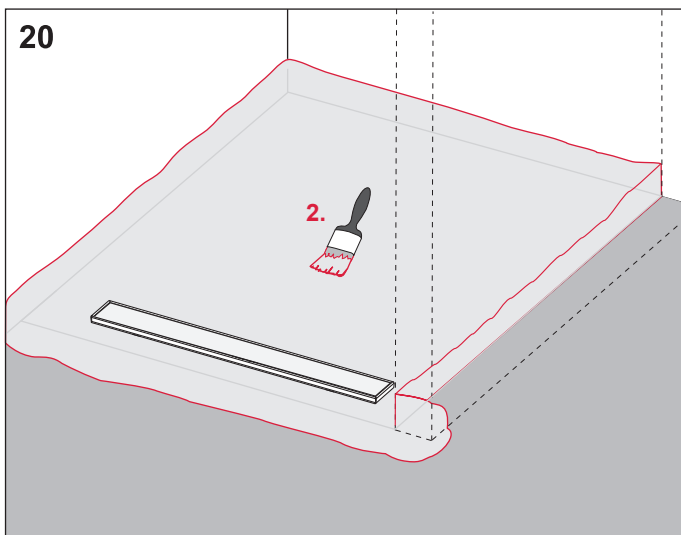
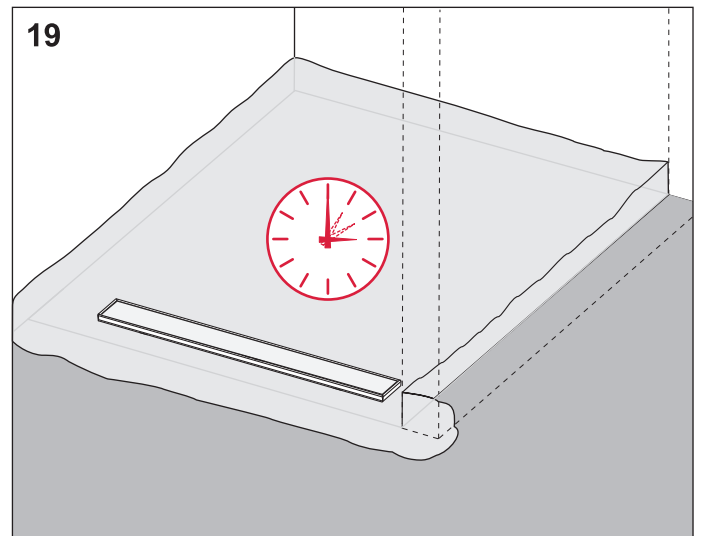
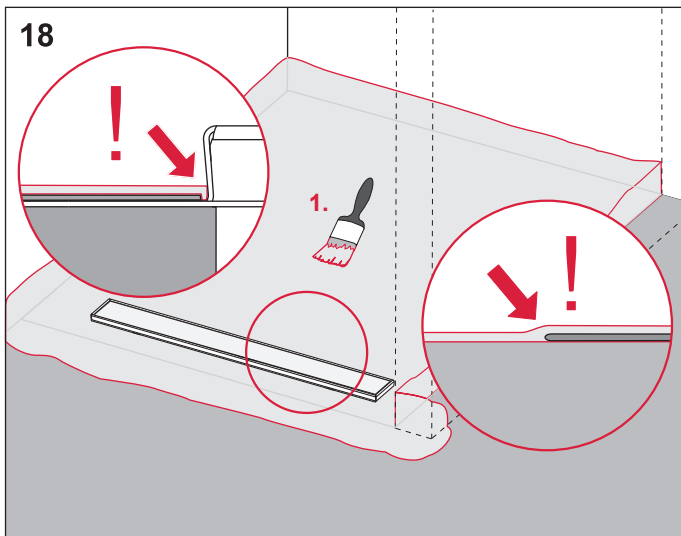
TECEdrainline – 60xx04



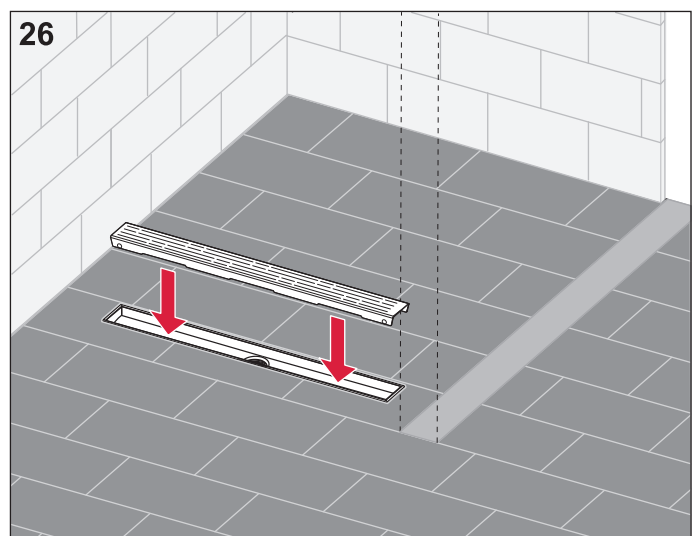
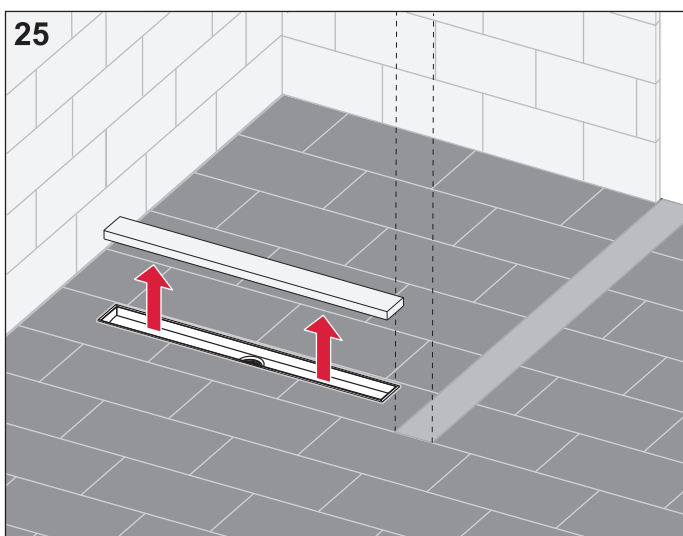
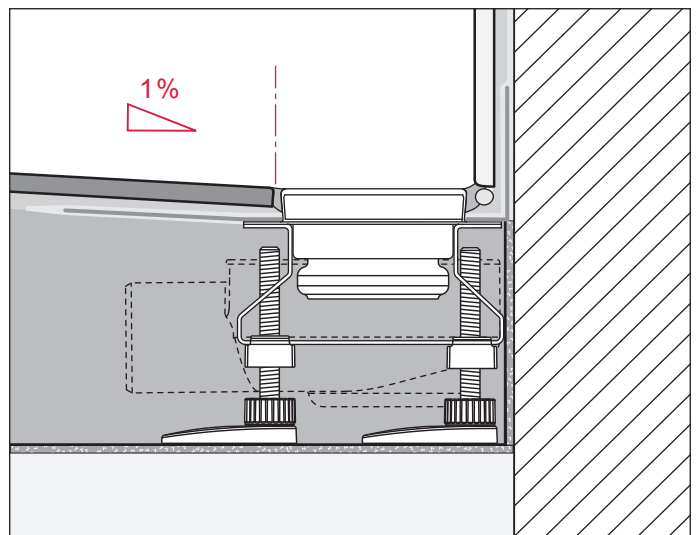
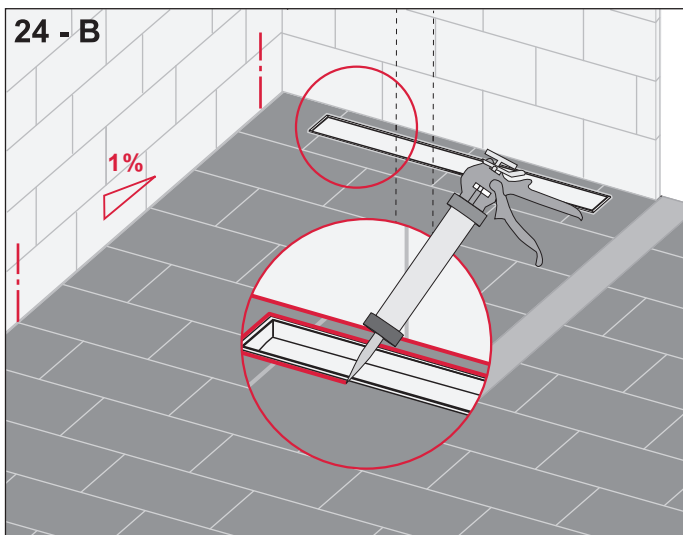
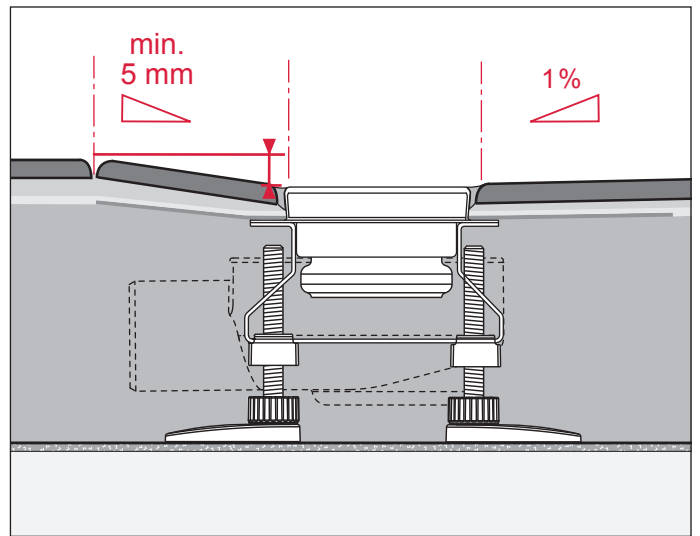
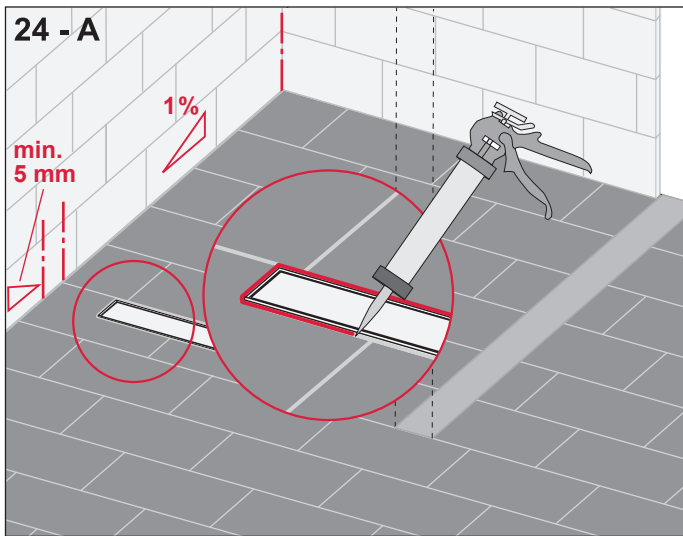
TECEdrainline – 60xx04



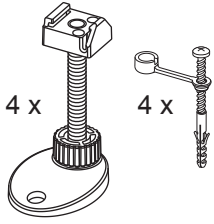
TECEdrainline – 60xx04



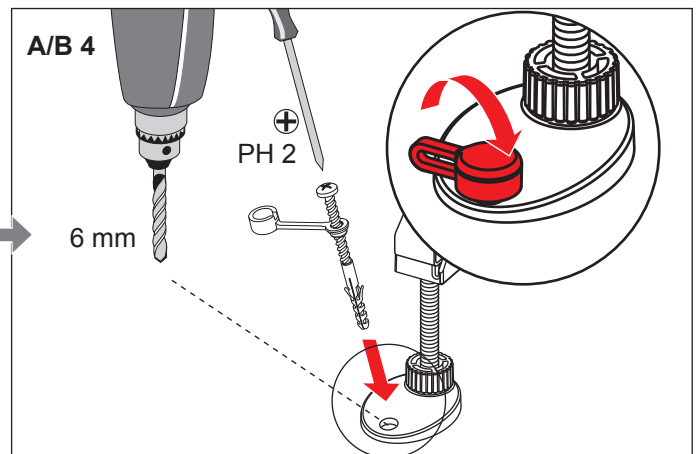
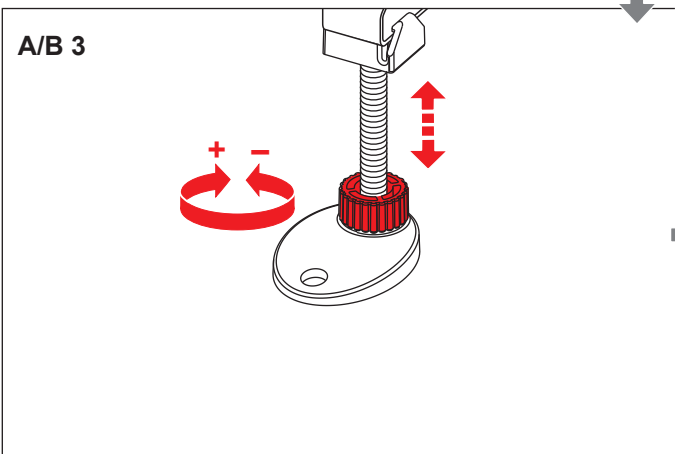
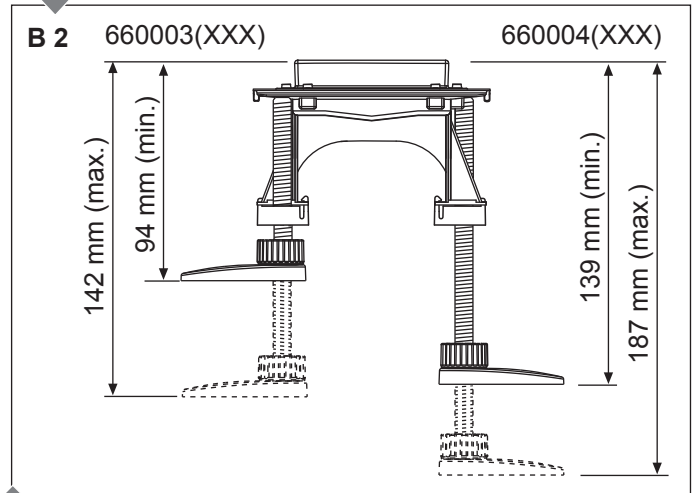
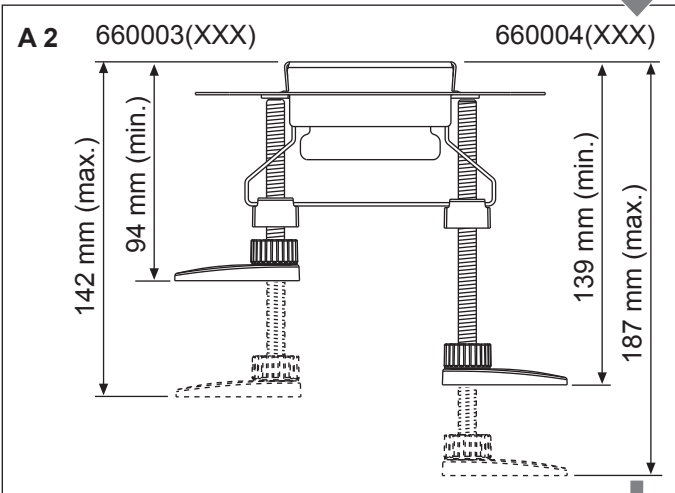
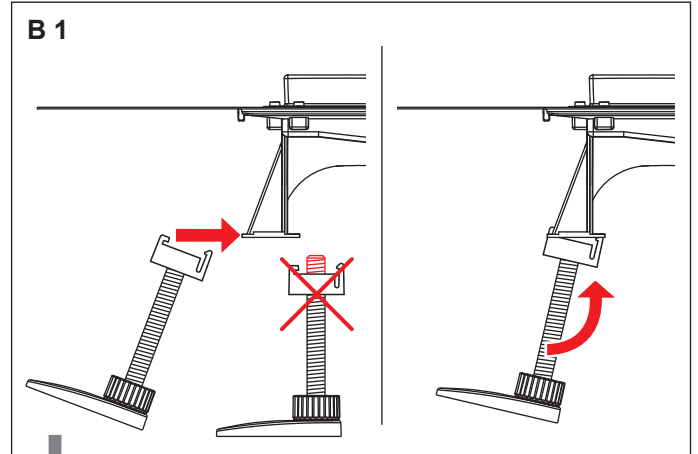
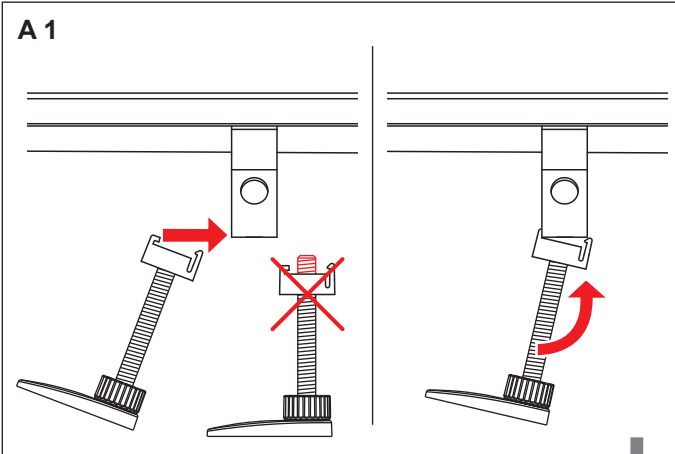
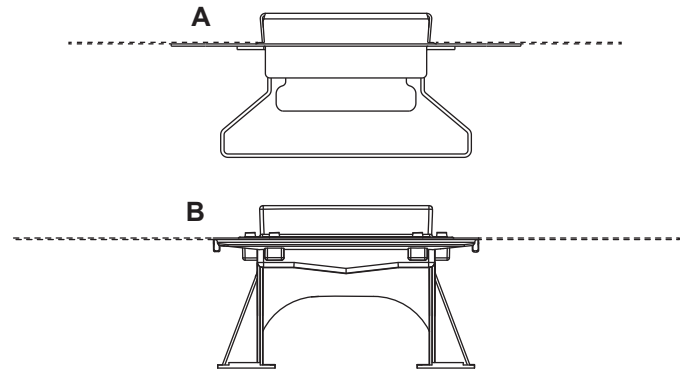
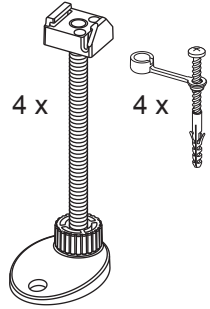
TECEdrainline – 60xx04



660003(XXX)



660004(XXX)



AT430 013 00 d