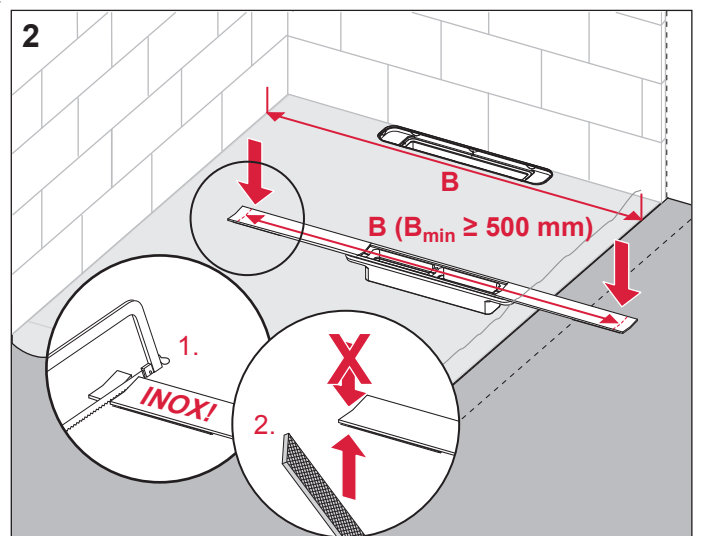
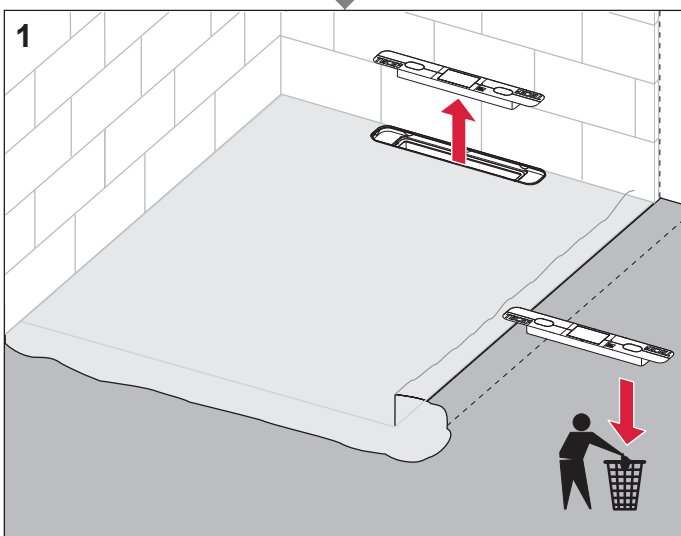
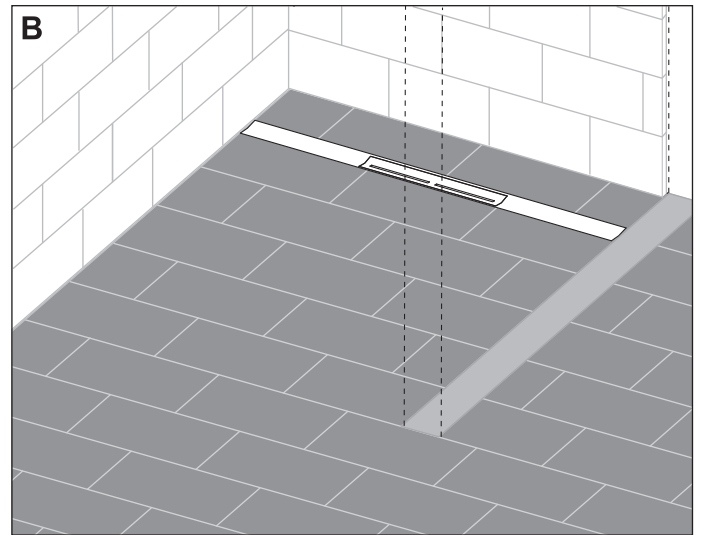
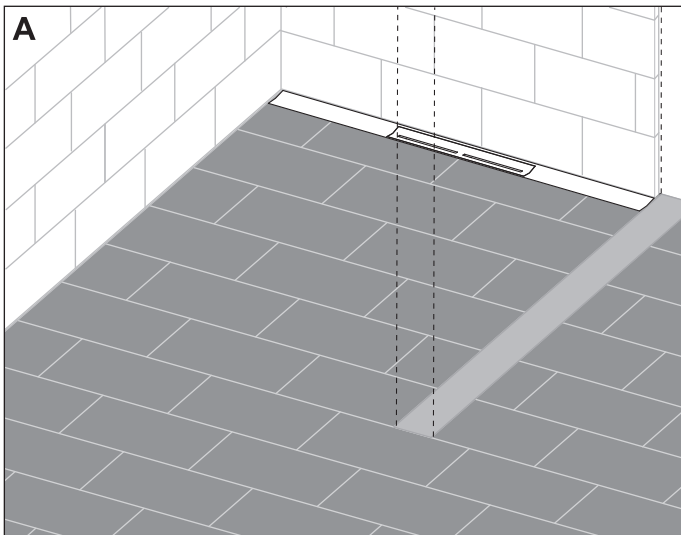
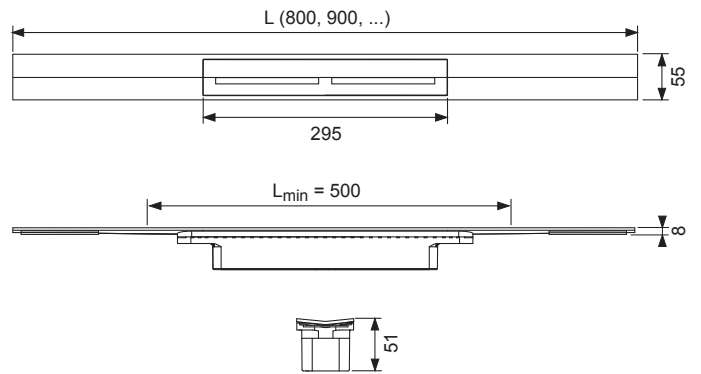
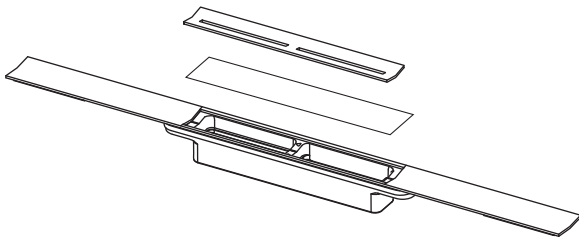
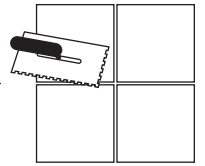
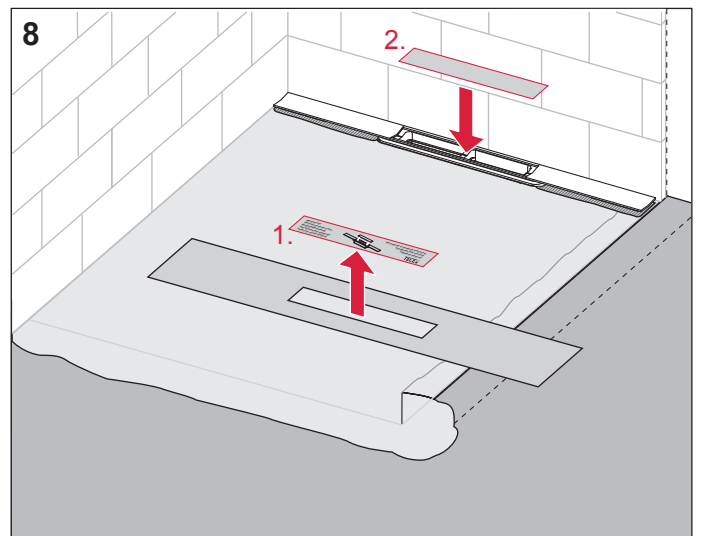
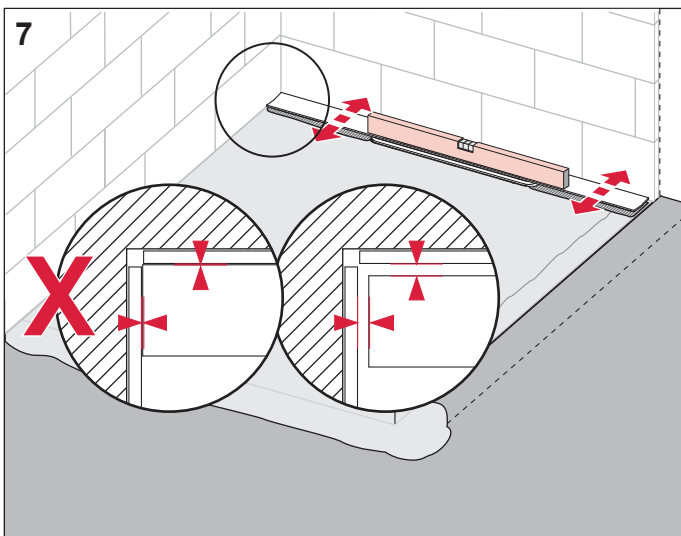
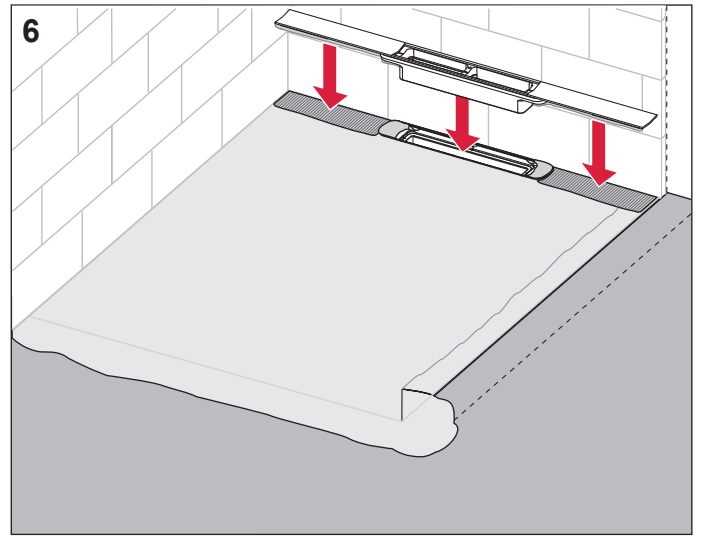
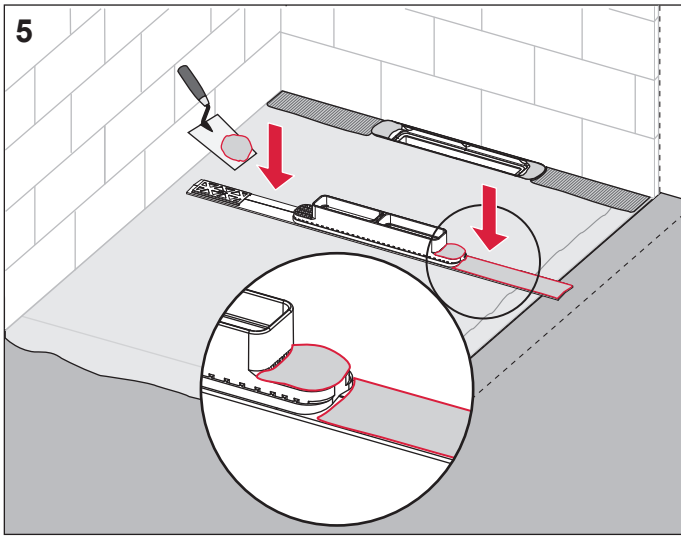
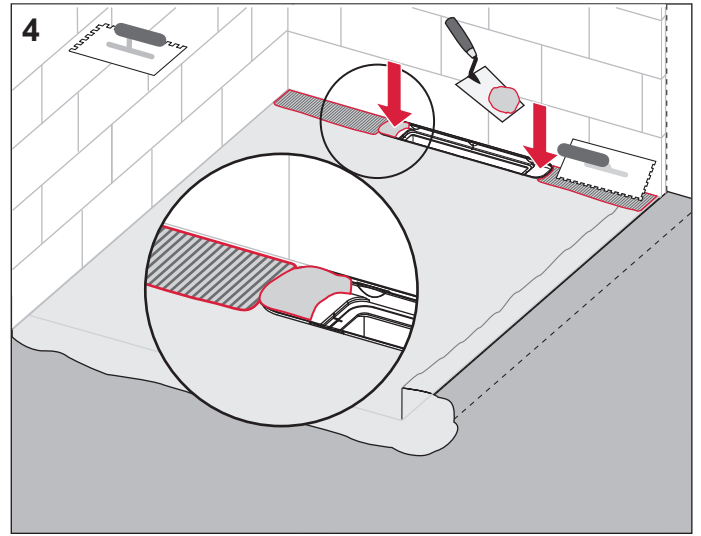
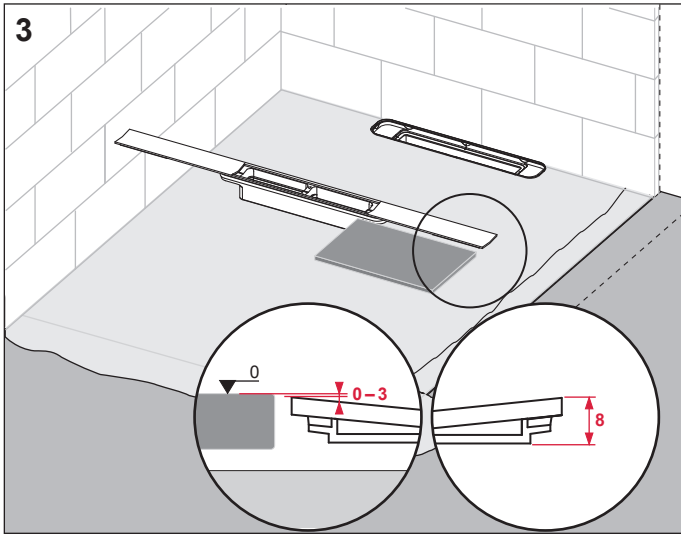


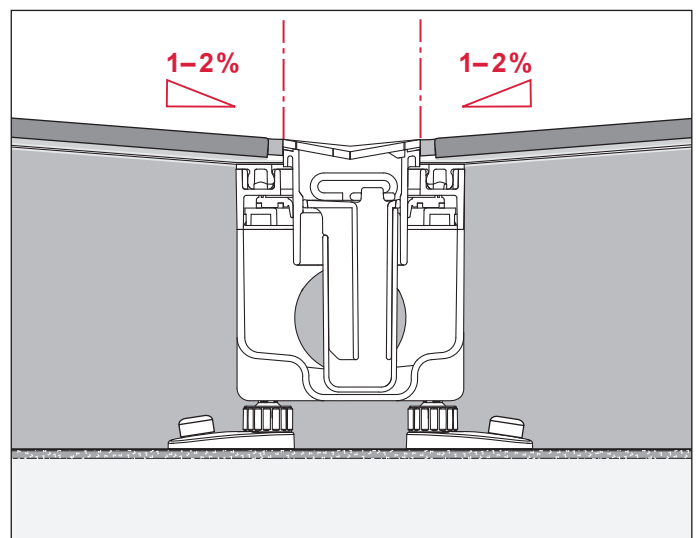
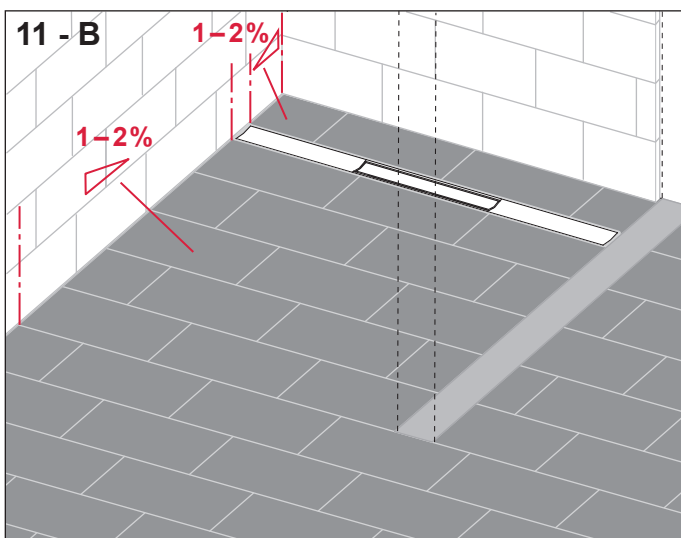
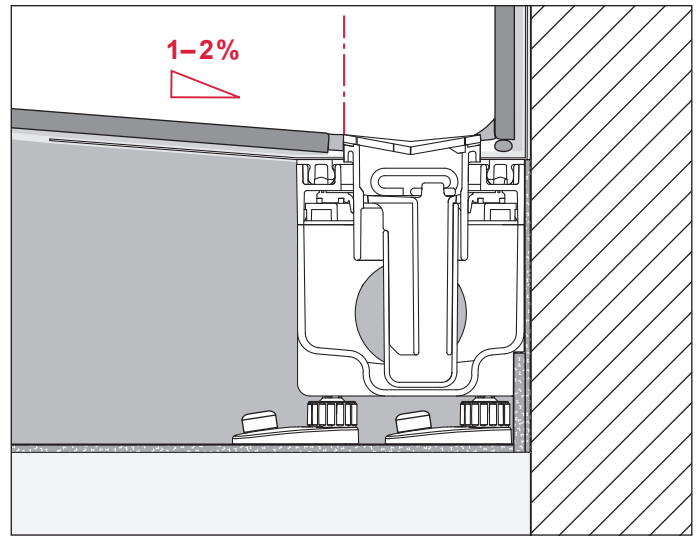
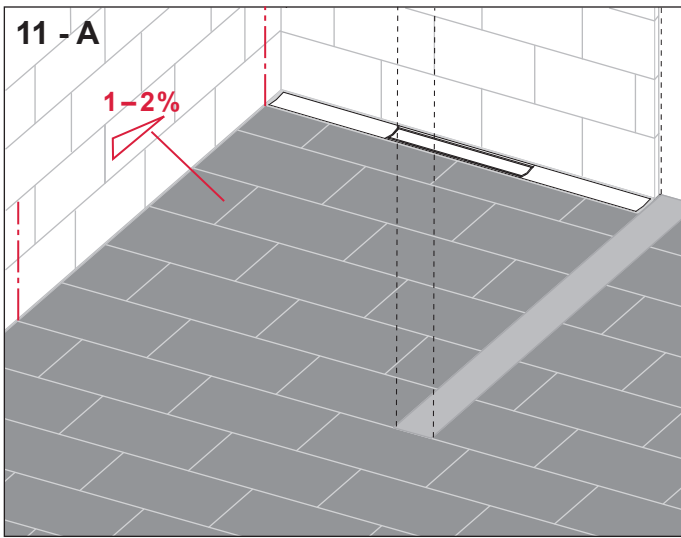
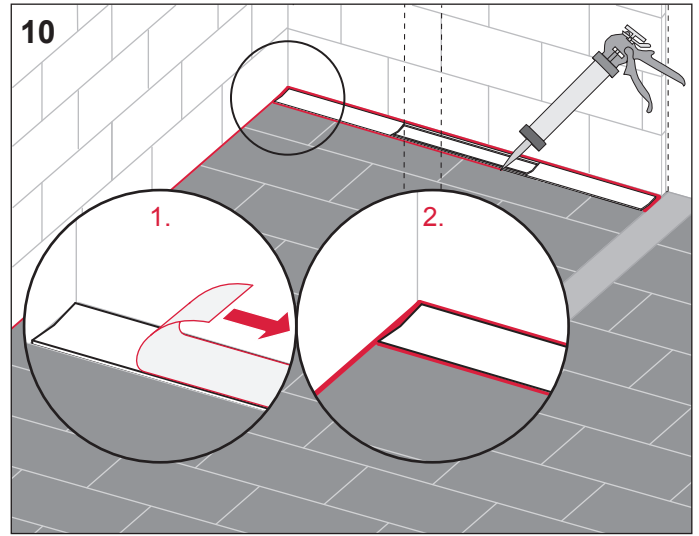
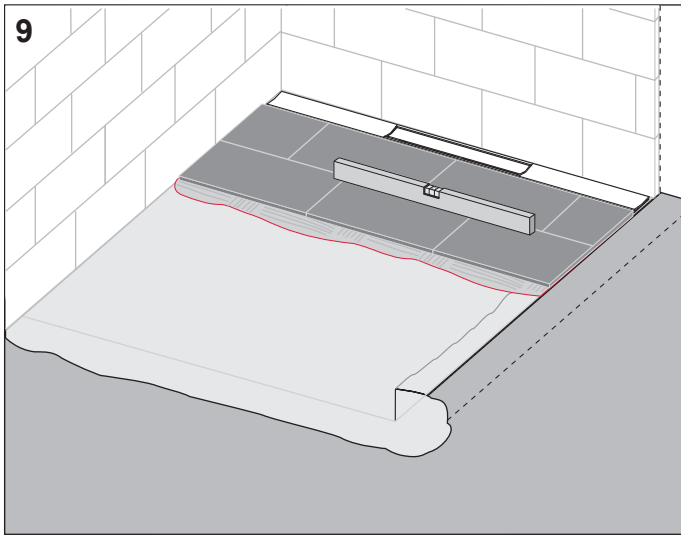
TECEdrainprofile



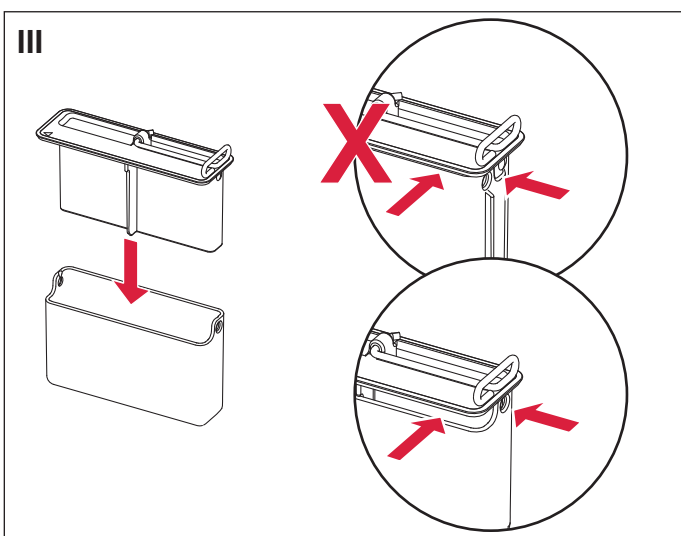
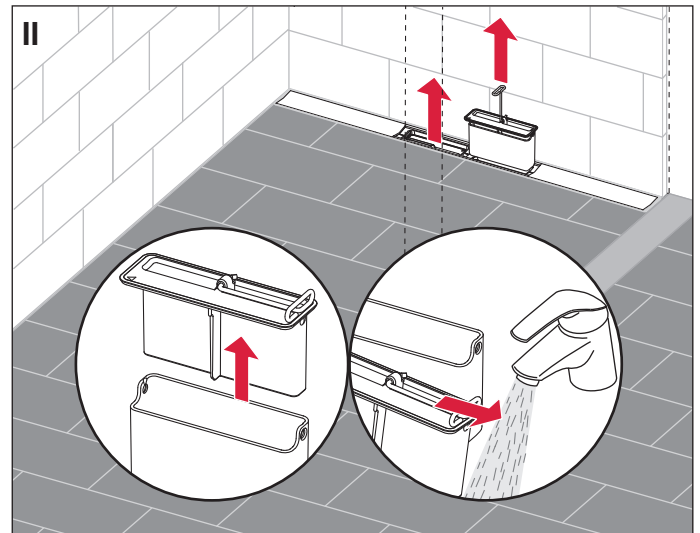
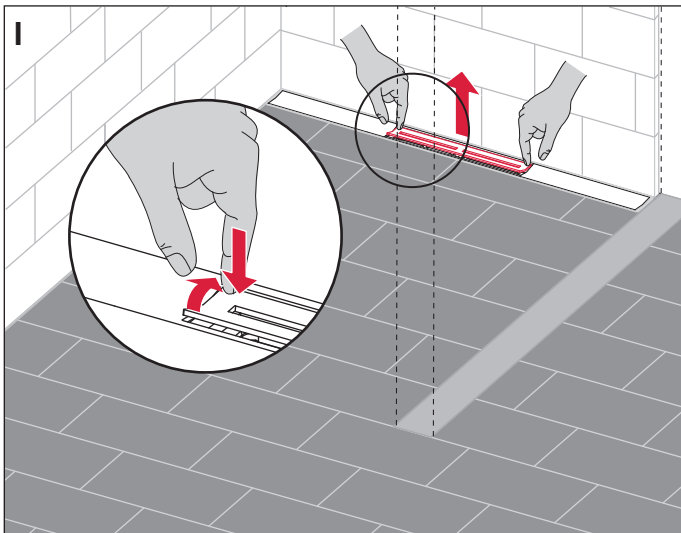
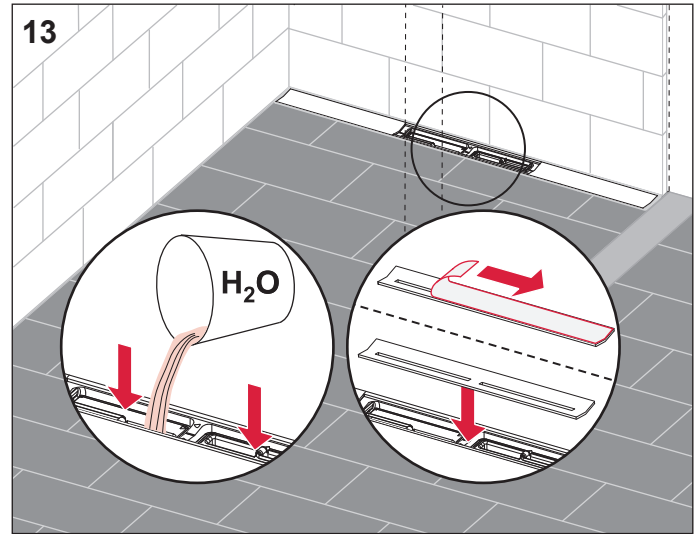
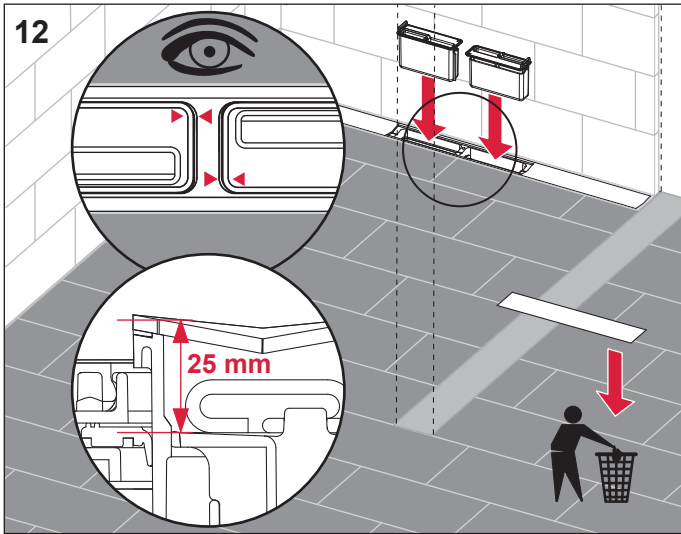
TECEdrainprofile



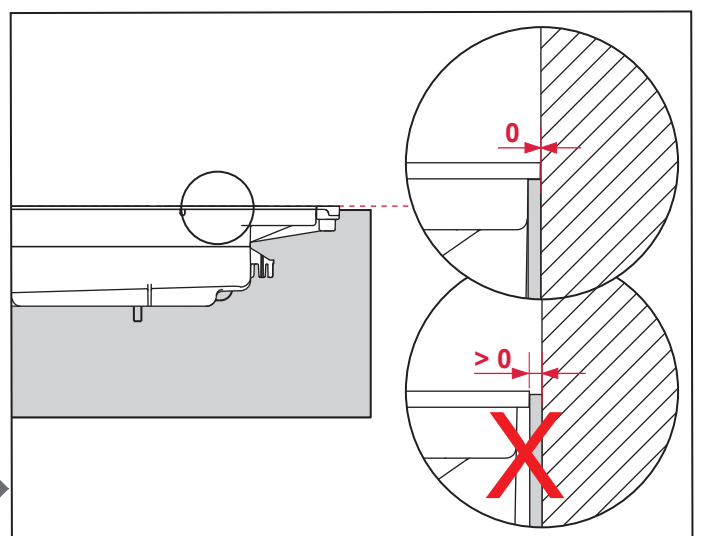
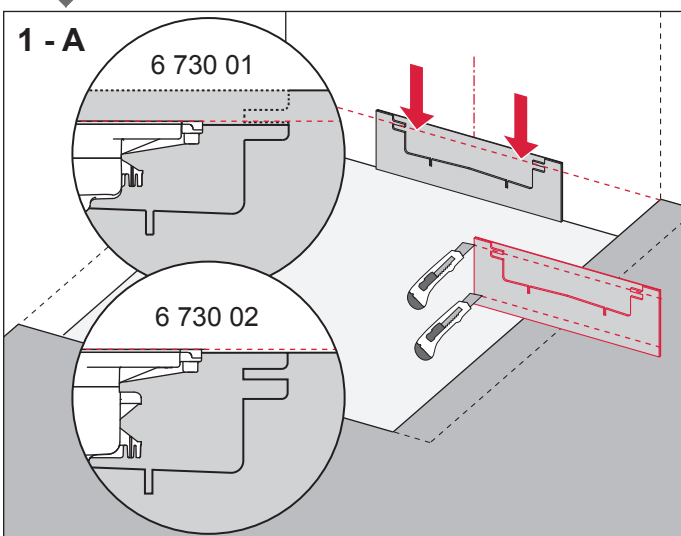
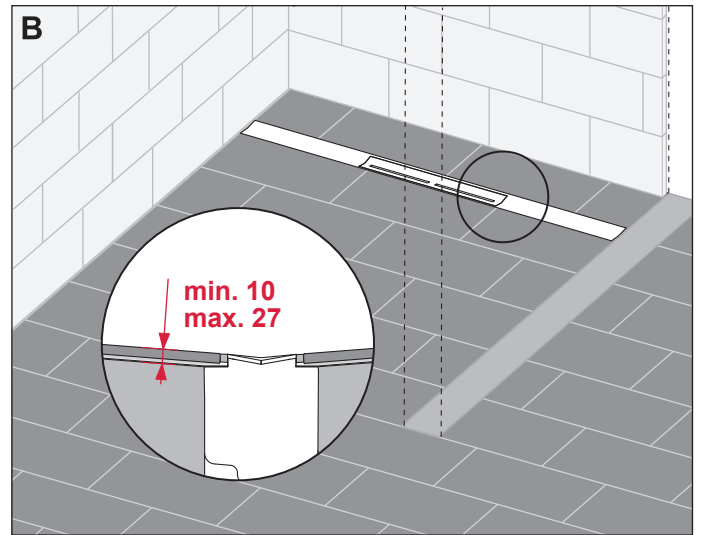
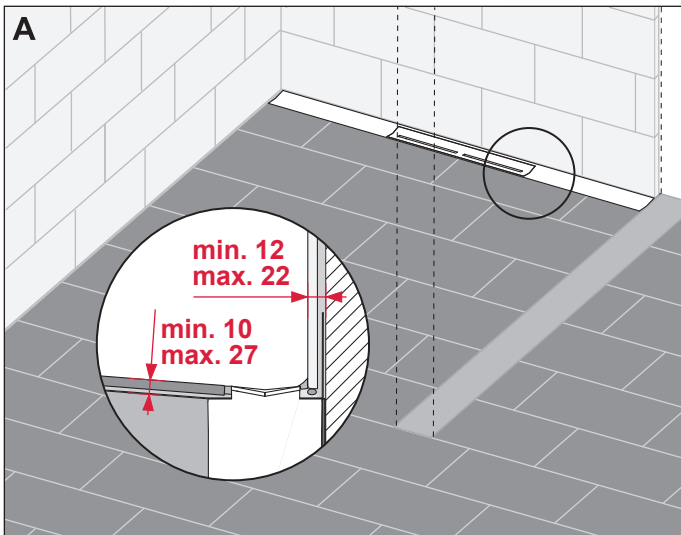
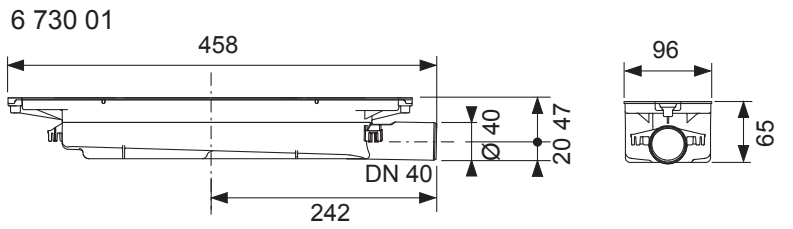
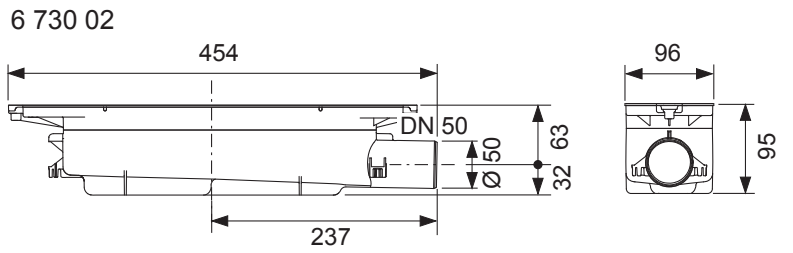
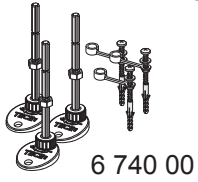
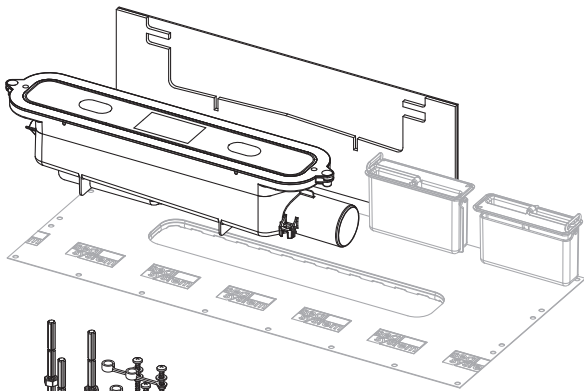
TECEdrainprofile



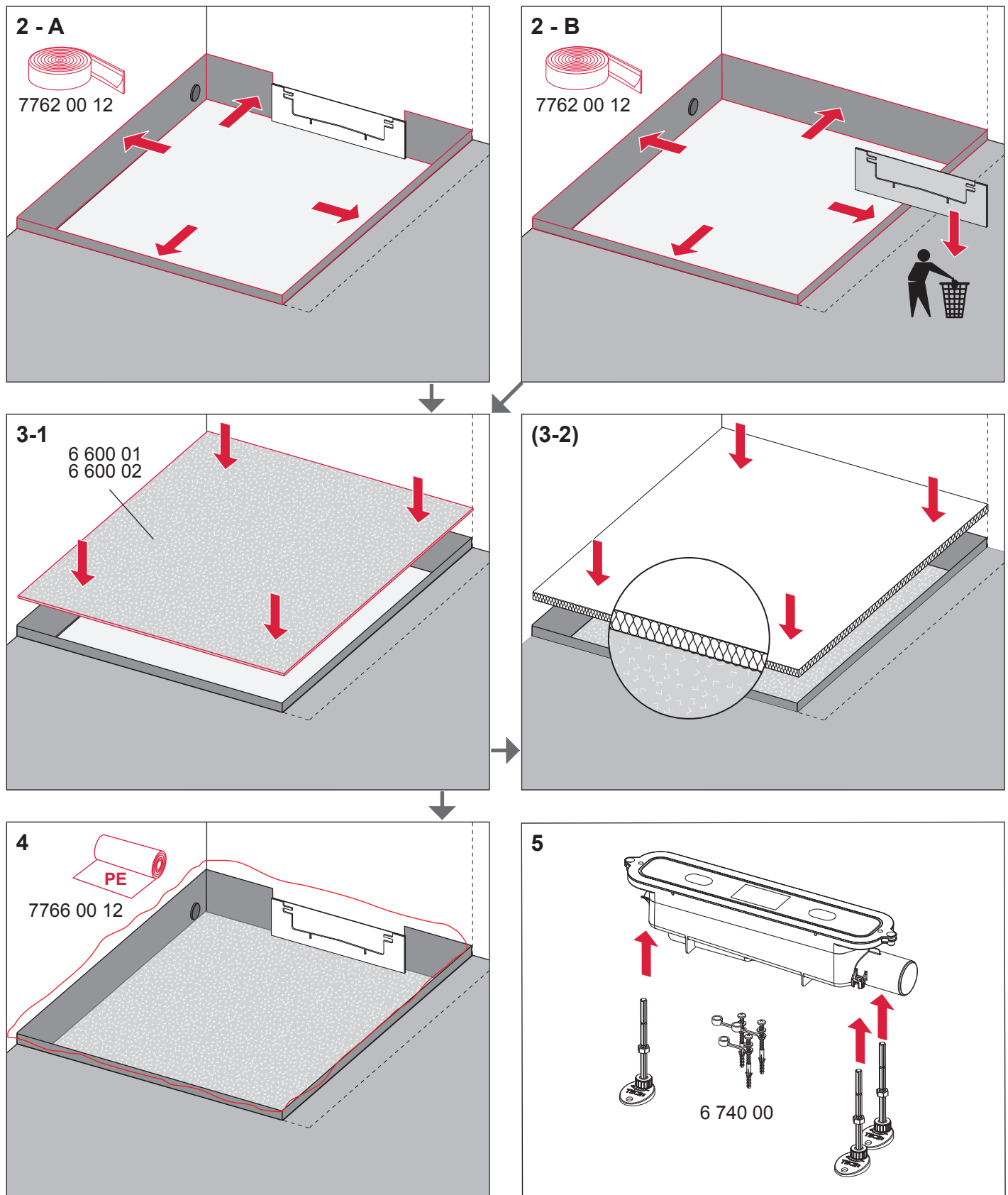
TECEdrainprofile



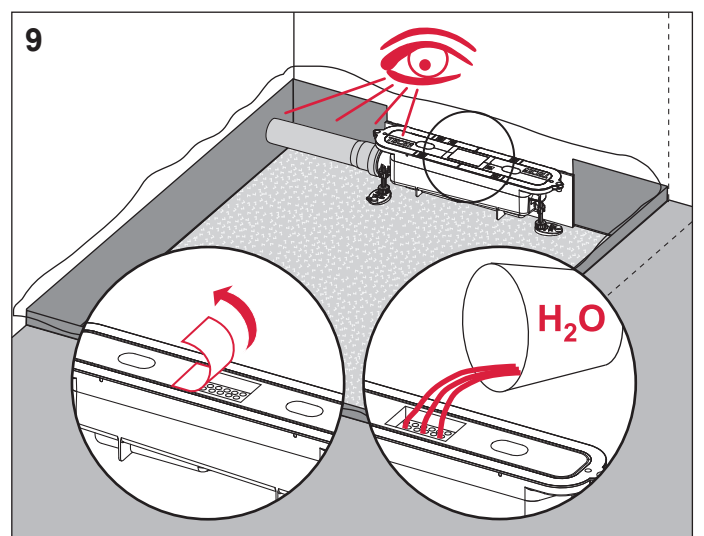
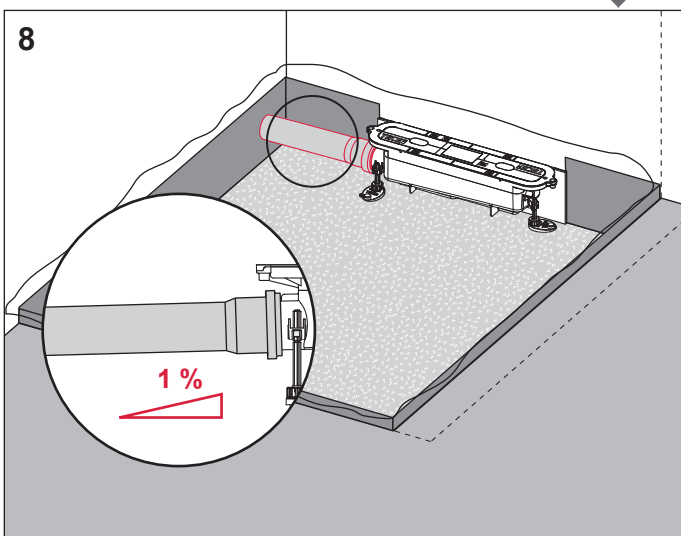
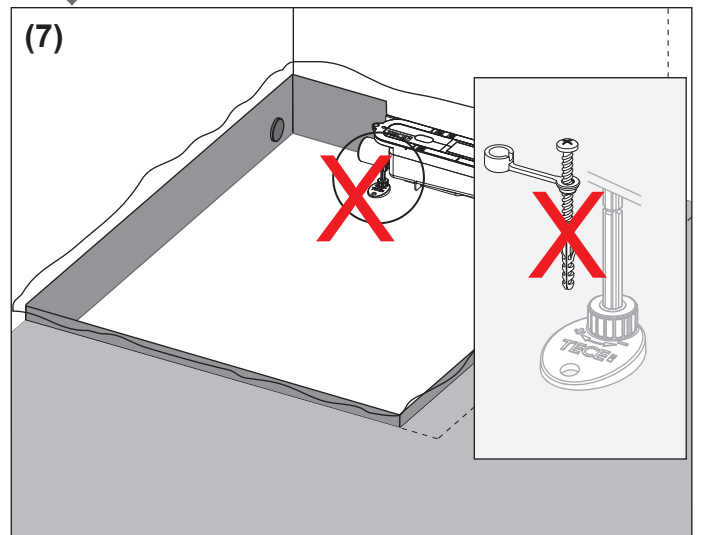
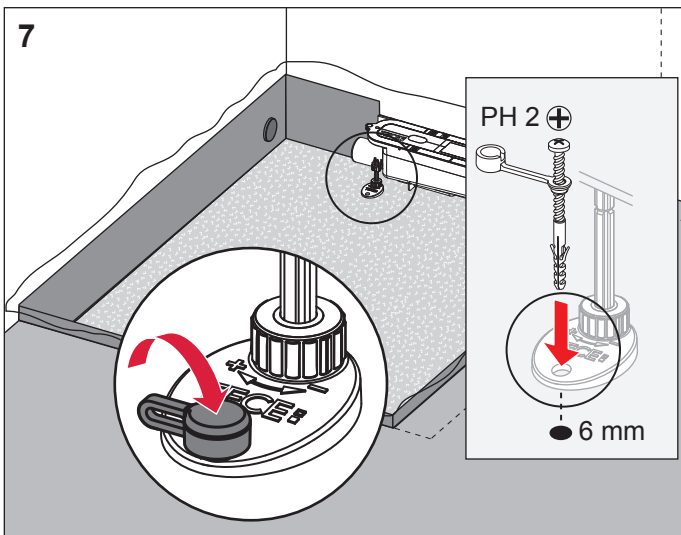
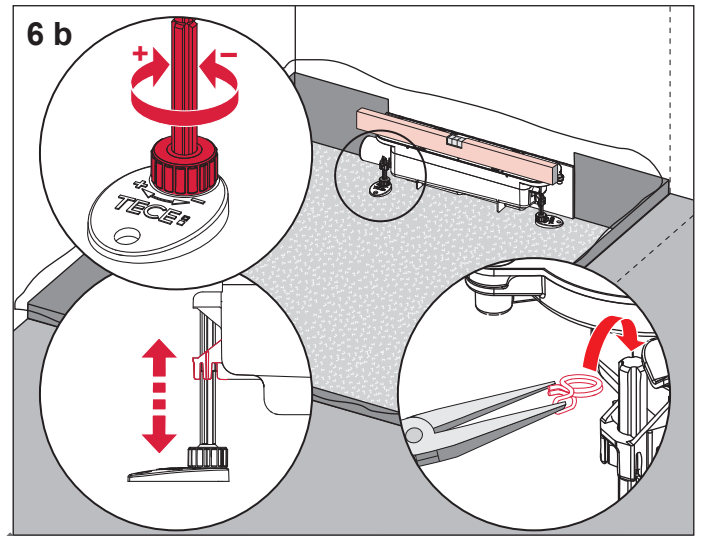
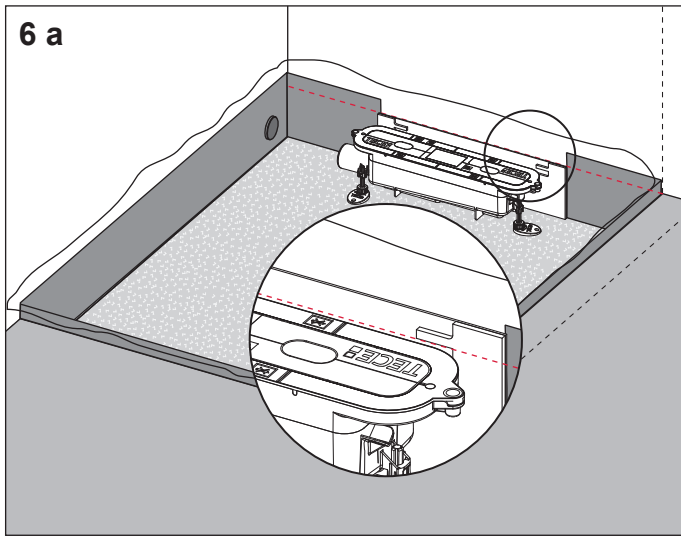
TECEdrainprofile



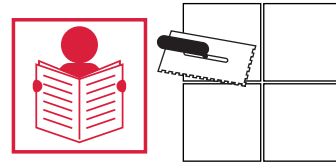
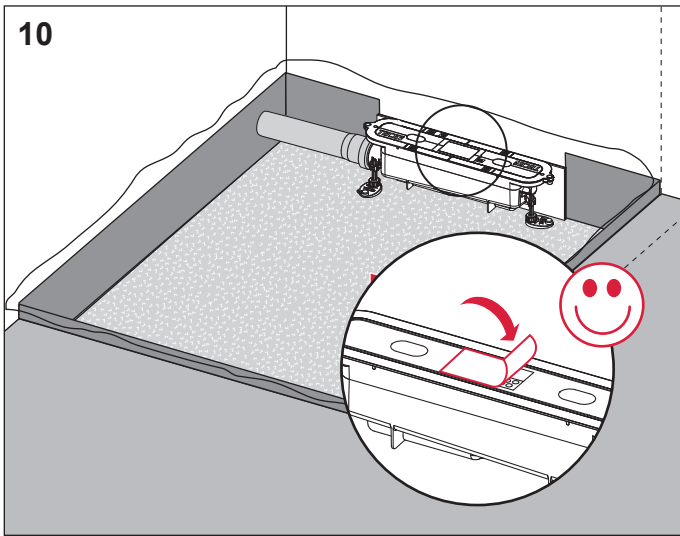
TECEdrainprofile



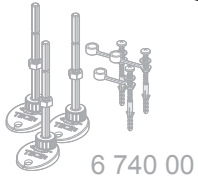
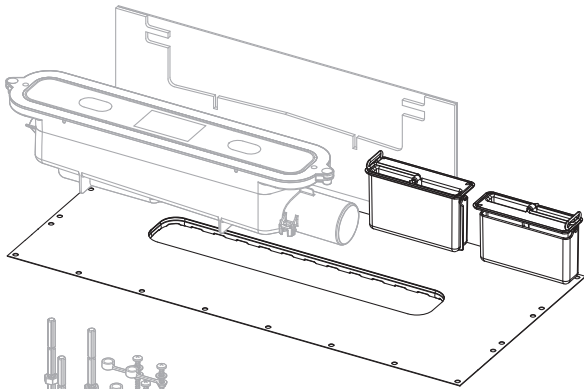
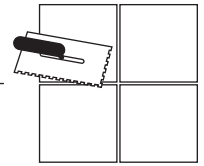
TECEdrainprofile



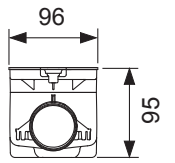
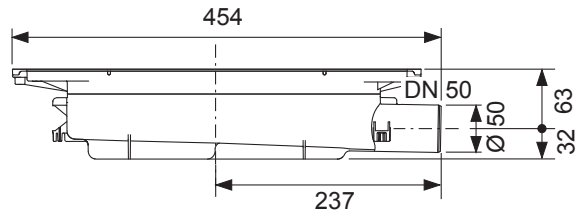
TECEdrainprofile



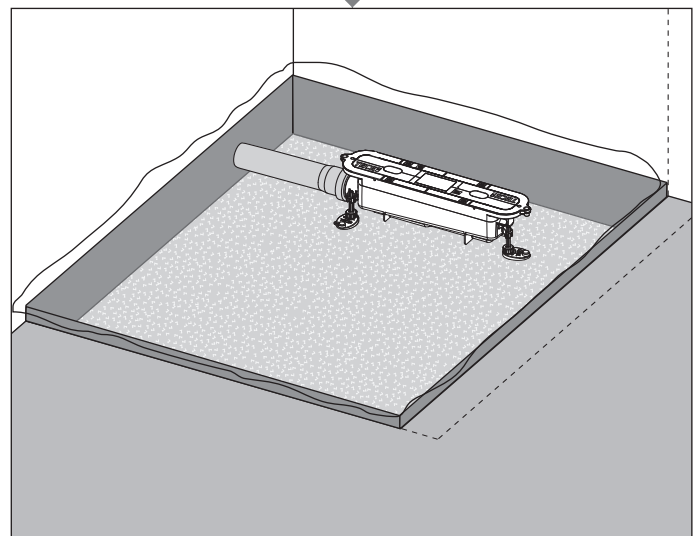
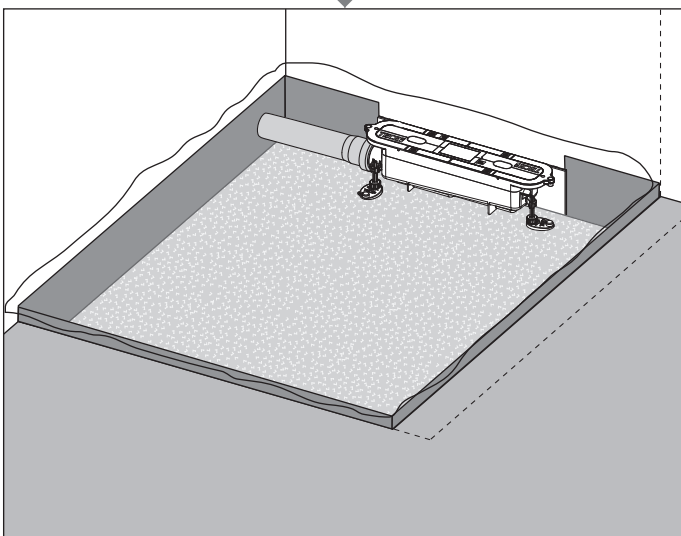
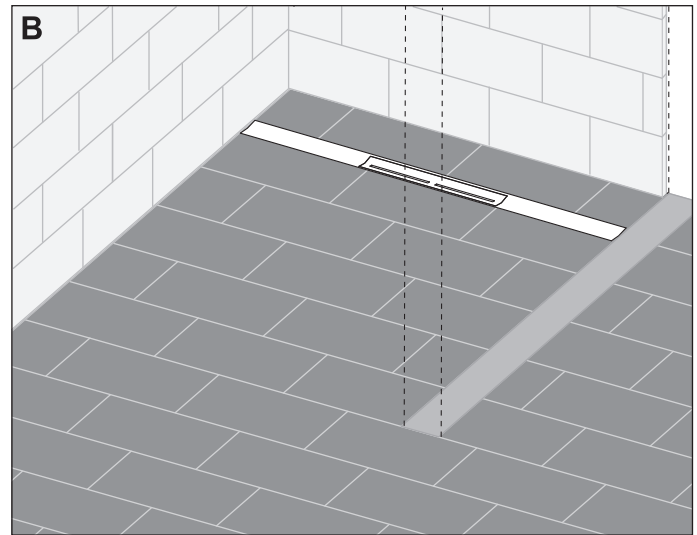
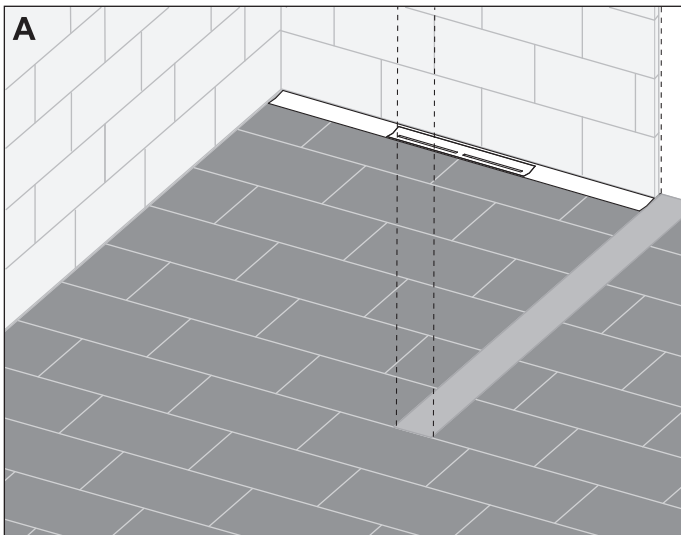
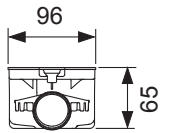
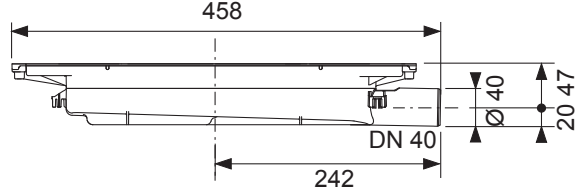
TECEdrainprofile



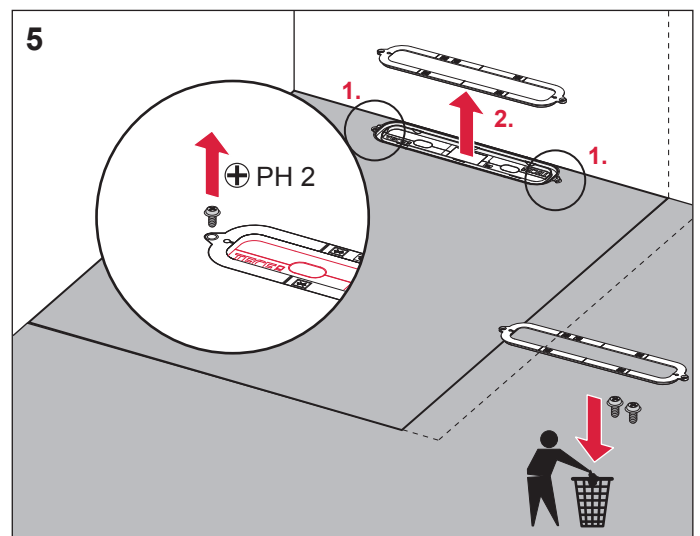
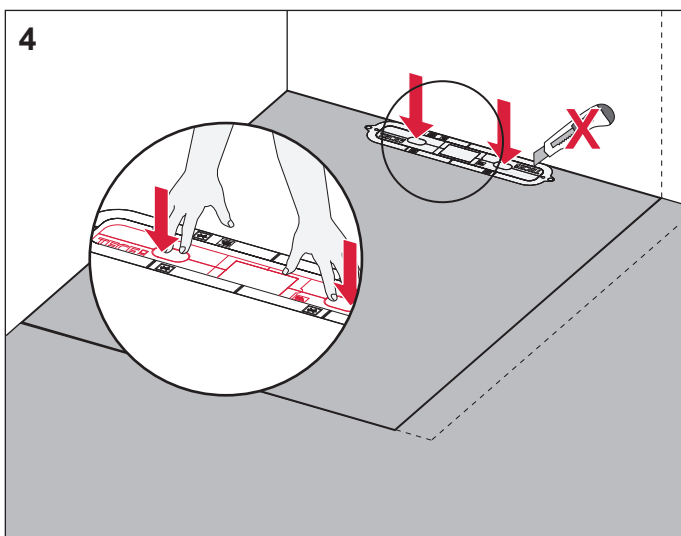
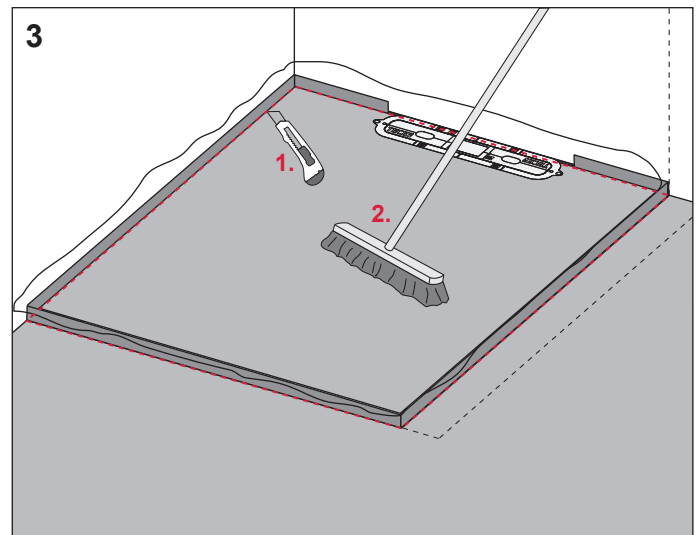
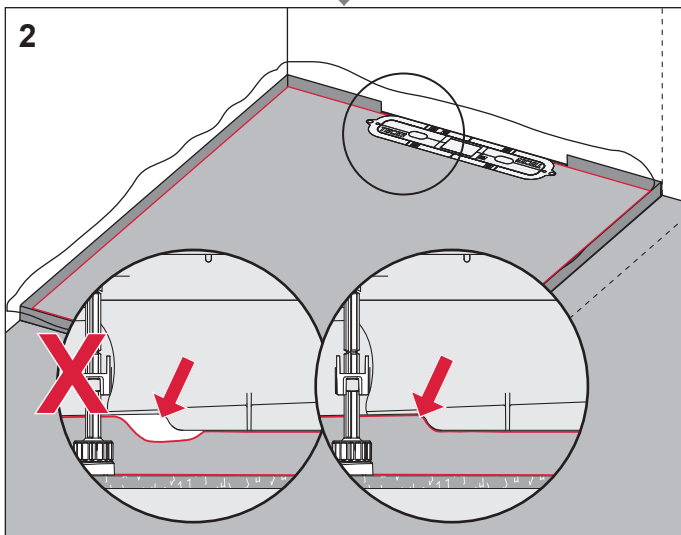
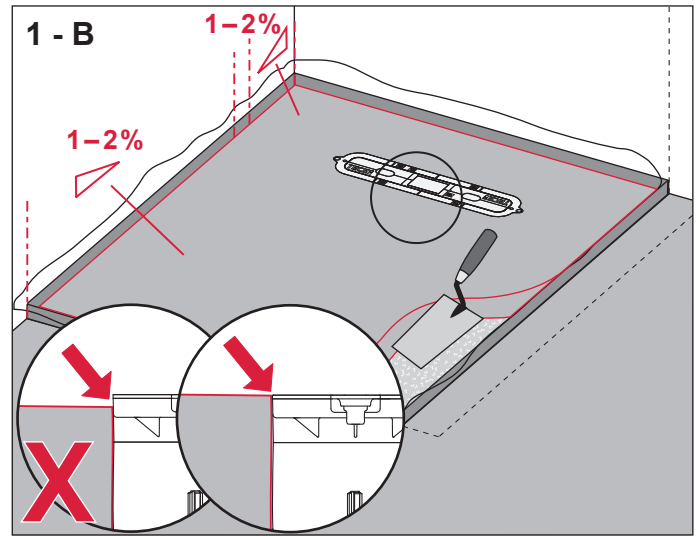
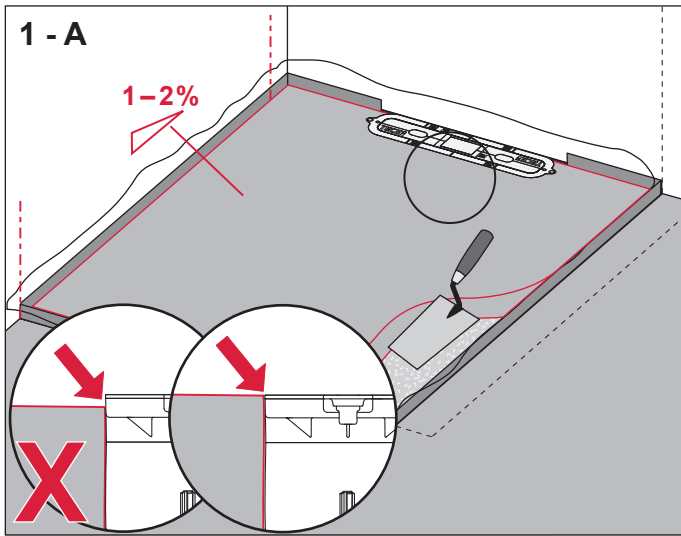
6 730 02



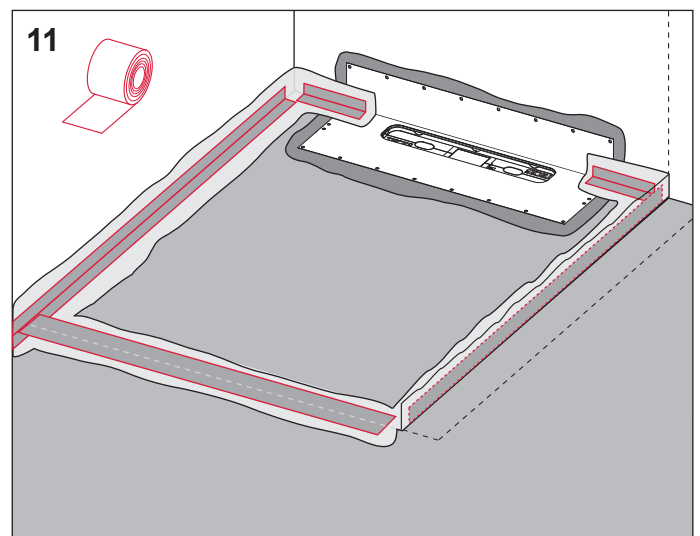
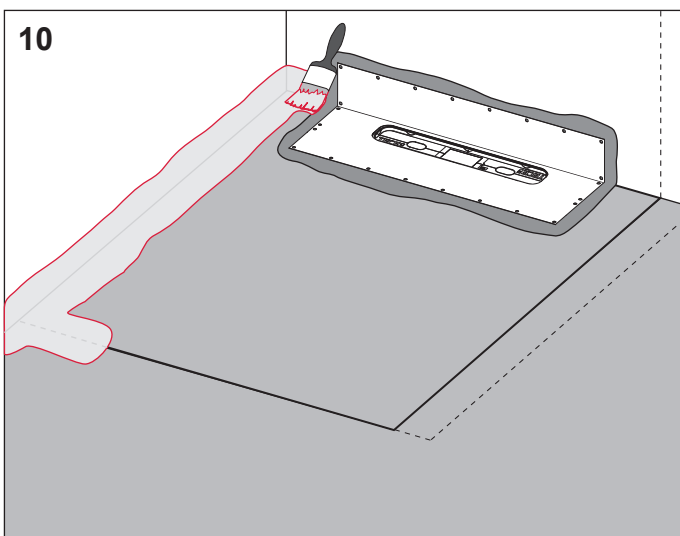
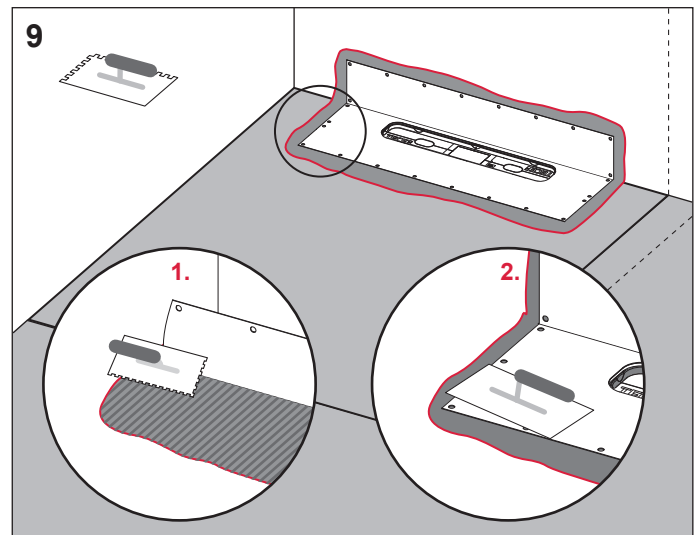
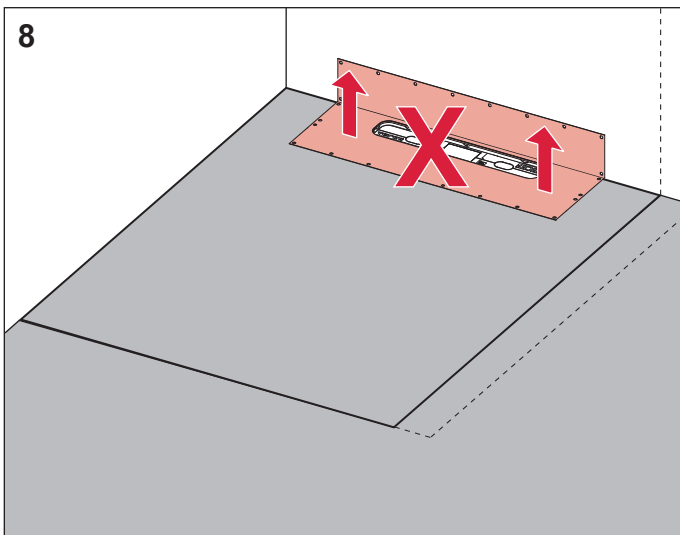
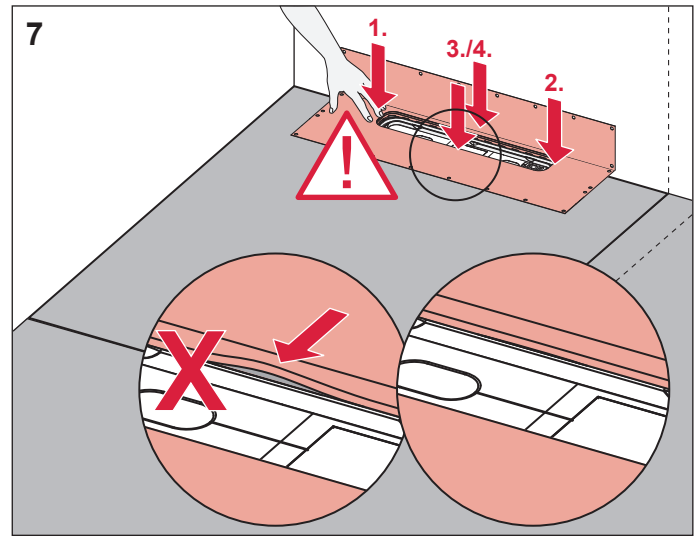
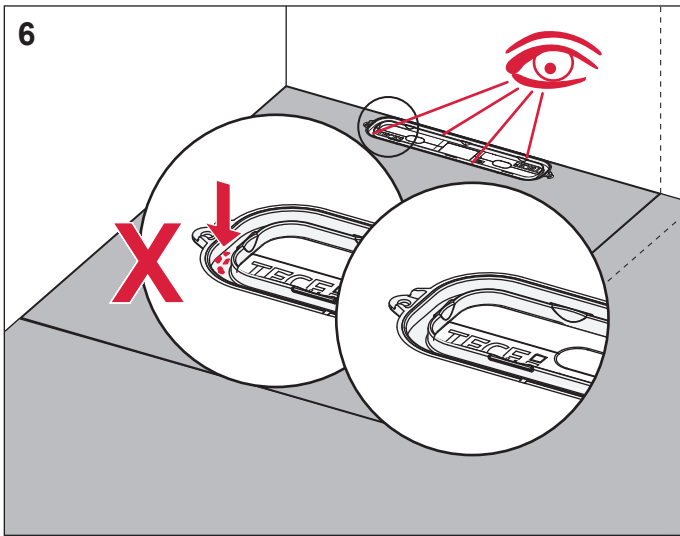
6 730 01



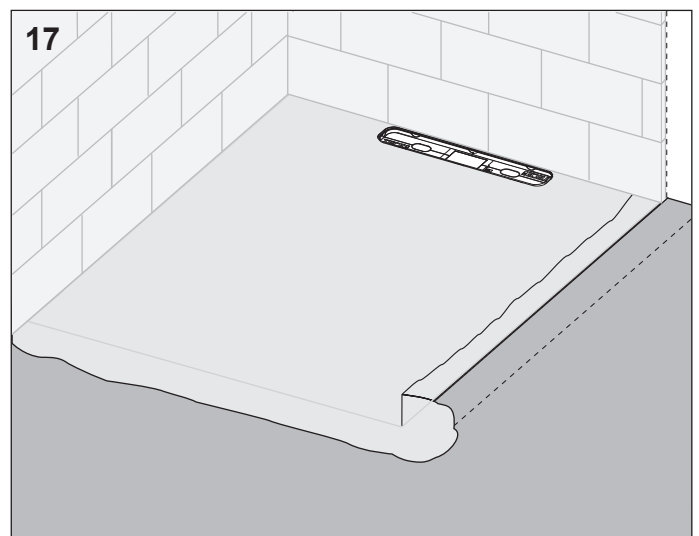
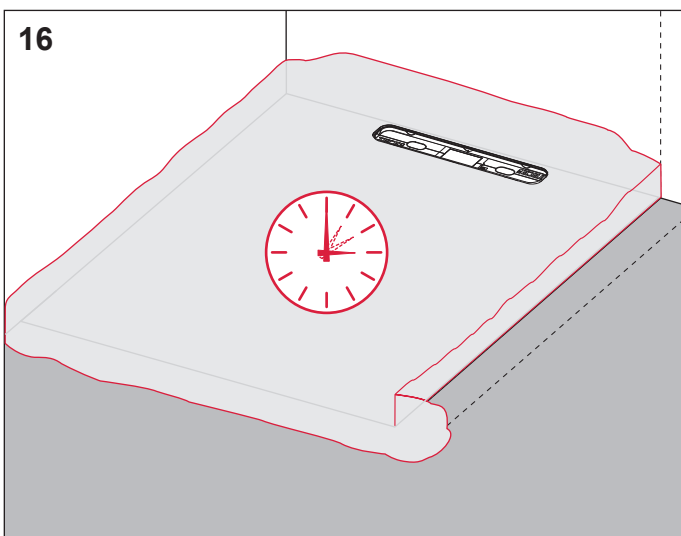
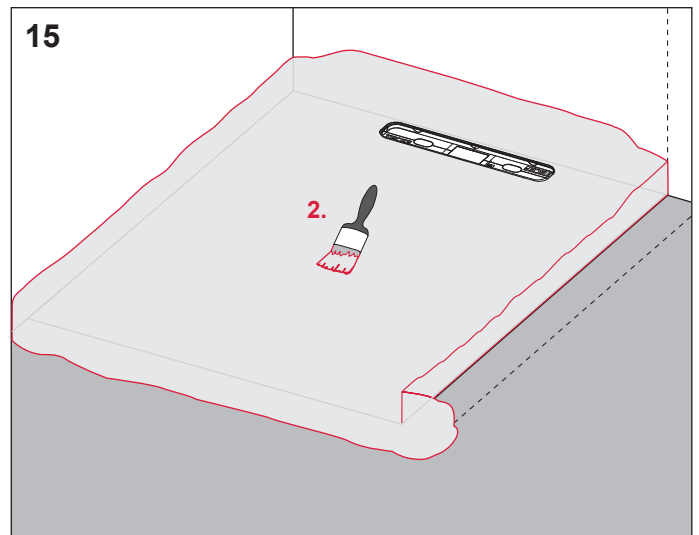
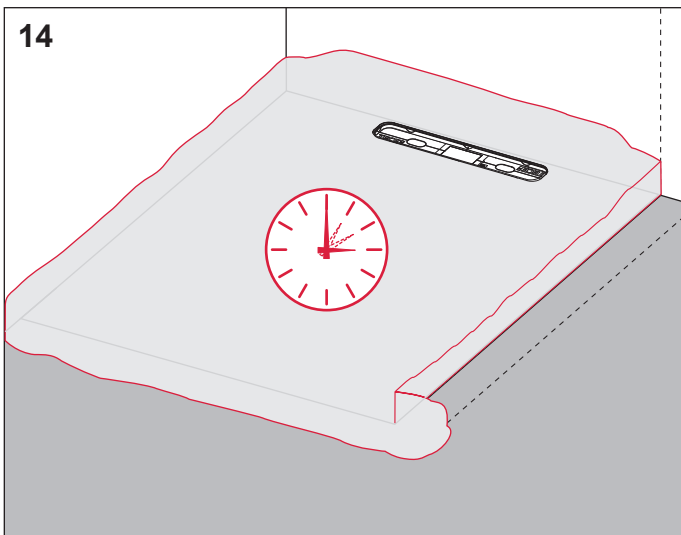
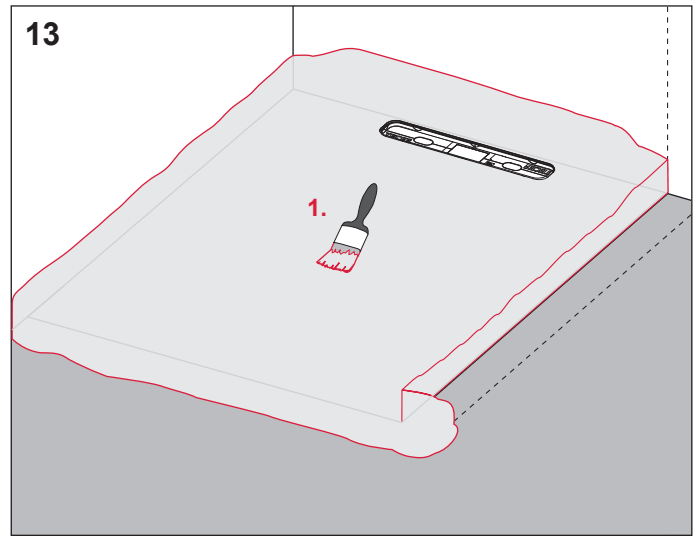
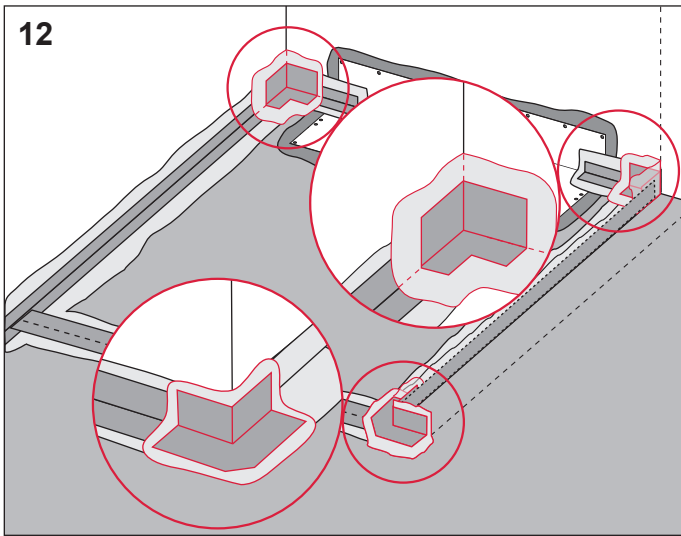
TECEdrainprofile



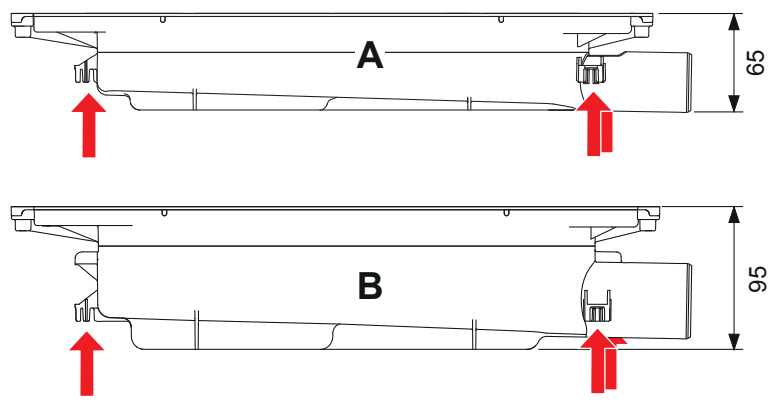
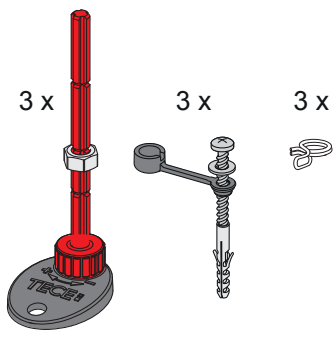
TECEdrainprofile



TECEdrainprofile



AT430 070 00 c



1

A:	$h = 143 - 164$	$h = 110 - 131$	$h = 78 - 99$	$h = 65 - 78$
B:	$h = 143 - 194$	$h = 110 - 161$	$h = 95 - 129$	

2

3

4

AT430.067.00.b