

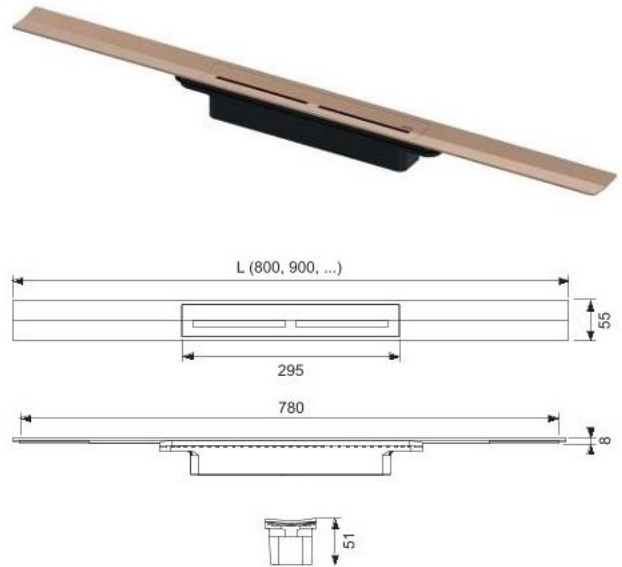
TECEDrainprofiel doucheprofiel met PVD kleur*

Douche profiel t.b.v. inbouw in tegellijm

De PVD kleur is afgestemd op de TECESquare II bedieningsplaten

Bestaande uit:

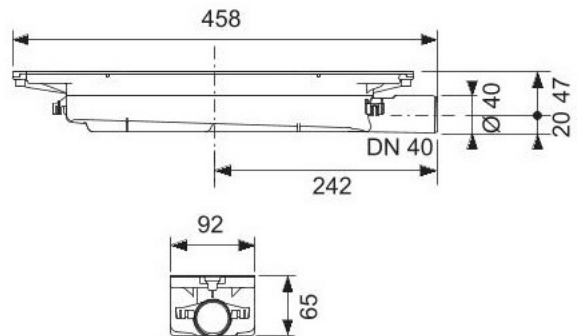
- in te korten doucheprofiel
- profieldeksel handmatig te verwijderen dankzij "pushfunctie"
- doucheprofiel en deksel van RVS 304 met PVD kleur
- aansluiting met TECEDrainprofiel afvoer (2 hoogtes en capaciteiten mogelijk)
- tegeldikte 8-25 mm inclusief tegellijm
- bij inbouw aan de wand afstand 10mm inclusief tegellijm
- ook voor inbouw in de ruimte vrij van de wand



TECEDrainprofiel afvoer "laag", DN 40, horizontale afvoer*

Afvoer voor TECEDrainprofiel doucheprofielen, voor inbouw in een dekvloer, voor zijaansluiting aan een DN 40 afvoer. Met Seal System afdichtingsmanchet (in de fabriek gemonteerd) voor uitvoering van een aansluiting conform DIN 18534 aan de gelaagde afdichting.

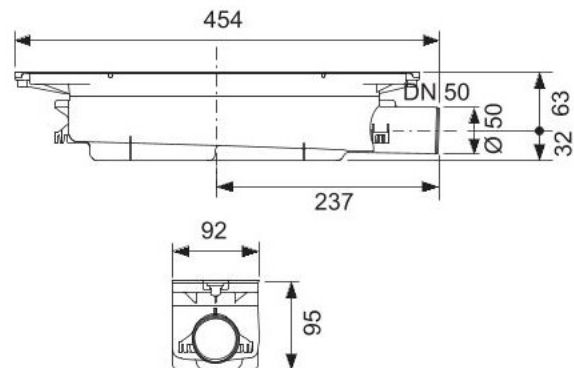
- min. Constructiehoogte 65 mm (onderkant afvoer tot bovenkant dekvloer)
- Afvoercapaciteit $\geq 0,46/\geq 0,53$ l/s (conform DIN EN 1253 bij 10/20 mm stuwhoogte boven profieldeksel)
- Sperwaterhoogte 30 mm
- Verwijderbare stankafsluiter
- Dekvloerverankering geïntegreerd
- Meegegoten bevestigde en klikbare afdichtingsmanchet met Seal System
- Passend geprefabriceerde geluiddempingsstroken
- Bouwbeschermingsafdekking
- Verschuifbaar/beweegbare afdichting voor verbinding met TECEDrainprofiel doucheprofiel ter compensatie van bouwtoeranties



TECEDrainprofiel afvoer "normaal", DN 50, horizontale afvoer*

Afvoer voor TECEDrainprofiel doucheprofielen, voor inbouw in een dekvloer, voor zijaansluiting aan een DN 50 afvoer. Met Seal System afdichtingsmanchet (in de fabriek gemonteerd) voor uitvoering van een aansluiting conform DIN 18534 aan de gelaagde afdichting.

- min. Constructiehoogte 95 mm (onderkant afvoer tot bovenkant dekvloer)
- Afvoercapaciteit $\geq 0,6/\geq 0,8$ l/s (conform DIN EN 1253 bij 10/20 mm stuwhoogte boven profieldeksel)
- Sperwaterhoogte 50 mm
- Verwijderbare stankafsluiter
- Dekvloerverankering geïntegreerd
- Meegegoten bevestigde en klikbare afdichtingsmanchet met Seal System
- Passend geprefabriceerde geluiddempingsstroken
- Bouwbeschermingsafdekking
- Verschuifbar/beweegbare afdichting voor verbinding met TECEDrainprofiel doucheprofiel ter compensatie van bouwtoeranties

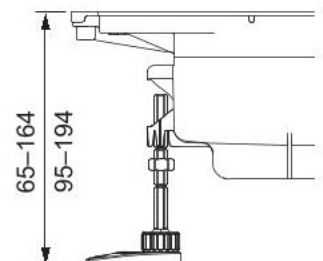


TECEDrainprofiel montagevoet

Stelpootjes voor TECEDrainprofiel afvoer "normaal" en "laag", voor het eenvoudig instellen van de hoogte en de positie tijdens de ruwbouw. Instelbereik bij afvoer "normaal" 95-194 mm, bij afvoer "laag" 65-164 mm (onderkant pootjes tot bovenkant afvoer resp. bovenkant dekvloer).

Bestaande uit:

- 3 stelpootjes incl. geluiddempende bekleding en bevestigingsmateriaal



TECEDrainprofiel haarzeef

Haarzeef van rvs voor in het TECEDrainprofiel doucheprofiel. Met "push-functie" voor eenvoudige verwijdering met de hand.

Voor een doucheprofiel is een set (bestaande uit twee haarzeven) nodig.

