

TECEDrainprofiel doucheprofiel

Doucheprofiel voor de afvoer van het douchewater, voor inbouw in de tegellijm boven de dekvloer en de afdichting.

Bestaande uit:

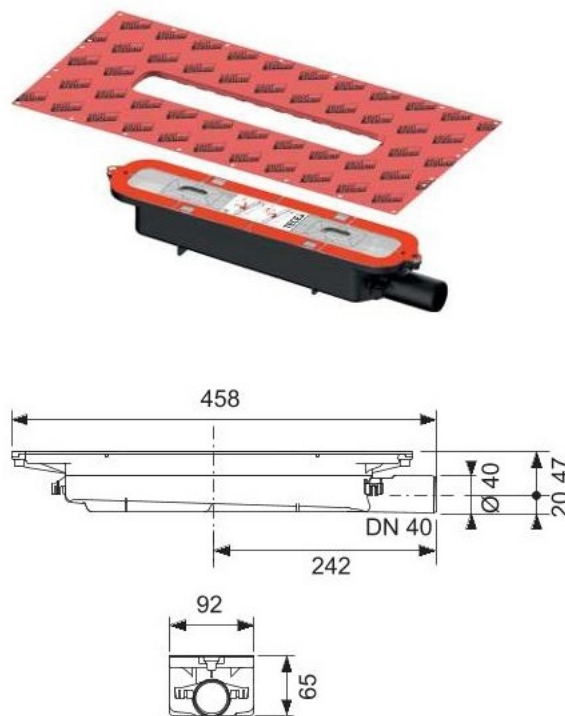
- inkortbaar doucheprofiel van rvs, loopt schuin af ter verbetering van de waterafvoer en het zelfreinigende effect, grondstof 1.4301 (304)
- Doucheprofiel in te korten tot ≥ 500 mm
- Profieldeksel van rvs, met "Push-functie" voor het verwijderen met de hand, grondstof 1.4301 (304)
- Verbindingsstukken voor verbinding met een TECEDrainprofiel afvoer
- Grijpelementen voor een eenvoudige installatie en een stevige verbinding met de tegellijm
- voor vloerbedekkingen van 8-25 mm (incl. lijmband)
- bij verzonken wandmontage voor wandbekleding van 10 mm (incl. lijmband)
- voor montage aan de muur (gelijk met de muur), of op elke afstand van de muur



TECEDrainprofiel afvoer "laag", DN 40, horizontale afvoer*

Afvoer voor TECEDrainprofiel doucheprofielen, voor inbouw in een dekvloer, voor zijaansluiting aan een DN 40 afvoer. Met Seal System afdichtingsmanchet (in de fabriek gemonteerd) voor uitvoering van een aansluiting conform DIN 18534 aan de gelaagde afdichting.

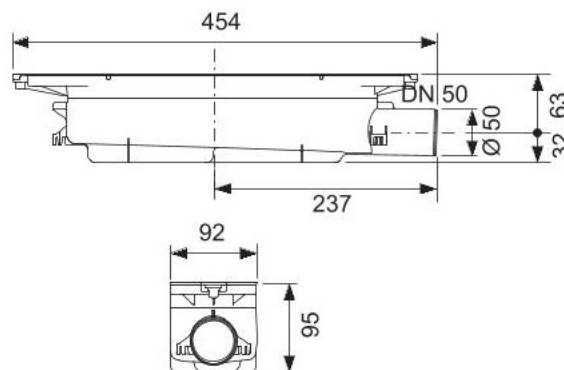
- min. Constructiehoogte 65 mm (onderkant afvoer tot bovenkant dekvloer)
- Afvoercapaciteit $\geq 0,46/\geq 0,53$ l/s (conform DIN EN 1253 bij 10/20 mm stuwhoogte boven profieldeksel)
- Sperwaterhoogte 30 mm
- Verwijderbare stankafsluiter
- Dekvloerverankering geïntegreerd
- Meegegoten bevestigde en klikbare afdichtingsmanchet met Seal System
- Passend geprefabriceerde geluiddempingsstroken
- Bouwbeschermingsafdekking
- Verschuifbaar/beweegbare afdichting voor verbinding met TECEDrainprofiel doucheprofiel ter compensatie van bouwtoeranties



TECEDrainprofiel afvoer "normaal", DN 50, horizontale afvoer*

Afvoer voor TECEDrainprofiel doucheprofielen, voor inbouw in een dekvloer, voor zijaansluiting aan een DN 50 afvoer. Met Seal System afdichtingsmanchet (in de fabriek gemonteerd) voor uitvoering van een aansluiting conform DIN 18534 aan de gelaagde afdichting.

- min. Constructiehoogte 95 mm (onderkant afvoer tot bovenkant dekvloer)
- Afvoercapaciteit $\geq 0,6/\geq 0,8$ l/s (conform DIN EN 1253 bij 10/20 mm stuwhoogte boven profieldeksel)
- Sperwaterhoogte 50 mm
- Verwijderbare stankafsluiter
- Dekvloerverankering geïntegreerd
- Meegegoten bevestigde en klikbare afdichtingsmanchet met Seal System
- Passend geprefabriceerde geluiddempingsstroken
- Bouwbeschermingsafdekking
- Verschuifbar/beweegbare afdichting voor verbinding met TECEDrainprofiel doucheprofiel ter compensatie van bouwtoeranties

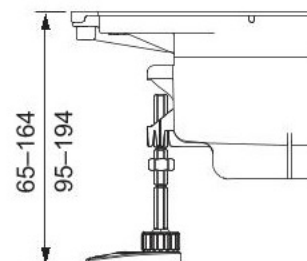


TECEDrainprofiel montagevoet

Stelpootjes voor TECEDrainprofiel afvoer "normaal" en "laag", voor het eenvoudig instellen van de hoogte en de positie tijdens de ruwbouw. Instelbereik bij afvoer "normaal" 95-194 mm, bij afvoer "laag" 65-164 mm (onderkant pootjes tot bovenkant afvoer resp. bovenkant dekvloer).

Bestaande uit:

- 3 stelpootjes incl. geluiddempende bekleding en bevestigingsmateriaal



TECEDrainprofiel haarzeef

Haarzeef van rvs voor in het TECEDrainprofiel doucheprofiel. Met "push-functie" voor eenvoudige verwijdering met de hand.

Voor een doucheprofiel is een set (bestaande uit twee haarzeven) nodig.

