

TECESquare II metaal wc-bedieningsplaat voor duo spoeltechniek met PVD kleur

Bedieningsplaat voor TECE reservoir voor front of planchet bediening. Extra vlakke bedieningsplaat met twee geveerde kanteltoetsen. Inclusief bedieningsstangen, bevestigingsmateriaal en demontage gereedschap. Niet te combineren met inworpschacht voor reinigingstabletten.

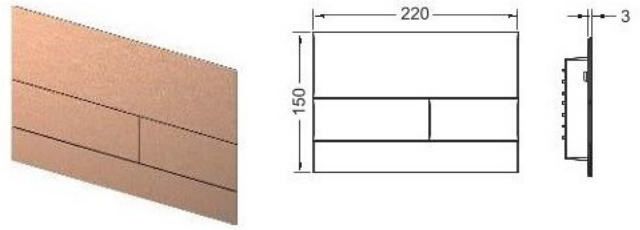
De PVD kleuren zijn afgestemd op de kleuren van TECEdrainprofiel

Afmetingen (b x h x d): 220 x 150 x 3 mm

WC-inbouwraam is in het product geïntegreerd!

Aanwijzing:

Minimale wandopbouw van 30 mm bij natbouw!



TECEprofil wc-inbouwframe met Uni-spoelkast, bouwhoogte 1120 mm

Wc-inbouwframe voor bevestiging aan TECEprofil profielbuizen of voor inbouw in metaal- of houtprofielwanden en als voorwand en hoekopstelling; ook geschikt voor losse opstelling.

Compleet voorgemonteerde eenheid, bestaande uit:

Uni-spoelkast voor frontbediening:

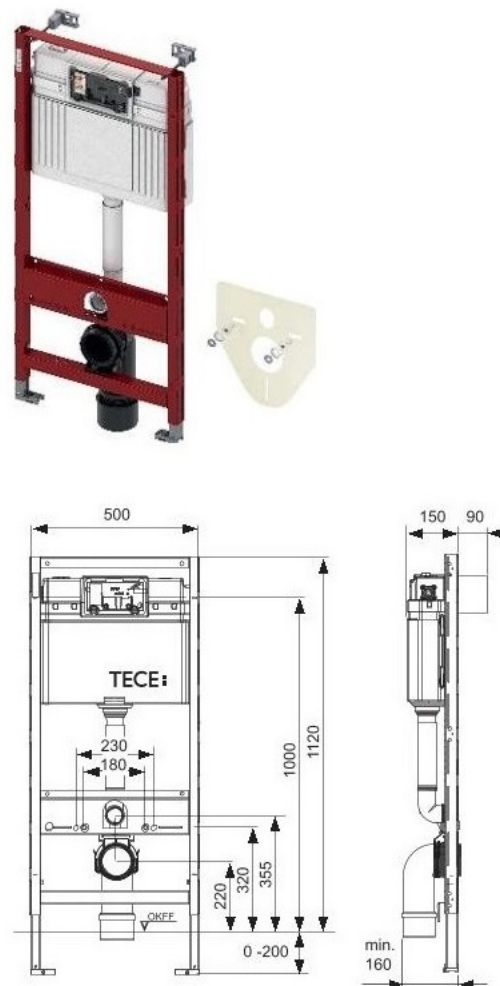
- veiligheidsreservoir van slagvast kunststof
- spoelkast volledig voorgemonteerd en verzegeld
- spoelkastaansluiting met 1/2" binnendraad
- 10 liter reservoirvolume; 6 liter vooraf ingestelde standaard spoelhoeveelheid; 4,5/7,5/9 liter spoelhoeveelheid op elk moment naar keuze instelbaar; 3 liter gedeeltelijke spoelhoeveelheid bij duospoeltechniek. resthoeveelheid direct te gebruiken voor reinigingsspoeling.
- geïsoleerd tegen condenswater
- voor TECE-bedieningsplaten en wc-armaturen
- afhankelijk van de bedieningsplaat toe te passen als spoelkast met enkel- of duospoeltechniek
- getest volgens DIN EN 14055
- armaturengroep 1 volgens DIN 4109
- geluidsarm, hydraulisch vulventiel

Bestaande uit:

- zelfdragend inbouwframe met gepoedercoat oppervlak
- twee bevestigingsbouten en moeren M 12
- twee in diepte verstelbare voorwandbevestigingen voor inbouwframes
- geluidsisolatieset voor wc
- wc-afvoerbocht DN 90 met overgangsstuk DN 90/100 van PP
- overgangsstuk ook geschikt voor horizontale inbouw
- wc-aansluitset DN 90, inclusief ruwbouwstop

Opmerking:

Bij keramische toiletputten met een klein steunvlak (= afstand vanaf het middelpunt tussen de bevestigingsschroeven tot aan de onderkant van het steunvlak niet groter dan 18 cm), bijv. V & B Memento, Sentique, Subway 2.0 - moet de set stalen steunen 9041029 in het onderste deel van de bouwconstructie worden aangebracht.



TECEprofil wc-inbouwframe met Uni-spoelkast, met aansluiting voor geurafzuiging, bouwhoogte 1120 mm

wc-inbouwframe voor bevestiging aan TECEprofil profielbuizen of voor inbouw in metaal- of houtprofielwanden en als voorwand en hoekopstelling; ook geschikt voor losse opstelling.

Compleet voorgemonteerde eenheid, bestaande uit:

Uni-spoelkast voor frontbediening

- veiligheidsreservoir van slagvast kunststof
- spoelkast volledig voorgemonteerd en verzegeld
- spoelkastaansluiting met 1/2" binnendraad
- 10 liter reservoirvolume; 6 liter vooraf ingestelde standaard spoelhoeveelheid; 4,5/7,5/9 liter spoelhoeveelheid op elk moment naar keuze instelbaar; 3 liter gedeeltelijke spoelhoeveelheid bij duospoeltechniek. resthoeveelheid direct te gebruiken voor reinigingsspoeling.
- geïsoleerd tegen condenswater
- voor TECE-bedieningsplaten en wc-armaturen
- afhankelijk van de bedieningsplaat toe te passen als spoelkast met enkel- of duospoeltechniek.
- getest volgens DIN EN 14055
- armaturengroep 1 volgens DIN 4109
- geluidsarm, hydraulisch vulventiel
- aansluiting voor geurafzuiging (DN 70)

Bestaande uit:

- zelfdragend inbouwframe met gepoedercoat oppervlak
- twee bevestigingsbouten en moeren M 12
- wc-afvoerbocht DN 90 met overgangsstuk DN 90/100 van PP
- overgangsstuk ook geschikt voor horizontale inbouw
- wc-aansluitset DN 90, inclusief ruwbouwstop

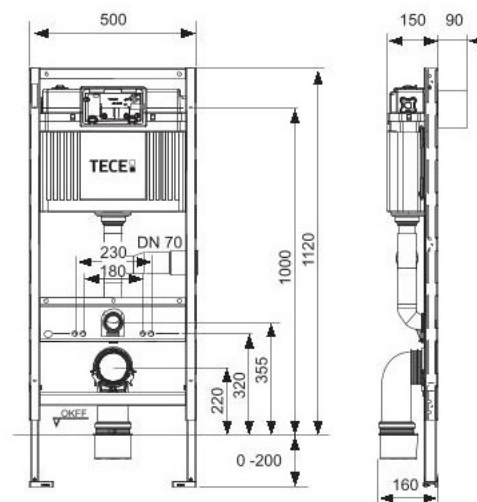
Bijpassende ventilatoren bijv.:

- Maico ER 100
- Lunos Skalar-2SG

Toiletpot kan op een zithoogte van 48 cm worden bevestigd, volgens DIN 18040 mogelijk (DIN 18040: Barrière vrij bouwen - Deel 1: Openbaar toegankelijke gebouwen en werkplaatsen).

Opmerking:

- Bij keramische toiletpotten met een klein steunvlak (= afstand vanaf het middelpunt tussen de bevestigingsschroeven tot aan de onderkant van het steunvlak niet groter dan 18 cm), bijv. V & B Memento, Sentique, Subway 2.0, moet de set stalen steunen 9041029 in het onderste deel van de bouwconstructie worden aangebracht.
- Geurafzuiging is bij alle gangbare keramische toiletpotten mogelijk.
- Maar bij sommige toiletten blijft het spoelwater door een hogere zitpositie of hogere spoelrand in de spoelbuis staan, waardoor deze geheel of gedeeltelijk kunnen vollopen.



TECEconstruct wc-inbouwframe met Octa-spoelkast, 8 cm, bouwhoogte 1200 mm

Wc-inbouwframe voor inbouw in metaal- of houtprofielwanden en als voorwand en hoekopstelling; ook geschikt voor losse opstelling.

Compleet voorgemonteerde eenheid, bestaande uit:

Octa-spoelkast 8 cm voor frontbediening:

- veiligheidsreservoir van slagvast kunststofspoelkast volledig voorgemonteerd en verzegeld
- spoelkastaansluiting met 1/2" binnendraad
- 9,5 liter reservoirvolume 6 liter vooraf ingesteld standaard spoelvolume 4,5 en 9 liter spoelvolume op elk moment naar keuze instelbaar; 3 liter gedeeltelijk spoelvolume bij duospoeltechniek. Resthoeveelheid direct te gebruiken voor reinigingsspoeling.
- geïsoleerd tegen condenswater
- voor handmatige TECE-bedieningsplaten en wc-armaturen
- afhankelijk van de bedieningsplaat toe te passen als spoelkast met enkel- of duospoeltechniek.
- getest volgens DIN EN 14055
- geluidsarm, hydraulisch vulventiel

Bestaande uit:

- zelfdragend inbouwframe met gepoedercoat oppervlak
- 2 bevestigingsbouten en moeren M 12
- 2 diepteverstelbare wandbevestigingen
- Geluiddempingsset voor wc
- Wc-afvoerbocht DN 90 met overgangsstuk DN 90/100 van PP
- Overgangsstuk ook voor horizontale inbouw
- Wc-aansluitset DN 90, inclusief ruwbouwstop

Aanwijzing:

Vanwege de geringe bouwdiepte niet compatibel met elektronische wc-bedieningsystemen.

