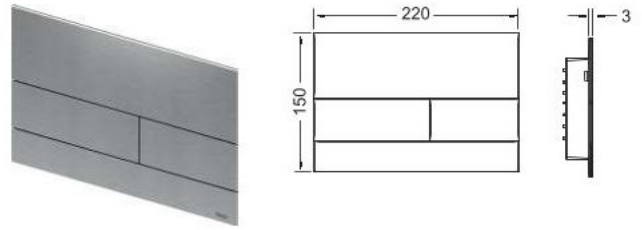


TECESquare II metaal wc-bedieningsplaat voor duospoeltechniek

Bedieningsplaat voor TECE reservoir voor front- of planchetbediening. Extra vlakke metalen bedieningsplaat met twee geveerde kanteltoetsen. Inclusief bedieningsstangen, bevestigingsmateriaal en demontagegereedschap. Niet te combineren met inworpshacht voor reinigingstabletten.

Afmetingen (b x h x d): 220 x 150 x 3 mm



WC-inbouwraam is in het product geïntegreerd!

Aanwijzing:

Minimale wandopbouw van 30 mm bij natbouw!

TECEprofiel wc-inbouwframe met Uni-spoelkast, bouwhoogte 1120 mm

Wc-inbouwframe voor bevestiging aan TECEprofiel profielbuizen of voor inbouw in metaal- of houtprofielwanden en als voorwand en hoekopstelling; ook geschikt voor losse opstelling.

Compleet voorgemonteerde eenheid, bestaande uit:

Uni-spoelkast voor frontbediening:

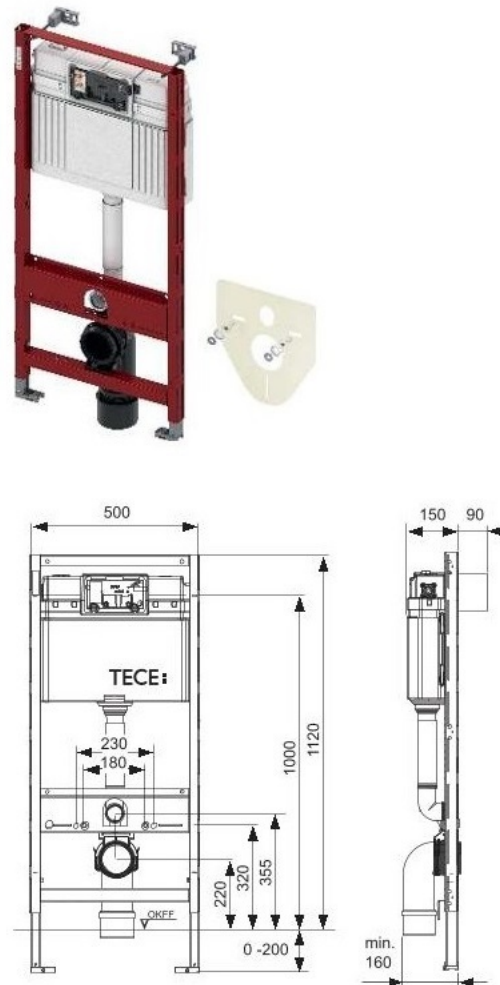
- veiligheidsreservoir van slagvast kunststof
- spoelkast volledig voorgemonteerd en verzegeld
- spoelkastaansluiting met 1/2" binnendraad
- 10 liter reservoirvolume; 6 liter vooraf ingestelde standaard spoelhoeveelheid; 4,5/7,5/9 liter spoelhoeveelheid op elk moment naar keuze instelbaar; 3 liter gedeeltelijke spoelhoeveelheid bij duospoeltechniek. resthoeveelheid direct te gebruiken voor reinigingsspoeling.
- geïsoleerd tegen condenswater
- voor TECE-bedieningsplaten en wc-armaturen
- afhankelijk van de bedieningsplaat toe te passen als spoelkast met enkel- of duospoeltechniek
- getest volgens DIN EN 14055
- armaturengroep 1 volgens DIN 4109
- geluidsarm, hydraulisch vulventiel

Bestaande uit:

- zelfdragend inbouwframe met gepoedercoat oppervlak
- twee bevestigingsbouten en moeren M 12
- twee in diepte verstelbare voorwandbevestigingen voor inbouwframes
- geluidsisolatieset voor wc
- wc-afvoerbocht DN 90 met overgangsstuk DN 90/100 van PP
- overgangsstuk ook geschikt voor horizontale inbouw
- wc-aansluitset DN 90, inclusief ruwbouwstop

Opmerking:

Bij keramische toiletotten met een klein steunvlak (= afstand vanaf het middelpunt tussen de bevestigingsschroeven tot aan de onderkant van het steunvlak niet groter dan 18 cm), bijv. V & B Memento, Sentique, Subway 2.0 - moet de set stalen steunen 9041029 in het onderste deel van de bouwconstructie worden aangebracht.



TECEprofil wc-inbouwframe met Uni-spoelkast, met aansluiting voor geurafzuiging, bouwhoogte 1120 mm

wc-inbouwframe voor bevestiging aan TECEprofil profielbuizen of voor inbouw in metaal- of houtprofielwanden en als voorwand en hoekopstelling; ook geschikt voor losse opstelling.

Compleet voorgemonteerde eenheid, bestaande uit:

Uni-spoelkast voor frontbediening

- veiligheidsreservoir van slagvast kunststof
- spoelkast volledig voorgemonteerd en verzegeld
- spoelkastaansluiting met 1/2" binnendraad
- 10 liter reservoirvolume; 6 liter vooraf ingestelde standaard spoelhoeveelheid; 4,5/7,5/9 liter spoelhoeveelheid op elk moment naar keuze instelbaar; 3 liter gedeeltelijke spoelhoeveelheid bij duospoeltechniek. resthoeveelheid direct te gebruiken voor reinigingsspoeling.
- geïsoleerd tegen condenswater
- voor TECE-bedieningsplaten en wc-armaturen
- afhankelijk van de bedieningsplaat toe te passen als spoelkast met enkel- of duospoeltechniek.
- getest volgens DIN EN 14055
- armaturengroep 1 volgens DIN 4109
- geluidsarm, hydraulisch vulventiel
- aansluiting voor geurafzuiging (DN 70)

Bestaande uit:

- zelfdragend inbouwframe met gepoedercoat oppervlak
- twee bevestigingsbouten en moeren M 12
- wc-afvoerbocht DN 90 met overgangsstuk DN 90/100 van PP
- overgangsstuk ook geschikt voor horizontale inbouw
- wc-aansluitset DN 90, inclusief ruwbouwstop

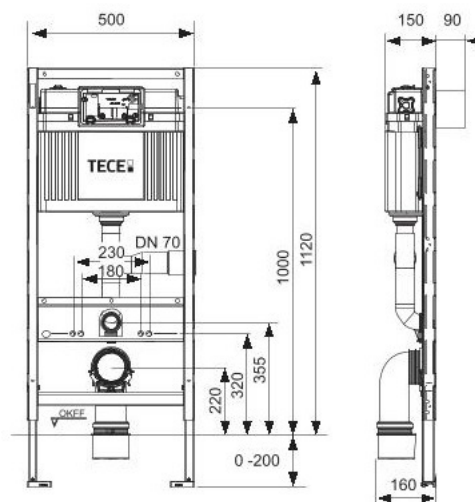
Bijpassende ventilatoren bijv.:

- Maico ER 100
- Lunos Skalar-2SG

Toiletpot kan op een zithoogte van 48 cm worden bevestigd, volgens DIN 18040 mogelijk (DIN 18040: Barrière vrij bouwen - Deel 1: Openbaar toegankelijke gebouwen en werkplaatsen).

Opmerking:

- Bij keramische toiletpotten met een klein steunvlak (= afstand vanaf het middelpunt tussen de bevestigingsschroeven tot aan de onderkant van het steunvlak niet groter dan 18 cm), bijv. V & B Memento, Sentique, Subway 2.0, moet de set stalen steunen 9041029 in het onderste deel van de bouwconstructie worden aangebracht.
- Geurafzuiging is bij alle gangbare keramische toiletpotten mogelijk.
- Maar bij sommige toiletten blijft het spoelwater door een hogere zitpositie of hogere spoelrand in de spoelbuis staan, waardoor deze geheel of gedeeltelijk kunnen vollopen.



TECEconstruct wc-inbouwframe met Octa-spoelkast, 8 cm, bouwhoogte 1200 mm

Wc-inbouwframe voor inbouw in metaal- of houtprofielwanden en als voorwand en hoekopstelling; ook geschikt voor losse opstelling.

Compleet voorgemonteerde eenheid, bestaande uit:

Octa-spoelkast 8 cm voor frontbediening:

- veiligheidsreservoir van slagvast kunststofspoelkast volledig voorgemonteerd en verzegeld
- spoelkastaansluiting met 1/2" binnendraad
- 9,5 liter reservoirvolume 6 liter vooraf ingesteld standaard spoelvolume 4,5 en 9 liter spoelvolume op elk moment naar keuze instelbaar; 3 liter gedeeltelijk spoelvolume bij duospoeltechniek. Resthoeveelheid direct te gebruiken voor reinigingsspoeling.
- geïsoleerd tegen condenswater
- voor handmatige TECE-bedieningsplaten en wc-armaturen
- afhankelijk van de bedieningsplaat toe te passen als spoelkast met enkel- of duospoeltechniek.
- getest volgens DIN EN 14055
- geluidsarm, hydraulisch vulventiel

Bestaande uit:

- zelfdragend inbouwframe met gepoedercoat oppervlak
- 2 bevestigingsbouten en moeren M 12
- 2 diepteverstelbare wandbevestigingen
- Geluiddempingsset voor wc
- Wc-afvoerbocht DN 90 met overgangsstuk DN 90/100 van PP
- Overgangsstuk ook voor horizontale inbouw
- Wc-aansluitset DN 90, inclusief ruwbouwstop

Aanwijzing:

Vanwege de geringe bouwdiepte niet compatibel met elektronische wc-bedieningssystemen.

